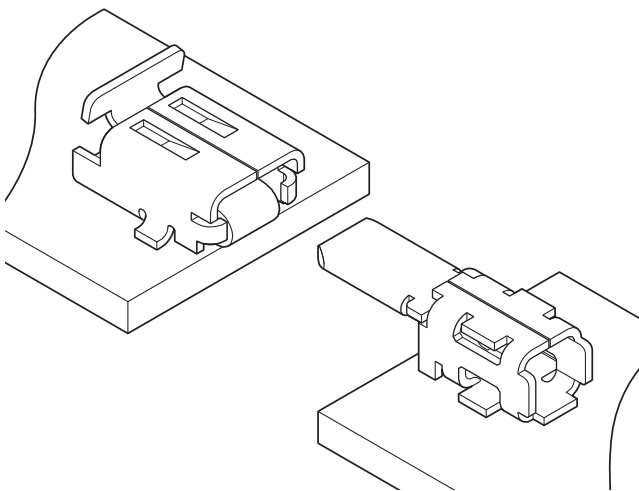


LEK CONNECTOR

プリント基板用 / 基板対基板用



- 強ロック構造
- ズレ吸収

■ 一般仕様

- 定格電流：3A AC・DC
- 使用温度範囲：-55℃～+85℃ (通電時の温度上昇値を含む)
- 接触抵抗：初期 / 20mΩ 以下
環境試験後 / 30mΩ 以下

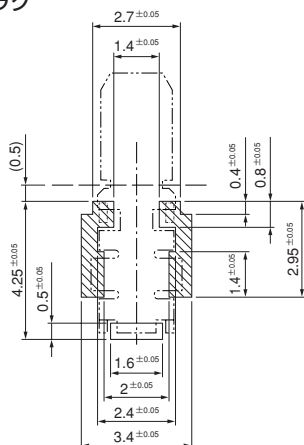
※ご使用に際しては、巻頭の「端子・コネクタ」のご使用上の注意事項を参照ください。

※詳細は弊社までお問い合わせください。

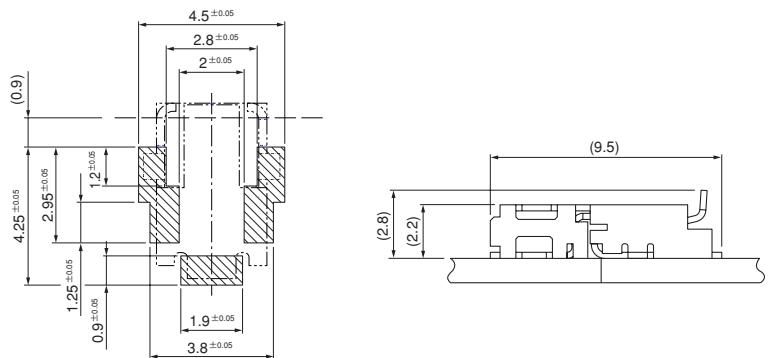
※RoHS対応品を掲載しています。

ハウジングを使用しない基板対基板タイプコネクタ。
嵌合時の強ロックを付加しズレ吸収出来る機構としています。

● プラグ



● リセプタクル

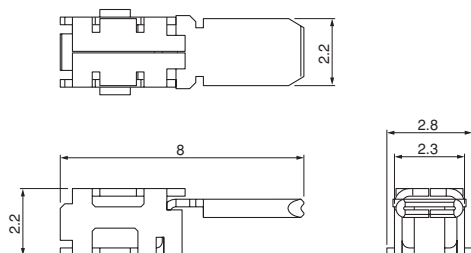


注1) 上図はコネクタ装着側から見た図です。

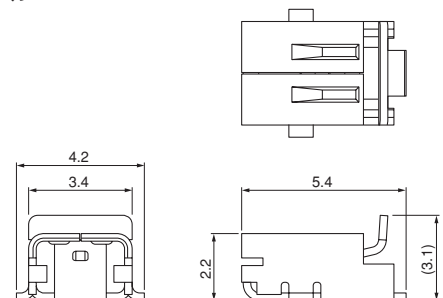
2) 基板のパターンピッチは全体にわたって公差±0.05で累積しないこと。上図記載の寸法は参考値ですので詳しくは弊社までお問い合わせください。

コネクタ

● プラグ



● リセプタクル



形番	個数/リール
LEK-01PS-2RPT	4,500
材質・表面処理	
りん青銅・すずめっき	

●RoHS対応品

形番	個数/リール
LEK-01RS-2RPT	3,500
材質・表面処理	
りん青銅・すずめっき	

●RoHS対応品