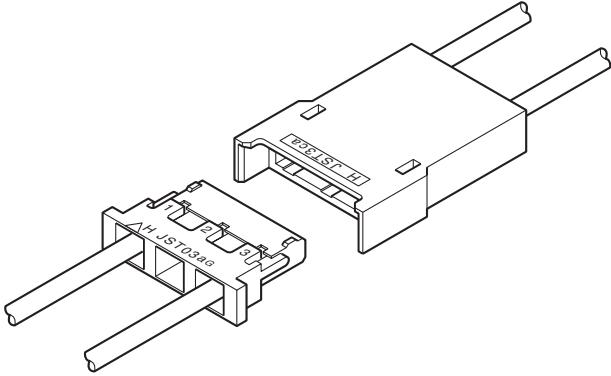


BHM CONNECTOR

4. 0/8. 0mm间距 / 中继连接用连接器 (中继、电路板并用)



该产品是为适应液晶显示器薄型化而开发的BH连接器 (3极插座侧) 中继型号, 采用厚度为3.7mm的薄型设计。

- 端点锁扣方式
- 箱形构造

■ 登录标准

Ⓜ: Recognized E 60389

Ⓢ: Certified LR 20812

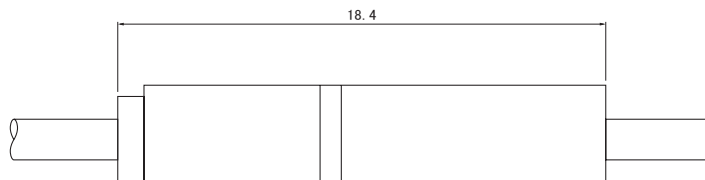
■ 一般规格

- 额定电流: 1.0A AC/DC
- 额定电压: 600V AC/DC
- 使用温度范围: $-25^{\circ}\text{C} \sim +85^{\circ}\text{C}$ (含通电时的温度上升值)
- 接触电阻: 初期 / $10\text{m}\Omega$ 以下
环境试验后 / $20\text{m}\Omega$ 以下
- 绝缘电阻: $1,000\text{M}\Omega$ 以上
- 耐电压: AC 1,800V/1分钟
- 适用电线范围: 导体尺寸 AWG#28 ~ #22
 $0.08\text{mm}^2 \sim 0.33\text{mm}^2$

※ 使用时, 请参阅卷首的“端子 / 连接器”使用注意事项。

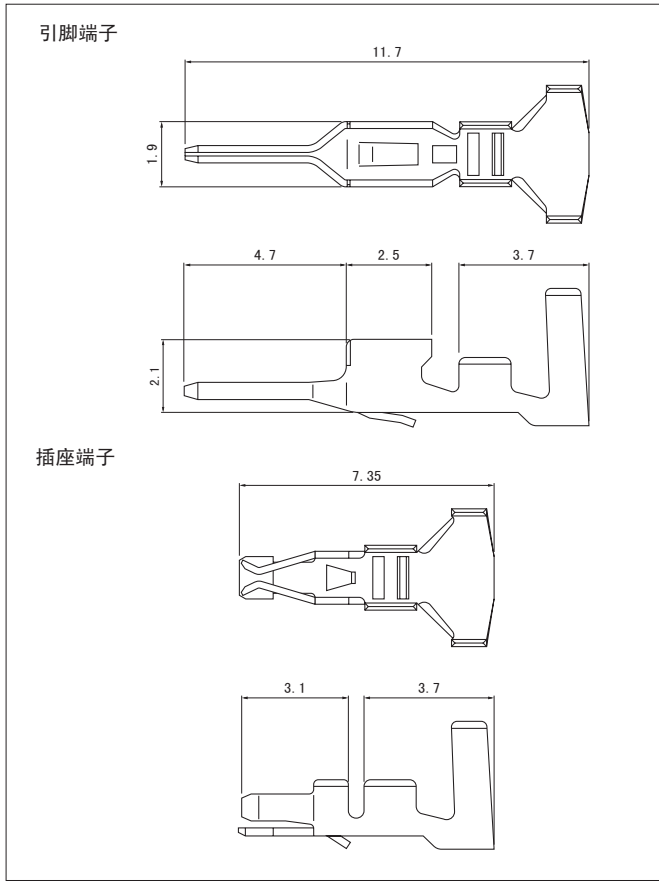
※ 详情请垂询本公司。

※ 介绍了符合 RoHS 标准的产品。



BHM CONNECTOR

端子



型 号		适用电线范围		电线外皮 外径 (mm)	数量/卷
引脚端子	插座端子	mm ²	AWG#		
SBHM-001T-P0.5	SBH-001T-P0.5	0.08~0.33	28~22	1.6~2.4	4,000
材质、表面处理					
磷青铜、镀锡 (回流焊处理)					

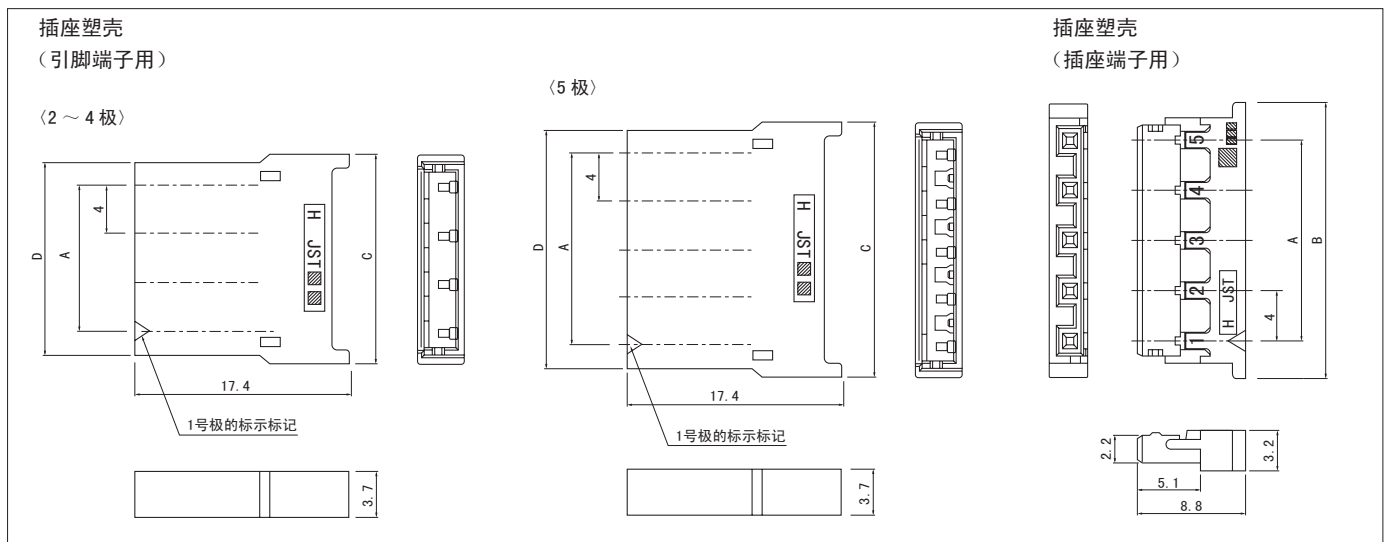
●符合 RoHS 标准的产品

端子	压着机	压着模具		
		压着模具主体	刀刃	压着模具套件
SBHM-001T-P0.5	AP-K2N	MKS-L	MK/SBH/M-001-05	APLMK SBH/M001-05
		※MKS-SC1-1	SC/SBH/M-001-05	APLSC SBH/M001-05
SBH-001T-P0.5		MKS-L	MK/SBH/M-001-05	APLMK SBH/M001-05
		※MKS-SC1-1	SC/SBH/M-001-05	APLSC SBH/M001-05

注1) ※: 剥线压着模具

2) 有关全自动压着机用的压着模具, 请垂询本公司。

塑壳



极数	型 号		尺寸 (mm)				数量/袋
	插座塑壳	插座塑壳	A	B	C	D	
2	BHMR-02V	BHR-02VS-1	4.0	9.8	9.1	7.8	1,000
3	BHMR-03V	BHR-03VS-1	8.0	13.8	13.1	11.8	1,000
4	BHMR-04V	BHR-04VS-1	12.0	17.8	17.1	15.8	1,000
注) 5	BHMR-05V-R	BHR-05VS-1	16.0	21.8	21.1	19.8	1,000

材质

尼龙66、UL94V-0, 天然色 (白色)

●符合 RoHS 标准的产品

注) 带防撬肋条产品

2 **JST**