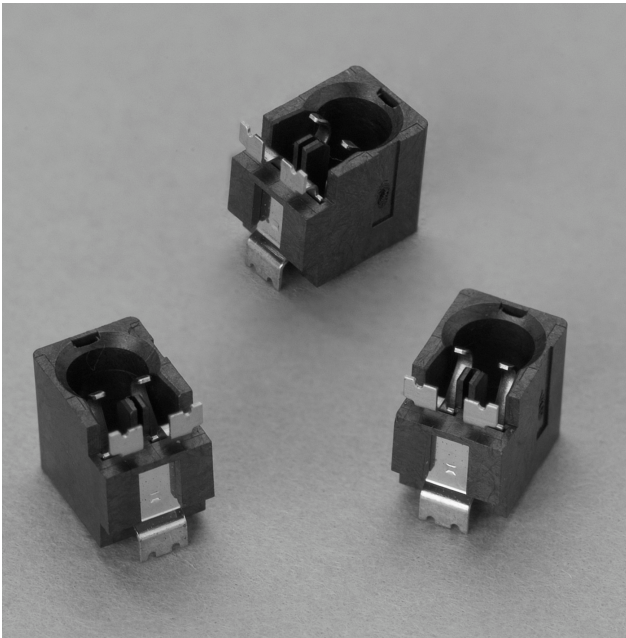
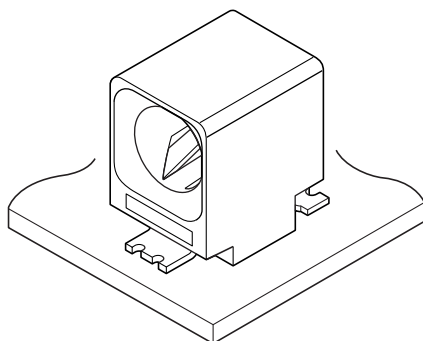


AN CONNECTOR



携帯電話のアンテナとの接続に対応した製品でφ2.6のアンテナ径に対応した製品です。



■特長

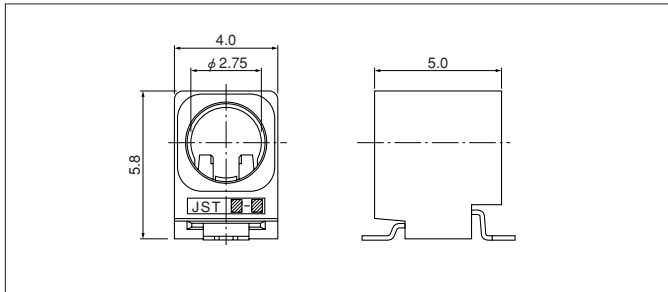
- 挿抜寿命
1万回の挿抜寿命を保証しています。
- 自動実装に対応のエンボステーブ梱包
SMTの自動実装に対応したエンボステーブ供給品です。

■一般仕様

- 定格電流：0.5A AC・DC
 - 定格電圧：50V AC・DC
 - 使用温度範囲：-40℃～+85℃(通電時の温度上昇値を含む)
 - 接触抵抗：初期/30mΩ以下
環境試験後/50mΩ以下
 - 絶縁抵抗：500MΩ以上
 - 耐電圧：AC 500V・1分間
- ※ご使用に際しては、巻頭の「端子・コネクタ」のご使用上の注意事項を参照ください。
- ※詳細は弊社までお問い合わせください。
- ※RoHS対応品を掲載しています。

AN CONNECTOR

コネクタ



形番	個数/リール
AN-A-2S-32-TF	1,000
材質・表面処理	
コンタクト：銅合金・ニッケル下地付金めっき ハウジング：LCP・UL94V-0, 黒 補強タブ：銅合金・銅下地付すずめっき（リフロー処理）	

●RoHS対応品 本製品はラベルに(LF)(SN)を表示します。

基板レイアウト

