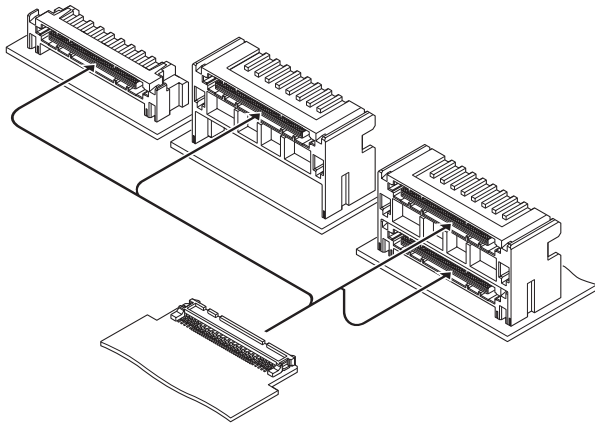


# RHM CONNECTOR

1.0mm间距 / 印刷电路板用连接器 / 电路板对电路板用



通过组合插头的上层与下层，实现了省空间化。另外，上层与下层也可以单独使用，是一种可灵活对应不同需求的连接器。

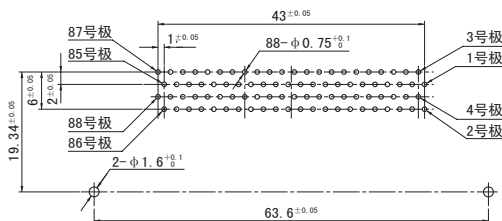
- 上层插头与下层插头可单独使用
- 可逆功能
- 可设置 8 处键

## ■ 一般规格

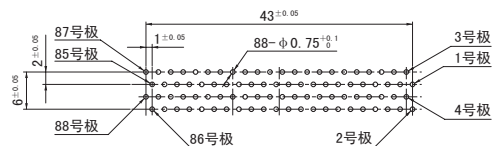
- 额定电流：0.5A AC/DC
  - 额定电压：50V AC/DC
  - 使用温度范围：-25℃ ~ +85℃（含通电时的温度上升值）
  - 接触电阻：初期 / 100mΩ 以下  
环境试验后 / 150mΩ 以下
  - 绝缘电阻：50MΩ 以上
  - 耐电压：AC 100V/1 分钟
  - 适合的印刷电路板厚度：插座 / 1.2mm，插头 / 1.6mm
- ※ 使用时，请参阅卷首的“端子 / 连接器”使用注意事项。  
※ 详情请垂询本公司。  
※ 介绍了符合 RoHS 标准的产品。

## 插头

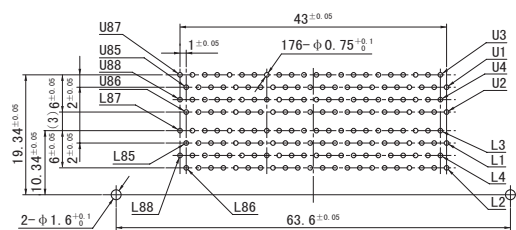
### ● 上层



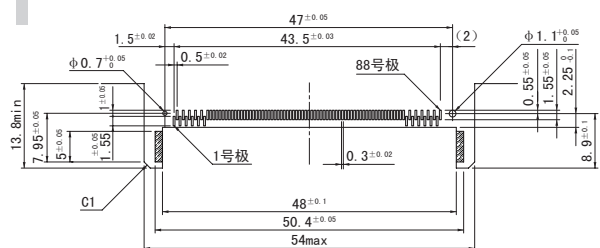
### ● 下层



### ● 上下层



## 插座



注 1) 上图是从连接器安装侧看到的图。

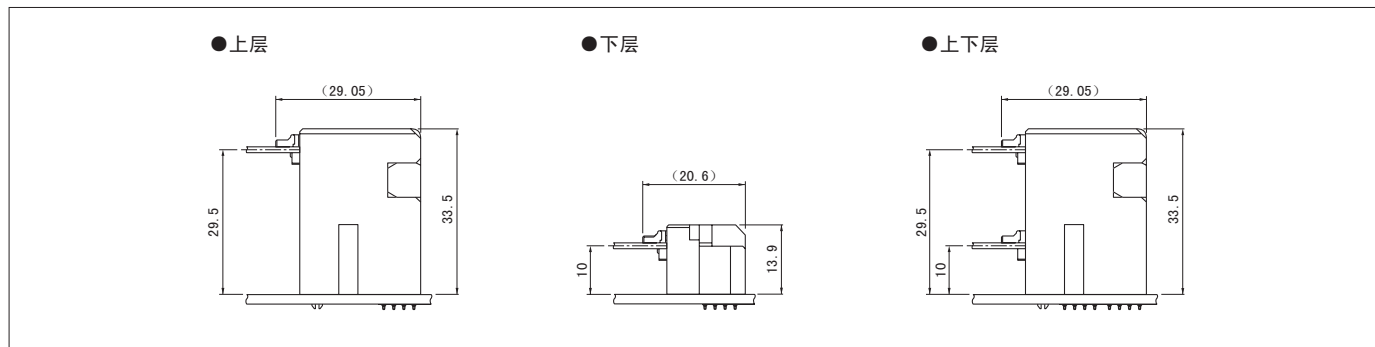
2) 电路板开孔、图案节距的公差整体为：插头公差 ± 0.05、插座公差 ± 0.03，不得层叠。

3) 电路板的开孔尺寸因电路板的类型与开孔方法等而异。

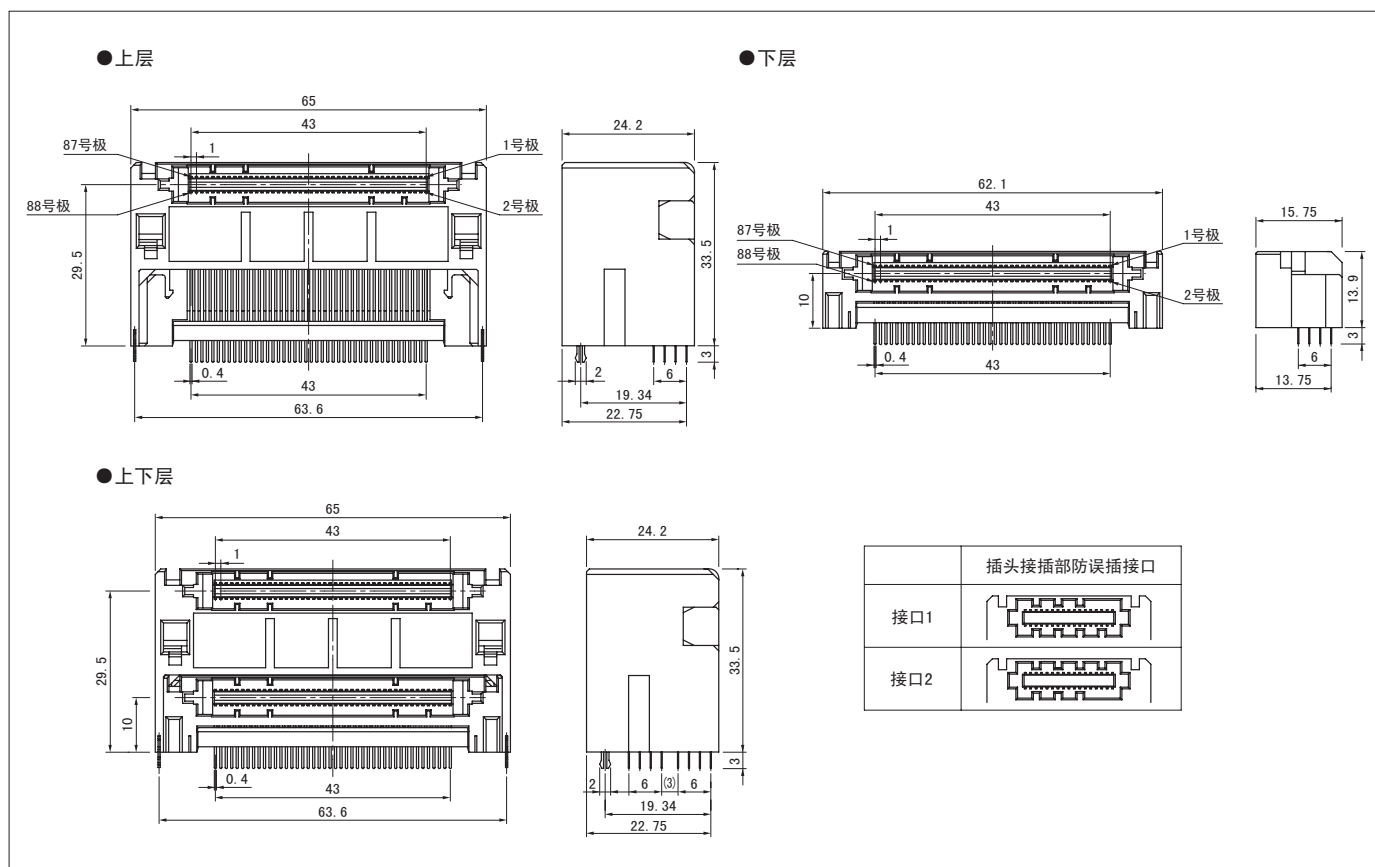
上图尺寸仅为参考值，详情请垂询本公司。

# RHM CONNECTOR

## 组装布局



## 插头



### 上层

极数	接插部防误插接口	型号	数量/箱
88	接口1	RHM-88PU-SDK11-1C	72
	接口2	RHM-88PU-SDK11-2C	

### 下层

极数	接插部防误插接口	型号	数量/箱
88	接口1	RHM-88PL-SDK11-1	198

### 上下层

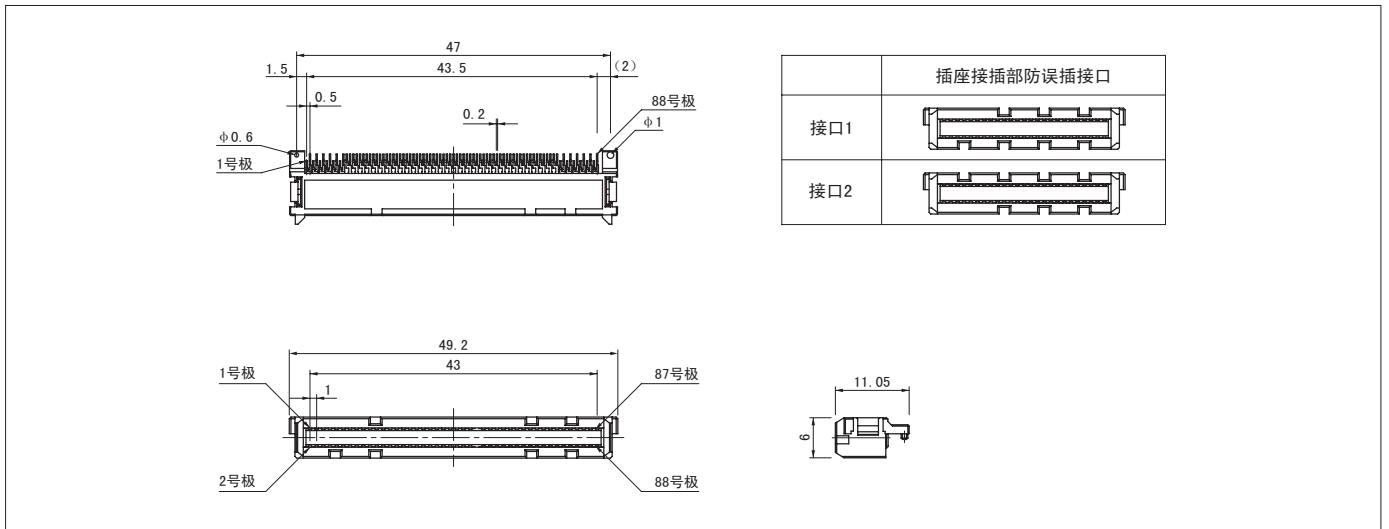
极数	接插部防误插接口	型号	数量/箱
88	上层: 防误插接口1	RHM-176P-SDK11-U1L1C	72
	下层: 防误插接口1		
	上层: 防误插接口2	RHM-176P-SDK11-U2L1C	
	下层: 防误插接口1		

### 材质、表面处理

端子: 铜合金、镍底 接触部 / 镀金  
 焊接部 / 镀锡铜合金  
 塑壳: 玻璃纤维增强PBT、UL94V-0  
 固定器: 玻璃纤维增强PBT、UL94V-0  
 外罩(仅上层): 玻璃纤维增强PBT、UL94V-0  
 加强钩: 铜合金、镀锡(回流焊处理)

●符合 RoHS 标准的产品

## 插座



极数	接插部防误插接口	型号	数量/箱
88	接口1	<b>RHM-88R-SSK01-1</b>	648
	接口2	<b>RHM-88R-SSK01-2</b>	

### 材质、表面处理

端子: 铜合金、镍底部分镀金  
 塑壳: 玻璃纤维加强合成树脂、UL94V-0  
 增强片: 铜合金、镍底镀金

●符合 RoHS 标准的产品