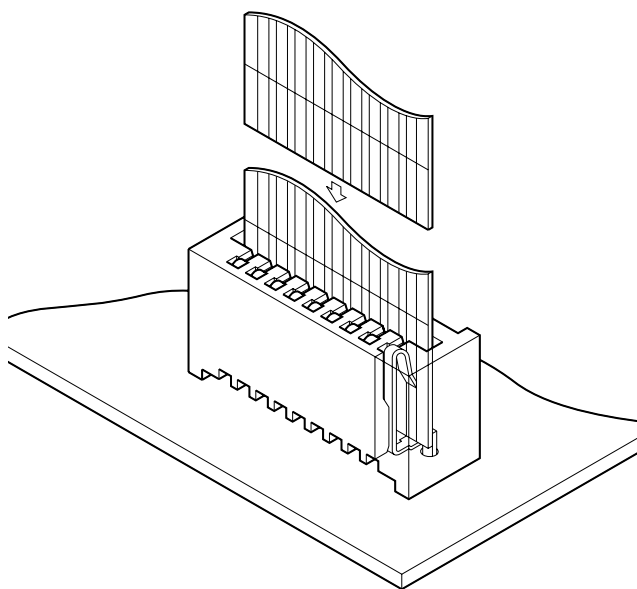


# FE CONNECTOR

1.25mmピッチ/プリント基板用コネクタ/FFC用・Non-ZIFタイプ



FFC接続をより簡単に、確実にしたのがFEコネクタです。厚さ4.8mm、高さ7.5mmで、低挿入力と高い接触圧を実現。スムーズな挿入作業性もち、確実な接触性能を発揮します。パソコンや、VTR、カーステレオなど機器の小型軽量化と機器内配線設計の可能性を拡大します。

- 低挿入力、高接触圧構造
- スナップイン操作
- 基板仮止め機構

## 登録規格

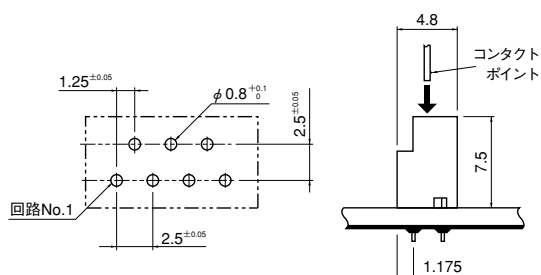
Ⓜ:Recognized E 60389

Ⓢ:Certified LR 20812

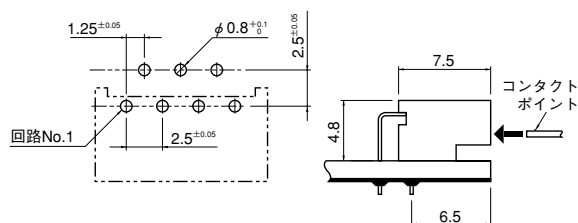
## 一般仕様

- 定格電流：1.0A AC・DC
  - 定格電圧：200V AC・DC
  - 使用温度範囲：-25℃～+85℃（通電時の温度上昇値を含む）
  - 接触抵抗：初期/20mΩ以下  
環境試験後/30mΩ以下
  - 絶縁抵抗：1,000MΩ以上
  - 耐電圧：AC 500V・1分間
  - 適用FFC：導体ピッチ/1.25mm  
導体幅/0.8mm  
接触部厚さ/0.30±0.05mm
  - 適合プリント基板厚さ：1.2mm～1.6mm
- ※ご使用に際しては、巻頭の「端子・コネクタ」のご使用上の注意事項を参照ください。
- ※詳細は弊社までお問い合わせください。
- ※RoHS対応品を掲載しています。

### トップ型



### サイド型

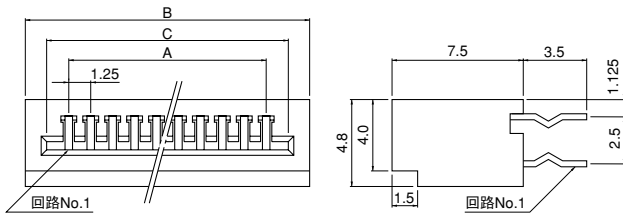


- 注1) 上図はコネクタ装着側から見た図です。
- 2) 基板の穴あけは全体にわたって公差±0.05で累積しないこと。
- 3) 基板の穴あけ寸法は基板の種類、穴あけ方法などによって異なります。  
上図記載の寸法は参考値ですので詳しくは弊社までお問い合わせください。

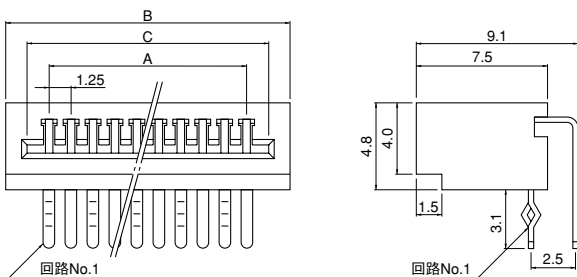
# FE CONNECTOR

## コネクタ

### トップ型



### サイド型



極数	形番		寸法 (mm)			個数/箱	
	トップ型	サイド型	A	B	C	トップ型	サイド型
4	04FE-BT-VK-N	04FE-ST-VK-N	3.75	8.55	6.35	2,350	1,410
5	05FE-BT-VK-N	05FE-ST-VK-N	5.00	9.80	7.60	2,000	1,200
6	06FE-BT-VK-N	06FE-ST-VK-N	6.25	11.05	8.85	1,800	1,080
7	07FE-BT-VK-N	07FE-ST-VK-N	7.50	12.30	10.10	1,600	960
8	08FE-BT-VK-N	08FE-ST-VK-N	8.75	13.55	11.35	1,500	900
9	09FE-BT-VK-N	09FE-ST-VK-N	10.00	14.80	12.60	1,350	810
10	10FE-BT-VK-N	10FE-ST-VK-N	11.25	16.05	13.85	1,250	750
11	11FE-BT-VK-N	11FE-ST-VK-N	12.50	17.30	15.10	1,150	690
12	12FE-BT-VK-N	12FE-ST-VK-N	13.75	18.55	16.35	1,100	660
13	13FE-BT-VK-N	13FE-ST-VK-N	15.00	19.80	17.60	1,000	600
14	14FE-BT-VK-N	14FE-ST-VK-N	16.25	21.05	18.85	950	570
15	15FE-BT-VK-N	15FE-ST-VK-N	17.50	22.30	20.10	900	540
16	16FE-BT-VK-N	16FE-ST-VK-N	18.75	23.55	21.35	850	510
17	17FE-BT-VK-N	17FE-ST-VK-N	20.00	24.80	22.60	800	480
18	18FE-BT-VK-N	18FE-ST-VK-N	21.25	26.05	23.85	750	450
19	19FE-BT-VK-N	19FE-ST-VK-N	22.50	27.30	25.10	700	420
20	20FE-BT-VK-N	20FE-ST-VK-N	23.75	28.55	26.35	700	420
21	21FE-BT-VK-N	21FE-ST-VK-N	25.00	29.80	27.60	650	390
22	22FE-BT-VK-N	22FE-ST-VK-N	26.25	31.05	28.85	650	390
23	23FE-BT-VK-N	23FE-ST-VK-N	27.50	32.30	30.10	600	360
24	24FE-BT-VK-N	24FE-ST-VK-N	28.75	33.55	31.35	600	360
25	25FE-BT-VK-N	25FE-ST-VK-N	30.00	34.80	32.60	550	330
26	26FE-BT-VK-N	26FE-ST-VK-N	31.25	36.05	33.85	550	330
27	27FE-BT-VK-N	27FE-ST-VK-N	32.50	37.30	35.10	500	300
28	28FE-BT-VK-N	28FE-ST-VK-N	33.75	38.55	36.35	500	300
29	29FE-BT-VK-N	29FE-ST-VK-N	35.00	39.80	37.60	500	300
30	30FE-BT-VK-N	30FE-ST-VK-N	36.25	41.05	38.85	450	270
31	31FE-BT-VK-N	31FE-ST-VK-N	37.50	42.30	40.10	450	270
32	32FE-BT-VK-N	32FE-ST-VK-N	38.75	43.55	41.35	450	270
※33	33FE-BT-VK-N	33FE-ST-VK-N	40.00	44.80	42.60	450	270
※34	34FE-BT-VK-N	34FE-ST-VK-N	41.25	46.05	43.85	400	240
※35	35FE-BT-VK-N	35FE-ST-VK-N	42.50	47.30	45.10	400	240
※36	36FE-BT-VK-N	36FE-ST-VK-N	43.75	48.55	46.35	400	240
※37	37FE-BT-VK-N	37FE-ST-VK-N	45.00	49.80	47.60	400	240
※38	38FE-BT-VK-N	38FE-ST-VK-N	46.25	51.05	48.85	350	210
※39	39FE-BT-VK-N	39FE-ST-VK-N	47.50	52.30	50.10	350	210
※40	40FE-BT-VK-N	40FE-ST-VK-N	48.75	53.55	51.35	350	210

### 材質・表面処理

コンタクト：銅合金・すずめっき（リフロー処理）  
ハウジング：PBT・UL94V-0, (白)

### ●RoHS対応品

※はUL・CSA未登録品です。

## FFCリード部寸法

