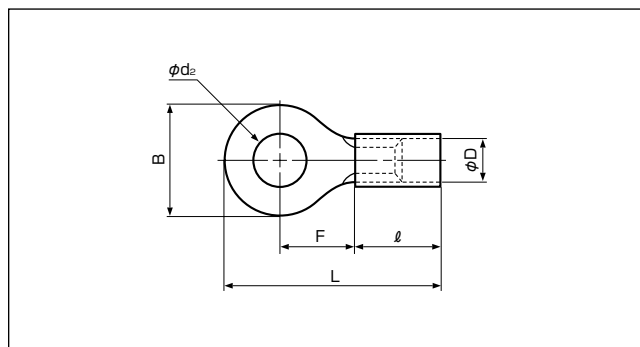


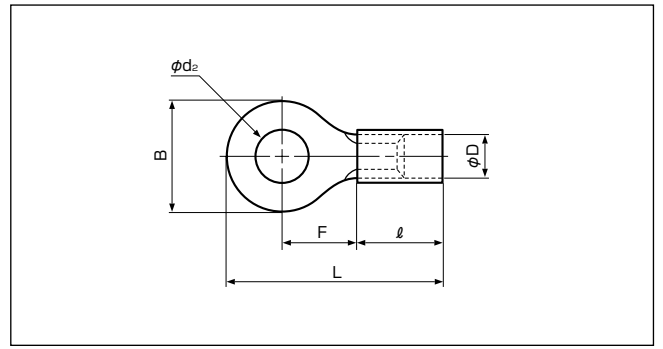
銅スリーブ付丸形端子 (ストレート形)



UL LISTED E42024

形番	規格	寸法(mm)							適用電線範囲			適用圧着工具			1箱 入数 (個)										
		φd2	B	L	F	ℓ	φD	板厚	単線(mm)	撚線(mm ²)	AWG(#)	手動	空気圧式	油圧式											
D0.5-2		2.2	5.2	15.9	5.8	7.5	2.2	0.5	0.35~0.7	0.2~0.5	24~22	YDT-2622	YA-1, YAT-1A YA-2, YAT-2A YAD-1A YAD-2A	—	1,000										
D0.5-3		3.2																							
D0.5-5		5.3																							
D1.25-2	UL LISTED	2.2	5.5	15.0	4.0	8.3	3.4	0.8	0.57~1.44	0.25~1.65	22~16	YDT-2216	YA-1 YA-2 YAT-1A YAT-2A YAD-1A YAD-2A YA-4 YAT-4A YAD-4A	—	1,000										
D1.25-3	UL LISTED	3.2																							
D1.25-MS3	UL LISTED	3.2	16.7	5.6																					
D1.25-L3	UL LISTED	3.2	8.0	19.3	7.0																				
D1.25-3.7	UL LISTED	3.7	5.5	15.0	4.0																				
D1.25-M3	UL LISTED	3.7	6.6	17.9	6.3																				
D1.25-M4	UL LISTED	4.3	8.0	19.3	7.0																				
D1.25-4	UL LISTED	4.3																							
D1.25-5	UL LISTED	5.3	8.0	19.3	7.0																				
D1.25-6	UL LISTED	6.4	11.6	25.2	11.1																				
D1.25-8	UL LISTED	8.4																							
D1.25-10	UL LISTED	10.5	13.6	29.0	13.9																				
D2-S2		2.2	6.4	15.8	4.3	8.3	4.1	0.8	1.14~1.82	1.04~2.63	16~14	YDT-1614	YA-1 YA-2 YAT-1A YAT-2A YAD-1A YAD-2A YA-4 YAT-4A YAD-4A	—	1,000										
D2-MS3		3.2	5.5	16.7	5.6																				
D2-S3.3		3.2	6.4	15.8	4.3																				
D2-3		3.2	8.5	20.3	7.8																				
D2-S3		3.2	6.4	15.8	4.3																				
D2-P3.5		3.7	7.0	19.5	7.7																				
D2-M3		3.7	6.6	17.9	6.3																				
D2-M4		3.7	7.0	19.5	7.7																				
D2-4		3.7	8.5	20.3	7.8																				
D2-M5		5.3	9.5													7.3									
D2-5		5.3	9.5	7.3																					
D2-6		6.4	12.0	25.3	11.0																				
D2-8		8.4																							
D2-10		10.5	13.6	29.0	13.9																				
D2-12		13.0	19.0	34.5	16.7																				
D2-14		15.0	27.0	43.0	21.2																				
D2-16		17.0																							
D2-20		21.0																							

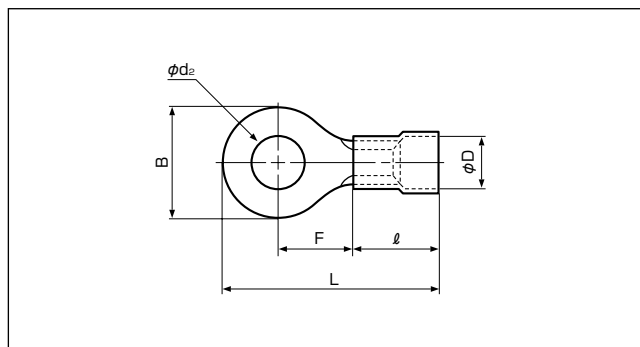
注) 本製品の中には多少納期を要するものもあります。



形 番	寸 法(mm)						適 用 電 線 範 囲			適 用 圧 着 工 具			1箱 入数 (個)	
	φd2	B	L	F	ℓ	φD	板厚	単線(mm)	撚線(mm ²)	AWG(#)	手 動	空 気 圧 式		油 圧 式
D5.5-3	3.2	9.5	25.0	8.3	12.0	5.7	1.0	1.82~2.89	2.63~6.64	12~10	YDT-1210S	YA-4 YAT-4A YAD-4A	—	500
D5.5-S3	3.7	7.2	21.5	5.9										
D5.5-S4	4.3													
D5.5-4		9.5	25.0	8.3										
D5.5-S5	5.3	13.2	27.6	9.0										
D5.5-6	6.4	12.0	31.0	13.0										
D5.5-S6		13.2	27.6	9.0										
D5.5-S8	8.4	15.0	33.2	13.7										
D5.5-8														
D5.5-10	10.5	19.2	37.6	16.0										
D5.5-12	13.0	32.0	53.3	25.3										
D5.5-14	15.0													
D5.5-16	17.0													
D5.5-18	19.0													
D5.5-20	21.0													250

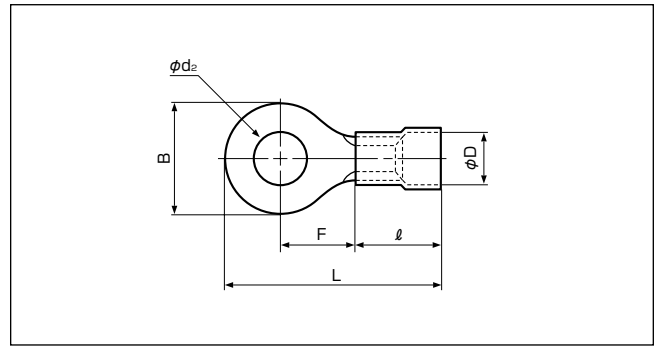
注) 本製品の中には多少納期を要するものもあります。

銅スリーブ付丸形端子 (F形)



形番	寸法(mm)							適用電線範囲			適用圧着工具			1箱 入数 (個)
	ϕd_2	B	L	F	l	ϕD	板厚	単線(mm)	撚線(mm ²)	AWG(#)	手動	空気圧式	油圧式	
FD0.5-2	2.2	5.2	16.1	5.8	7.7	2.5	0.5	0.35~0.7	0.2~0.5	24~22	YDT-2622	YA-1, YAT-1A	—	1,000
FD0.5-4	4.3	6.6	18.7	7.7										
FD0.5-5	5.3	8.0		7.0										
FD1.25-2	2.2	5.5	15.2	4.0	8.5	4.0	0.8	0.57~1.44	0.25~1.65	22~16	YDT-2216	YA-1	—	1,000
FD1.25-3	3.2		16.9	5.6										
FD1.25-MS3		8.0	19.5	7.0										
FD1.25-L3	3.7		5.5	15.2								4.0		
FD1.25-3.7		6.6	18.1	6.3										
FD1.25-M3	4.3		8.0	19.5								7.0		
FD1.25-4		5.3	11.6	25.4								11.1		
FD1.25-5	6.4		13.6	29.2								13.9		
FD1.25-6		8.4	6.4	16.0								4.3		
FD1.25-8	10.5		5.5	16.9								5.6		
FD1.25-10		13.0	6.4	16.0								4.3		
FD2-S2	3.2		8.5	20.5								7.8		
FD2-MS3		3.7	6.4	16.0	4.3									
FD2-S3.3	7.0		19.7	7.7										
FD2-3		6.6	18.1	6.3										
FD2-S3	4.3		7.0	19.7	7.7									
FD2-P3.5		8.5	20.5	7.8										
FD2-M3	10.5		13.6	29.2	13.9									
FD2-M4		13.0	19.0	34.7	16.7									
FD2-P4	15.0		27.0	43.2	21.2									
FD2-4		5.3	9.5	7.3										
FD2-M5	6.4		12.0	25.5	11.0									
FD2-5		8.4	17.0	43.2	21.2									
FD2-6	10.5		21.0	43.2	21.2									
FD2-8		13.0	27.0	43.2	21.2									
FD2-10	15.0		34.7	16.7										
FD2-12		17.0	43.2	21.2										
FD2-14	21.0		43.2	21.2										
FD2-16		25.0	43.2	21.2										
FD2-20	29.0		43.2	21.2										

注) 本製品の中には多少納期を要するものもあります。



形番	寸法(mm)							適用電線範囲			適用圧着工具			1箱 入数 (個)
	φd2	B	L	F	ℓ	φD	板厚	単線(mm)	撚線(mm ²)	AWG(#)	手動	空気圧式	油圧式	
FD5.5-3	3.2	9.5	26.4	8.3	13.4	6.5	1.0	1.82~2.89	2.63~6.64	12~10	YDT-1210S	YA-4 YAT-4A YAD-4A	—	500
FD5.5-S3	3.7	7.2	22.9	5.9										
FD5.5-S4	4.3													
FD5.5-4	5.3	9.5	26.4	8.3										
FD5.5-5		13.2	29.0	9.0										
FD5.5-S5	6.4	12.0	32.4	13.0										
FD5.5-S6		13.2	29.0	9.0										
FD5.5-S8	8.4	15.0	34.6	13.7										
FD5.5-8														
FD5.5-10	10.5	19.2	39.0	16.0										
FD5.5-12	13.0													
FD5.5-14	15.0	32.0	54.7	25.3										
FD5.5-16	17.0													
FD5.5-18	19.0													
FD5.5-20	21.0													
														250

注) 本製品の中には多少納期を要するものもあります。