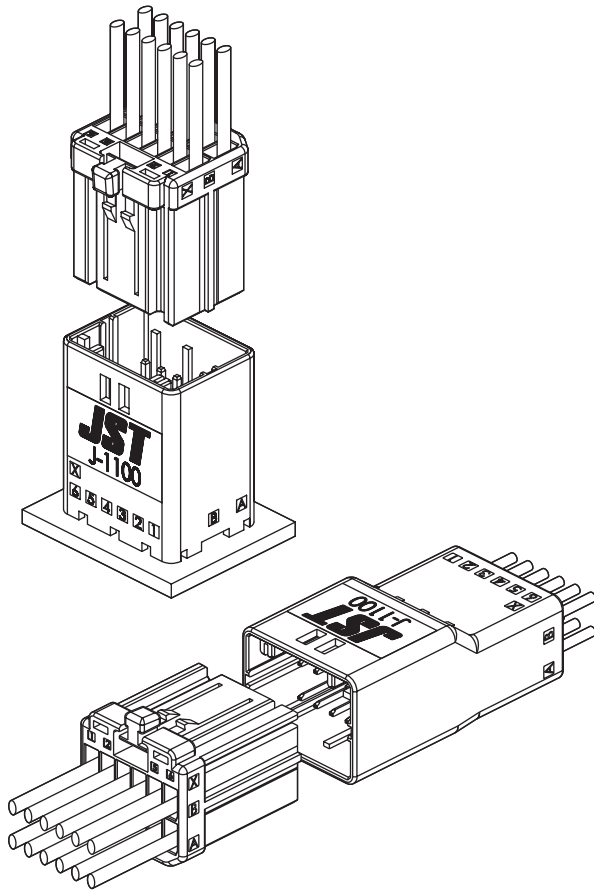




# JFA CONNECTOR J1000シリーズ

2.2mmピッチ/プリント基板用コネクタ (圧着・嵌合タイプ) / 中継接続コネクタ



FA、重電、その他一般産業機器の信号、電源回路用コネクタ。  
多品種のハウジングをラインナップ。  
しかもそれに伴うコンタクトを共通化させることにより、  
圧着工具も単一化することができました。

- 二重バネ構造
- 2.2mmピッチでAWG#18まで対応
- ハウジングランス方式を採用
- 確実なロック式
- 製品の認識マーク

## 登録規格

RECOG: Recognized E 60389

CERT: Certified LR 20812

## 一般仕様

●定格電流:

電流単位 (A)

極数	使用電線サイズ (AWG)					
	#18	#20	#22	#24	#26	#28
3	6.4	5.4	4.8	4.0	3.4	2.8
6	5.5	4.6	4.0	3.4	2.9	2.4
8	5.5	4.6	4.0	3.1	2.6	2.2
12	4.7	3.9	3.4	2.7	2.3	2.0
20	4.0	3.4	3.0	2.4	2.0	1.8
22	3.9	3.3	2.9	2.3	1.9	1.7
26	3.6	3.0	2.6	2.2	1.8	1.6
30	3.6	3.0	2.6	2.1	1.7	1.5

●定格電圧: 125V AC・DC / J1100  
250V AC・DC / J1800

●使用温度範囲: -55℃ ~ +105℃ (通電時の温度上昇値を含む)

●適用電線範囲: AWG #28 ~ #18

●適合プリント基板厚さ: 1.6mm

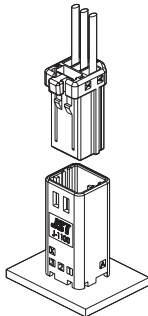
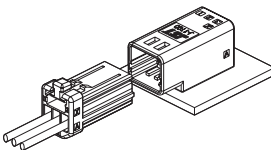
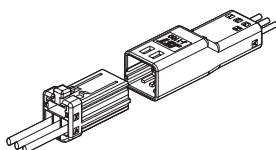
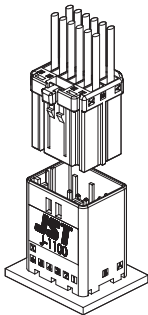
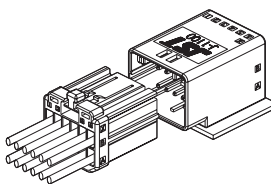
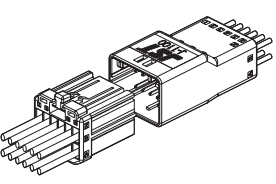
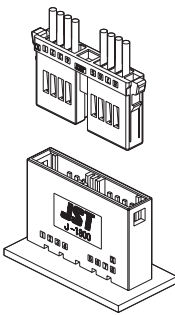
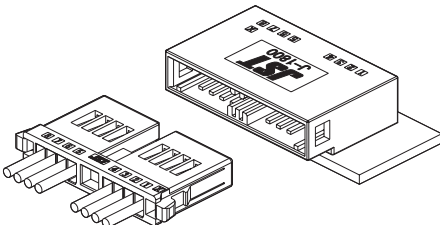
※ご使用に際しては、巻頭の「端子・コネクタ」のご使用上の注意事項を参照ください。

※詳細は弊社までお問い合わせください。

※RoHS対応品を掲載しています。

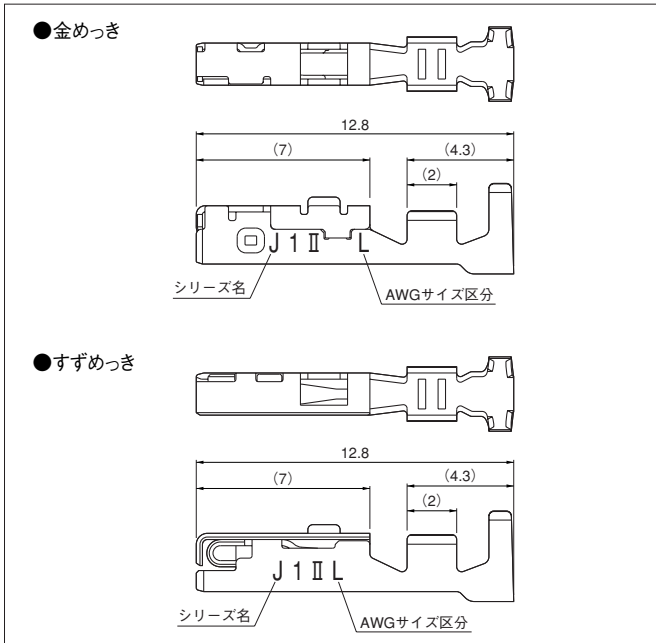
# JFA CONNECTOR/J1000シリーズ

## J1000シリーズ製品ラインアップ

タイプ		2.2mmピッチ 125V AC・DC		
		基板対電線接続		電線対電線接続
		トップ	サイド	フリーハンギング
センターロック タイプ	J1100 1列タイプ			
	極数	3	3	3
	J1100 2列タイプ			
極数	6, 8, 12, 20, 22, 26, 30	6, 8, 12, 20, 30	6, 8, 12, 20, 26	
タイプ		2.2mmピッチ 250V AC・DC		
		基板対電線接続		
		トップ	サイド	
サイドロック タイプ (薄型)	J1800 1列タイプ			
	極数	8	8	

# JFA CONNECTOR/J1000シリーズ

## リセプタクルコンタクト



連鎖状端子形番	めっき	適用電線範囲			電線被覆外径 (mm)	個数/リール
		呼び	mm <sup>2</sup>	AWG#		
SF1F-002GC-P0.6	金 (0.2μm)	M	0.08~0.2	28~24	0.88~1.43	6,000
SF1F-002T-P0.6	すず					
SF1F-01GC-P0.6	金 (0.2μm)	ME	0.2~0.5	24~20	1.30~1.90	5,500
SF1F-21GC-P0.6	金 (0.2μm)					
SF1F-21T-P0.6	すず	L	0.3~0.8	22~18	1.50~2.10	5,000

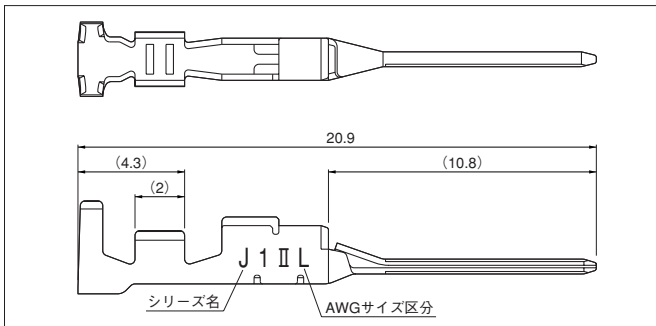
### 材 料・表面処理

銅合金・ニッケル下地部分金めっき  
すずめっき

### ●RoHS対応品

注) 0.76μm金めっき製品については弊社までお問い合わせください。

## タブコンタクト



連鎖状端子形番	めっき	適用電線範囲			電線被覆外径 (mm)	個数/リール
		呼び	mm <sup>2</sup>	AWG#		
SF1M-002GC-M0.6A	金 (0.2μm)	M	0.08~0.2	28~24	0.88~1.43	6,000
SF1M-002T-M0.6A	すず					
SF1M-01GC-M0.6A	金 (0.2μm)	ME	0.2~0.5	24~20	1.30~1.90	5,500
SF1M-21GC-M0.6A	金 (0.2μm)					
SF1M-21T-M0.6A	すず	L	0.3~0.8	22~18	1.50~2.10	5,000

### 材 料・表面処理

銅合金・ニッケル下地部分金めっき  
すずめっき

### ●RoHS対応品

注) 0.76μm金めっき製品については弊社までお問い合わせください。

## 圧着機・アプリケータ

連鎖状コンタクト	圧着機	アプリケータ			手動工具
		アプリケータ本体	ダイス	アプリ・ダイセット	
SF1F-002(*)-P0.6	AP-K2N	MKS-L	MK/SF1F/M-002-06	APLMK SF1F/M002-06	YRK-1220
SF1F-01GC-P0.6	AP-K2N	MKS-L	MK/SF1F/M-01-06	APLMK SF1F/M01-06	YRK-1230

連鎖状コンタクト	圧着機	アプリケータ			手動工具
		アプリケータ本体	ダイス	アプリ・ダイセット	
SF1F-21(*)-P0.6	AP-K2N	MKS-L	MK/SF1F/M-21-06	APLMK SF1F/M21-06	YRK-1210

注) 表面処理(\*) : GC…ニッケル下地付0.2μm部分金めっき  
T…すずめっき

●J1100シリーズ引抜工具: EJ-JFAJ1100/EJ-JFAJ1100N

●J1800シリーズ引抜工具: EJ-JFAJ18

●手動工具はYRKシリーズを使用、詳細は圧着機器ページを参照ください。

注) 全自動機対応のアプリケータについては弊社までお問い合わせください。

## 認識マーク

### ●めっきの表示

めっきの種類やめっきの厚さが一目でわかるように、コンタクトの側面に下記の番号を表示しています。

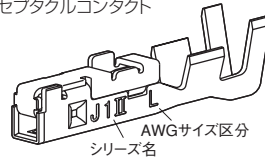
- 1…金めっき0.2μm厚
- 3…金めっき0.76μm厚
- 5…すずめっき

### ●コンタクトと工具に共通のマークを表示

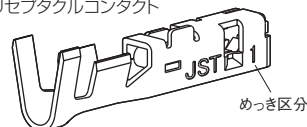
コンタクトと手動工具および引抜工具との適合ミスを防ぐために、シリーズ名(J1 II)と、AWGサイズ区分(M, ME, L)を表示しています。

- J1 II M…AWG#28~#24
- ME…AWG#24~#20
- L…AWG#22~#18

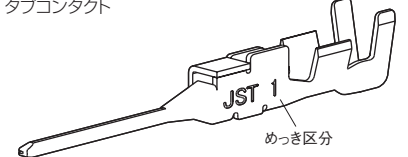
リセプタクルコンタクト



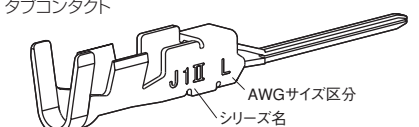
リセプタクルコンタクト



タブコンタクト



タブコンタクト



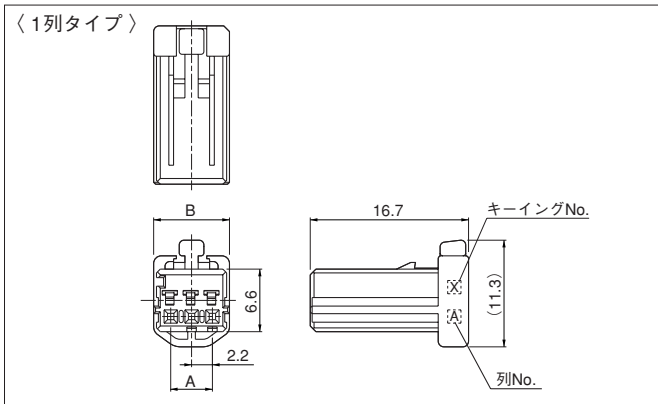
# J1000シリーズ/J1100

## 組立レイアウト

タイプ	基板対電線接続		電線対電線接続
	トップ	サイド	フリーハンギング
J1100 1列タイプ			
J1100 2列タイプ			

# J1000シリーズ/J1100

## リセプタクルハウジング



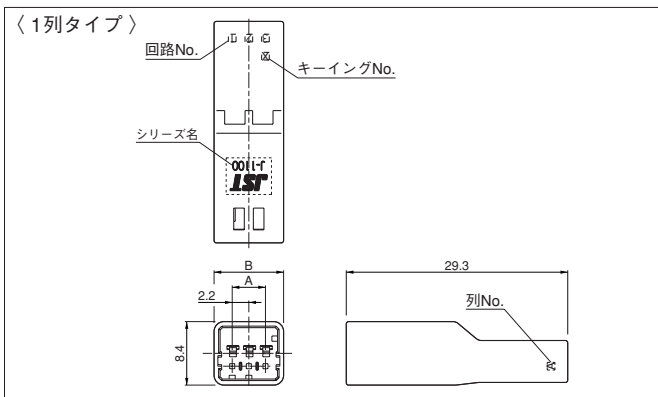
極数	キーング	形番	寸法 (mm)		個数/箱
			A	B	
3	X	J11SF-03V-KX	4.4	8.0	1,200
	Y	J11SF-03V-KY	4.4	8.0	1,200

### 材質

ガラス入りPBT・UL94V-0, 黒

●RoHS対応品

## タブハウジング



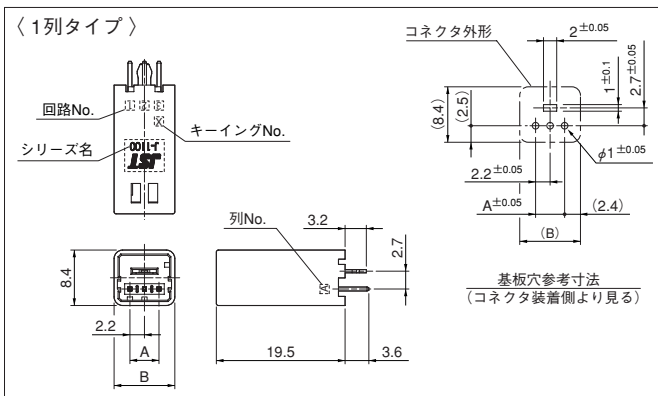
極数	キーング	形番	寸法 (mm)		個数/箱
			A	B	
3	X	J11SFM-03V-KX	4.4	9.2	500
	Y	—	—	—	—

### 材質

ガラス入りPBT・UL94V-0, 黒

●RoHS対応品

## トップヘッダー



極数	めっき	キー	形番	寸法 (mm)		個数/箱
				A	B	
3	金 (0.2μm)	X	B03B-J11SK-GWXR	4.4	9.2	625
		Y	B03B-J11SK-GWYR	4.4	9.2	625
	すず	X	B03B-J11SK-TXR	4.4	9.2	625
		Y	B03B-J11SK-TYR	4.4	9.2	625

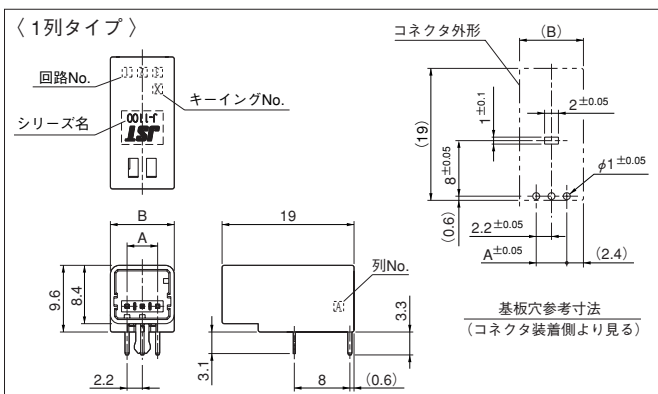
### 材質・表面処理

ポスト: 銅合金・金/すずめっき  
ハウジング: ガラス入りPBT・UL94V-0, 黒  
補強金具: 銅合金・すずめっき

●RoHS対応品

注1) 金めっき製品はラベルに (LF) を表示します。  
注2) 0.76μm金めっき製品については弊社までお問い合わせください。

## サイドヘッダー



極数	めっき	キー	形番	寸法 (mm)		個数/箱
				A	B	
3	金 (0.2μm)	X	S03B-J11SK-GWXR	4.4	9.2	600
		Y	S03B-J11SK-GWYR	4.4	9.2	600
	すず	X	S03B-J11SK-TXR	4.4	9.2	600
		Y	S03B-J11SK-TYR	4.4	9.2	600

### 材質・表面処理

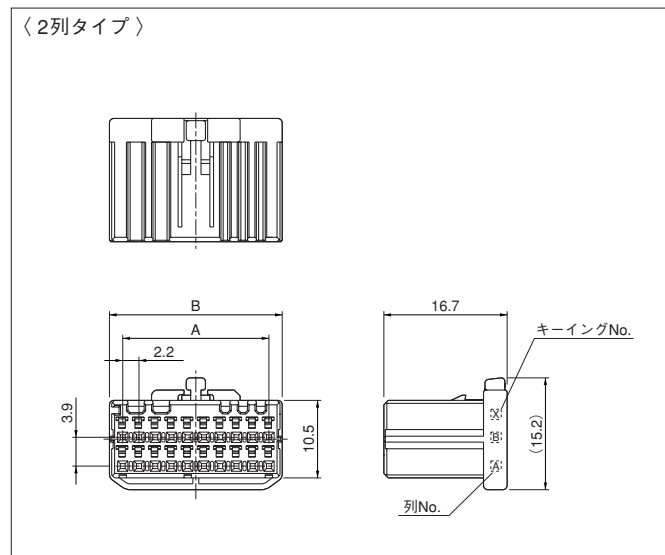
ポスト: 銅合金・金/すずめっき  
ハウジング: ガラス入りPBT・UL94V-0, 黒  
補強金具: 銅合金・すずめっき

●RoHS対応品

注1) 金めっき製品はラベルに (LF) を表示します。  
注2) 0.76μm金めっき製品については弊社までお問い合わせください。

# J1000シリーズ/J1100

## リセプタクルハウジング



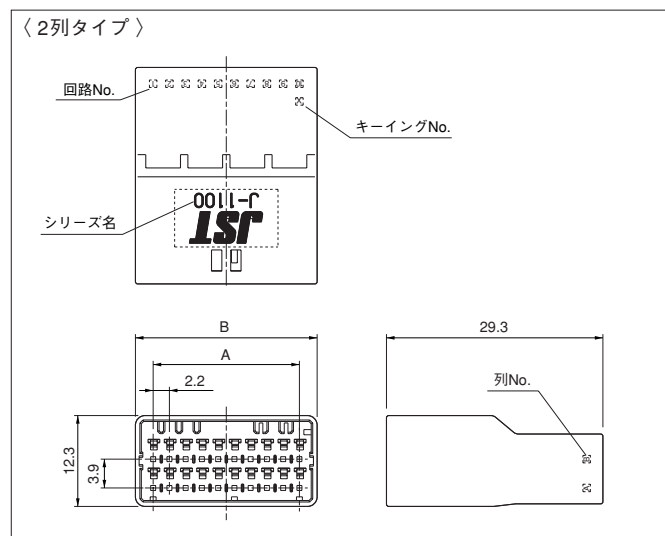
極数	キーイング	形番	寸法 (mm)		個数/箱
			A	B	
6	X	J11DF-06V-KX	4.4	8.0	800
	Y	J11DF-06V-KY	4.4	8.0	800
8	X	J11DF-08V-KX	6.6	10.2	500
	Y	J11DF-08V-KY	6.6	10.2	500
12	X	J11DF-12V-KX	11.0	14.6	400
	Y	J11DF-12V-KY	11.0	14.6	400
20	X	J11DF-20V-KX	19.8	23.4	250
	Y	J11DF-20V-KY	19.8	23.4	250
22	X	J11DF-22V-KX	22.0	25.6	250
	Y	J11DF-22V-KY	22.0	25.6	250
26	X	J11DF-26V-KX	26.4	30.0	200
	Y	J11DF-26V-KY	26.4	30.0	200
30	X	J11DF-30V-KX	30.8	34.4	180
	Y	J11DF-30V-KY	30.8	34.4	180

### 材質

ガラス入りPBT・UL94V-0, 黒

●RoHS対応品

## タブハウジング



極数	キーイング	形番	寸法 (mm)		個数/箱
			A	B	
6	X	J11DFM-06V-KX	4.4	9.2	400
	Y	J11DFM-06V-KY	4.4	9.2	400
8	X	J11DFM-08V-KX	6.6	11.4	300
	Y	—	—	—	—
12	X	J11DFM-12V-KX	11.0	15.8	200
	Y	—	—	—	—
20	X	J11DFM-20V-KX	19.8	24.6	150
	Y	—	—	—	—
26	X	J11DFM-26V-KX	26.4	31.2	120
	Y	J11DFM-26V-KY	26.4	31.2	120

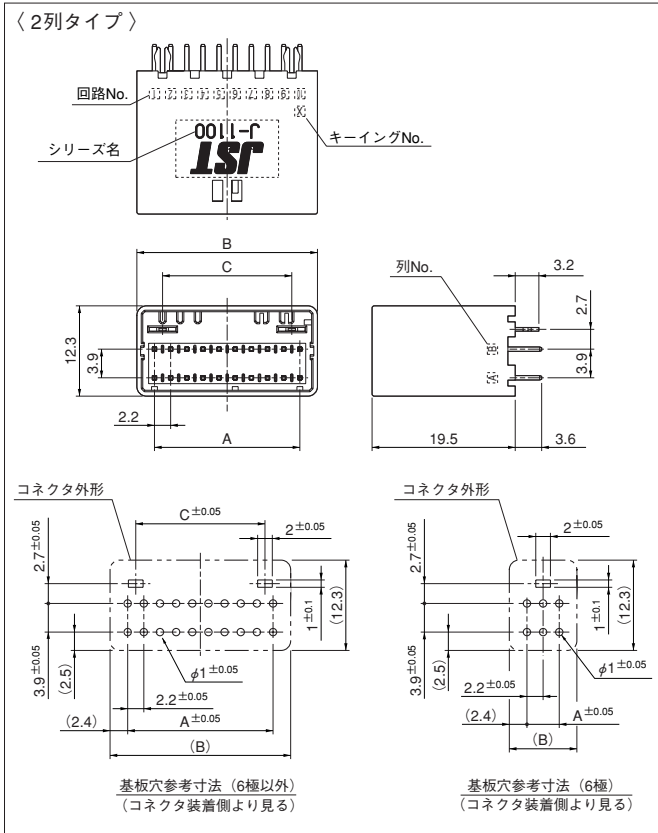
### 材質

ガラス入りPBT・UL94V-0, 黒

●RoHS対応品

# J1000シリーズ/J1100

## トップヘッダー



極数	めっき	キーイング	形番	寸法 (mm)			個数/箱
				A	B	C	
6	金 (0.2μm)	X	B06B-J11DK-GWXR	4.4	9.2	—	500
		Y	B06B-J11DK-GWYR	4.4	9.2	—	500
	すず	X	B06B-J11DK-TXR	4.4	9.2	—	500
		Y	B06B-J11DK-TYR	4.4	9.2	—	500
8	金 (0.2μm)	X	B08B-J11DK-GWXR	6.6	11.4	4.4	400
		Y	B08B-J11DK-GWYR	6.6	11.4	4.4	400
	すず	X	B08B-J11DK-TXR	6.6	11.4	4.4	400
		Y	B08B-J11DK-TYR	6.6	11.4	4.4	400
12	金 (0.2μm)	X	B12B-J11DK-GWXR	11.0	15.8	8.8	280
		Y	B12B-J11DK-GWYR	11.0	15.8	8.8	280
	すず	X	B12B-J11DK-TXR	11.0	15.8	8.8	280
		Y	B12B-J11DK-TYR	11.0	15.8	8.8	280
20	金 (0.2μm)	X	B20B-J11DK-GWXR	19.8	24.6	17.6	180
		Y	B20B-J11DK-GWYR	19.8	24.6	17.6	180
	すず	X	B20B-J11DK-TXR	19.8	24.6	17.6	180
		Y	B20B-J11DK-TYR	19.8	24.6	17.6	180
22	金 (0.2μm)	X	B22B-J11DK-GWXR	22.0	26.8	19.8	160
	Y	B22B-J11DK-GWYR	22.0	26.8	19.8	160	
26	金 (0.2μm)	X	B26B-J11DK-GWXR	26.4	31.2	24.2	140
	Y	B26B-J11DK-GWYR	26.4	31.2	24.2	140	
30	金 (0.2μm)	X	B30B-J11DK-GWXR	30.8	35.6	28.6	120
	Y	B30B-J11DK-GWYR	30.8	35.6	28.6	120	

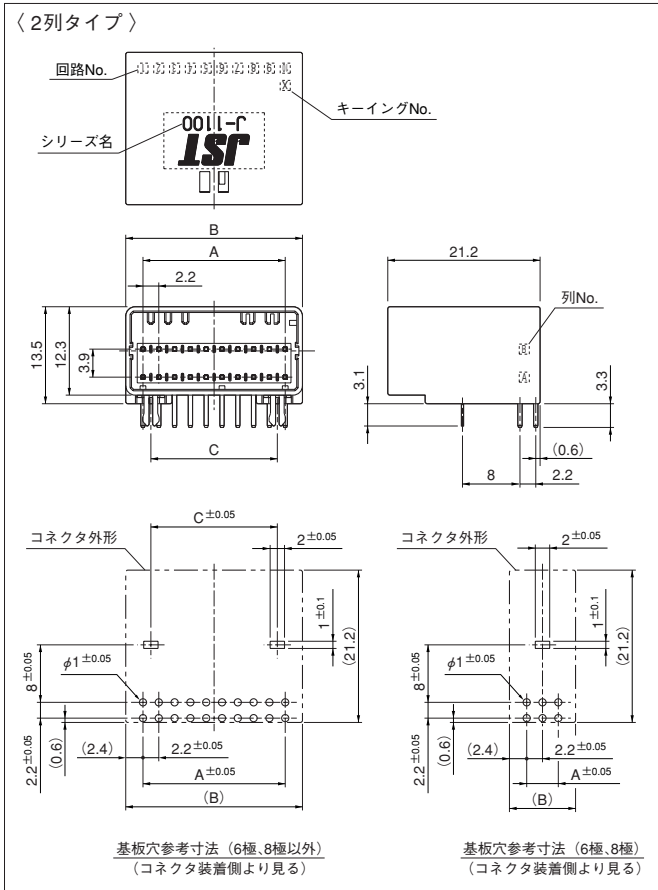
### 材質・表面処理

ポスト：銅合金・金/すずめっき  
ハウジング：ガラス入りPBT・UL94V-0, 黒  
補強金具：銅合金・すずめっき

### ●RoHS対応品

注1) 金めっき製品はラベルに (LF) を表示します。  
注2) 0.76μm金めっき製品については弊社までお問い合わせください。

## サイドヘッダー



極数	めっき	キーイング	形番	寸法 (mm)			個数/箱
				A	B	C	
6	金 (0.2μm)	X	S06B-J11DK-GWXR	4.4	9.2	—	375
		Y	S06B-J11DK-GWYR	4.4	9.2	—	375
	すず	X	S06B-J11DK-TXR	4.4	9.2	—	375
		Y	S06B-J11DK-TYR	4.4	9.2	—	375
8	金 (0.2μm)	X	S08B-J11DK-GWXR	6.6	11.4	—	300
		Y	S08B-J11DK-GWYR	6.6	11.4	—	300
	すず	X	S08B-J11DK-TXR	6.6	11.4	—	300
		Y	S08B-J11DK-TYR	6.6	11.4	—	300
12	金 (0.2μm)	X	S12B-J11DK-GWXR	11.0	15.8	8.8	225
		Y	S12B-J11DK-GWYR	11.0	15.8	8.8	225
	すず	X	S12B-J11DK-TXR	11.0	15.8	8.8	225
		Y	S12B-J11DK-TYR	11.0	15.8	8.8	225
20	金 (0.2μm)	X	S20B-J11DK-GWXR	19.8	24.6	17.6	135
		Y	S20B-J11DK-GWYR	19.8	24.6	17.6	135
	すず	X	S20B-J11DK-TXR	19.8	24.6	17.6	135
		Y	S20B-J11DK-TYR	19.8	24.6	17.6	135
30	金 (0.2μm)	X	S30B-J11DK-GWXR	30.8	35.6	28.6	90
	Y	—	—	—	—	—	—

### 材質・表面処理

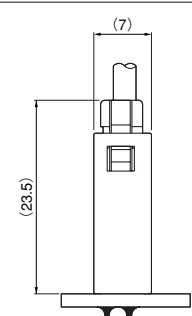
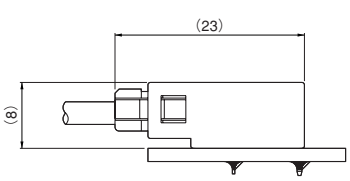
ポスト：銅合金・金/すずめっき  
ハウジング：ガラス入りPBT・UL94V-0, 黒  
補強金具：銅合金・すずめっき

### ●RoHS対応品

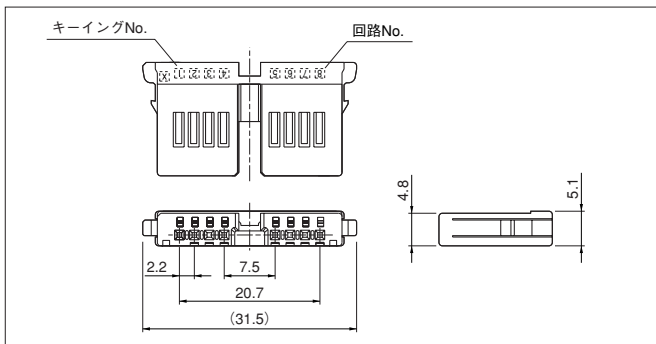
注1) 金めっき製品はラベルに (LF) を表示します。  
注2) 0.76μm金めっき製品については弊社までお問い合わせください。

# J1000シリーズ/J1800

## 組立レイアウト

タイプ	基板対電線接続	
	トップ	サイド
J1800 1列タイプ		

## リセプタクルハウジング



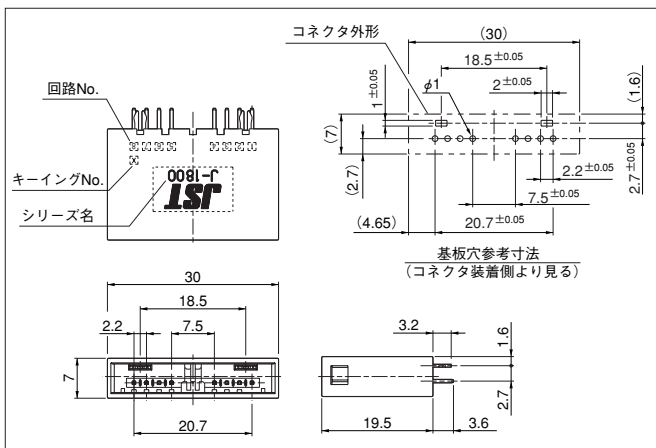
極数	キーイング	形番	個数/箱
8	X	<b>J18SF-08V-KX</b>	450
	Y	—	—

### 材質

ガラス入りPBT・UL94V-0, 黒

●RoHS対応品

## トップヘッダー



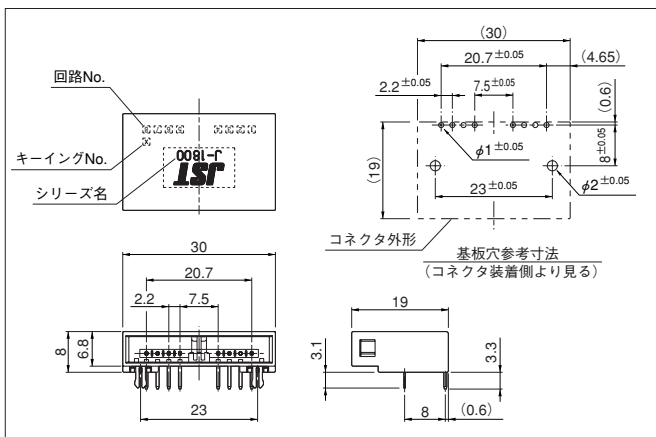
極数	キーイング	形番	個数/箱
8	X	<b>B08B-J18SK-TXR</b>	245
	Y	—	—

### 材質・表面処理

ポスト：銅合金・すずめっき  
ハウジング：ガラス入りPBT・UL94V-0, 黒  
補強金具：銅合金・すずめっき

●RoHS対応品

## サイドヘッダー



極数	キーイング	形番	個数/箱
8	X	<b>S08B-J18SK-TXR</b>	220
	Y	—	—

### 材質・表面処理

ポスト：銅合金・すずめっき  
ハウジング：ガラス入りPBT・UL94V-0, 黒  
補強金具：銅合金・すずめっき

●RoHS対応品



# JFA CONNECTOR/J1000シリーズ

## 形番表示

### リセプタクルコンタクト

**S F1 F - 21 T - P 0.6**

製品形態：S…連鎖状端子  
 コネクタ名  
 端子種類：F…リセプタクルコンタクト  
 適用電線範囲：002…AWG #28～#24  
 01…AWG #24～#20  
 21…AWG #22～#18  
 表面処理：GC…ニッケル下地付部分金めっき (0.2 μm)  
 T…すずめっき  
 材質：P…銅合金  
 端子サイズ

### タブコンタクト

**S F1 M - 21 T - M 0.6 A**

製品形態：S…連鎖状端子  
 コネクタ名  
 端子種類：M…タブコンタクト  
 適用電線範囲：002…AWG #28～#24  
 01…AWG #24～#20  
 21…AWG #22～#18  
 表面処理：GC…ニッケル下地付部分金めっき (0.2 μm)  
 T…すずめっき  
 材質：M…銅合金  
 端子サイズ  
 補助記号

### リセプタクルハウジング

**J11 DF - 06 V - K X**

コネクタシリーズ名  
 製品形態：SF…1列タイプ  
 DF…2列タイプ  
 極数：3、6、8、12、20、22、26、30  
 難燃性表示：V…UL94V-0  
 カラー表示：K…黒  
 キーイング表示：X…Xキーイング、Y…Yキーイング

### タブハウジング

**J11 DFM - 06 V - K X**

コネクタシリーズ名  
 製品形態：SFM…1列タイプ  
 DFM…2列タイプ  
 極数：3、6、8、12、20、26  
 難燃性表示：V…UL94V-0  
 カラー表示：K…黒  
 キーイング表示：X…Xキーイング、Y…Yキーイング

### ヘッダー

**B 06 B - J11 D K - T X R**

製品形態：B…トップ  
 S…サイド  
 極数：3、6、8、12、20、22、26、30  
 組立て品の形態  
 コネクタシリーズ名  
 列数：S…1列、D…2列  
 カラー表示：K…黒  
 表面処理：GW…金めっき (0.2 μm)、T…すずめっき  
 キーイング表示：X…Xキーイング、Y…Yキーイング  
 梱包の種類：R…トレイ梱包