



MD CONNECTOR

丸型汎用タイプ

OA、AV機器の小型、高密度化に対応したMDコネクタは、従来のDINタイプに比べ外径で約1/2の小型、高密度化を可能にした丸形ミニチュアコネクタです。

接触部コンタクトにJST独自の構造を採用し組立作業性、接続信頼性を大幅に向上。

シールド編組処理に圧着方式の採用で高水準のシールド効果を発揮するなど数々の特長をもつ高信頼設計です。

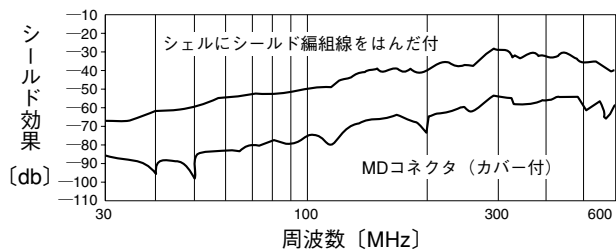
- 高信頼のピンー体型圧着コンタクトを採用
- 組立は特別な治具が不要で簡単
- 簡単な編組処理と効果的なEMI対策

登録規格

UL: Recognized E 60389

CS: Certified LR 20812

シールド効果



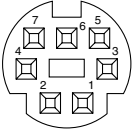
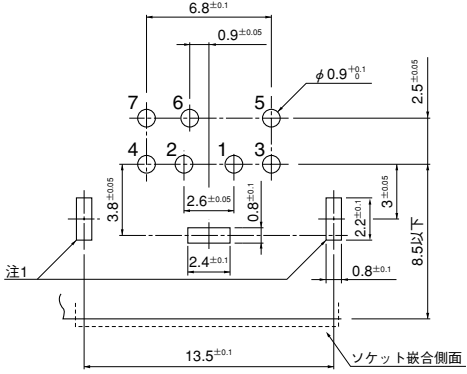

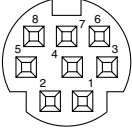
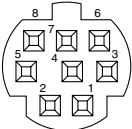
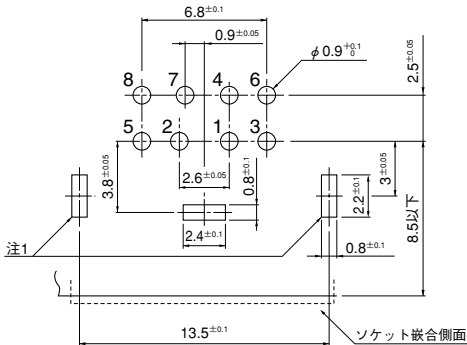
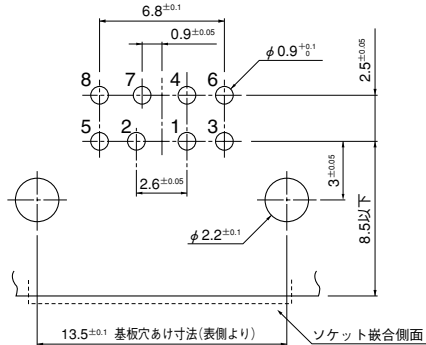
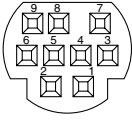
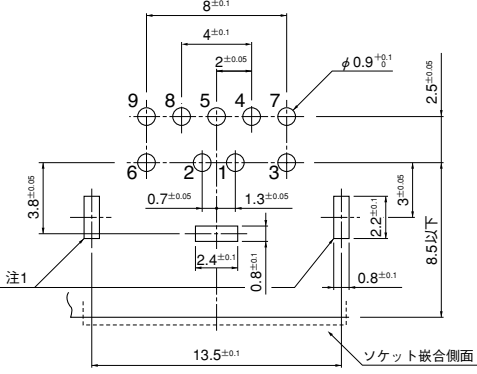

●シールド効果は電線仕様により変わりますので詳しくはお問い合わせください。

※ご使用に際しては、巻頭の「端子・コネクタ」のご使用上の注意事項を参照ください。

※詳細は弊社までお問い合わせください。

※RoHS対応品を掲載しています。

極数	レイアウト	嵌合部レイアウト	基板レイアウト	
			標準タイプ/Bタイプ	フロントシールドタイプ
4				
5				
6				

レイアウト 種数	嵌合部レイアウト	基板レイアウト	
		標準タイプ/Bタイプ	フロントシールドタイプ
7			
8	 Bタイプ 		
9			

注1) シールドカバー使用時にはこの2穴が必要です。

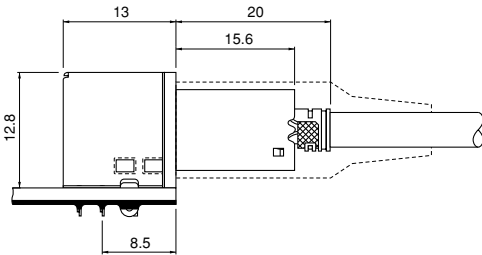
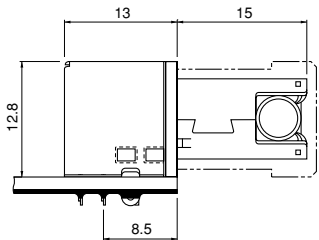
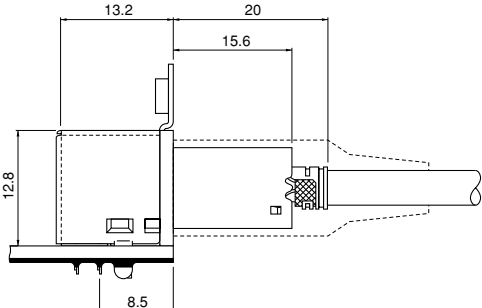
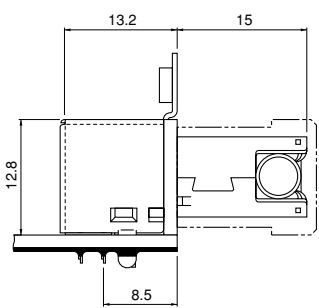
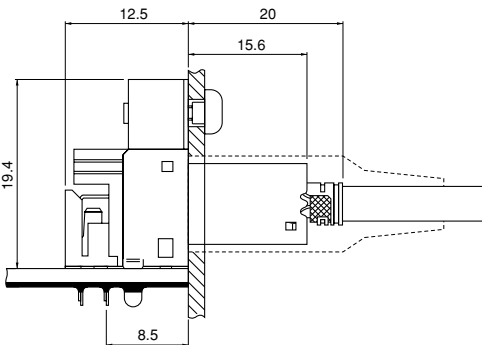
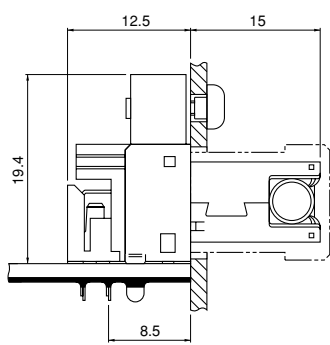
2) 基板の穴あけは全体にわたって公差±0.05で累積しないこと。

3) 基板の穴あけ寸法は基板の種類、穴あけ方法などによって異なります。上記記載の寸法は参考値ですので詳しくは弊社までお問い合わせください。

4) 上図は部品搭載面から見た図です。

5) シールドカバー付ソケットおよびフランジシールドカバー付ソケットでシールドカバーとシールドチューブを接続させる必要がある場合は、基板上にて接続してください。(フロントシールドタイプを除く)

MD CONNECTOR

ソケット プラグ	ストレートタイプ	サイドタイプ
標準タイプ Bタイプ シールドカバー付		
標準タイプ Bタイプ フランジシールドカバー付		
フロントシールドタイプ		

プラグ

ストレートタイププラグ

コンタクト

嵌合部のピンと電線圧着部を一体でプレス加工したJST独自のコンタクト。

ハウジングB

シェル

標準タイプ、Aタイプ、Bタイプの3種用意しています。

ソルダーテール

カバー

シールド編組線とケーブルを同時に圧着加工。

ハウジングA

コンタクトを確実に保護、保持する構造。

組立完成品

モールド完成品

サイドタイププラグ

コンタクト

シェル

シールド編組線圧着部一体型シェル

ハウジングA

ハウジングB

組立完成品

モールド完成品

一般仕様

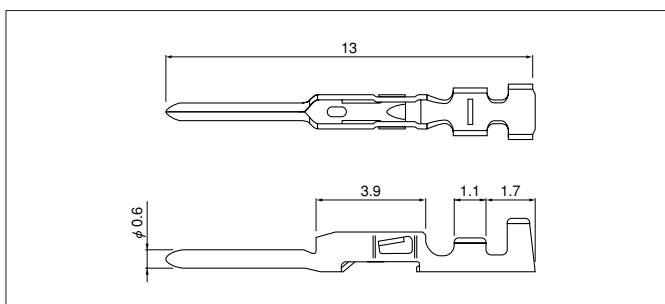
使用材料

部品名	材質・表面処理
コンタクト	接触部/金めっき
	りん青銅・ニッケル下地付 圧着部/すずめっき (リフロー処理)
	りん青銅・すずめっき (リフロー処理)
	りん青銅・ニッケル下地付銀めっき
ハウジングA・B	PBT・UL94V-0, 黒
メタルシェル	銅・ニッケルめっき
カバー	黄銅・ニッケルめっき

性能

定格電流	1.0A AC・DC (AWG # 26使用時)
定格電圧	50V AC・DC
使用温度範囲	-25°C ~ +85°C (通電時温度上昇値を含む)
接触抵抗	初期/100mΩ以下 環境試験後/300mΩ以下
絶縁抵抗	50MΩ以上
耐電圧	AC500V・1分間
適合電線範囲	AWG # 30 ~ # 24

プラグコンタクト



形番			適用電線範囲		電線被覆 外径(mm)	個数/ リール
金めっき 仕様品	銀めっき 仕様品	すずめっき 仕様品	mm ²	AWG #		
MD-SP2240	MD-SP2270	MD-SP2290	0.06 ~ 0.13	30 ~ 26	0.7 ~ 1.1	10,000
MD-SP1240	MD-SP1270	MD-SP1290	0.13 ~ 0.2	26 ~ 24	1.0 ~ 1.2	10,000

●RoHS対応品 金めっき仕様品はラベルに(LF)(SN)を表示します。

形番表示(コンタクト)

MD-S P 2 2 40	
●シリーズ名	MD-S
●製品形態：S…連鎖状、B…バラ状	P
●コンタクトの種類：P…プラグコンタクト	2
●適用電線範囲：1…AWG#26~#24、2…AWG#30~#26	2
●材質：2…りん青銅	40
●表面処理：40…金めっきフラッシュ、44…金めっき0.76μ、 45…金めっき1.3μ、70…銀めっき、 90…すずめっき (リフロー処理)	

※詳細は弊社までお問い合わせください。

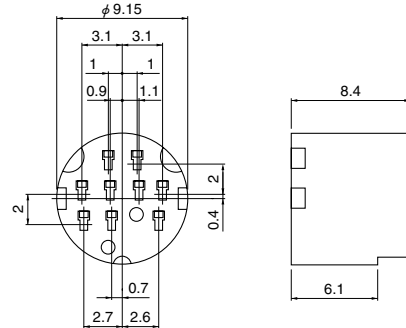
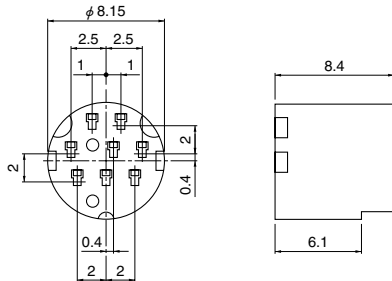
MD CONNECTOR

ハウジング

ハウジングA

●4・6～8極用

●9極用

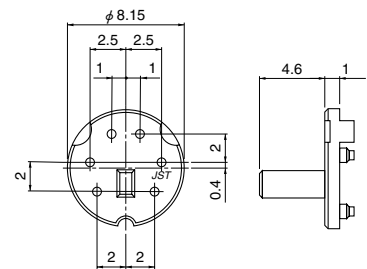
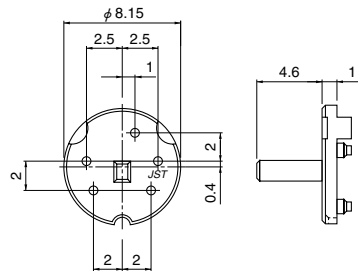
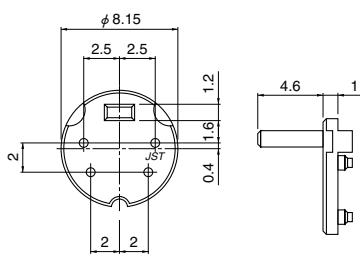


ハウジングB

●4極用

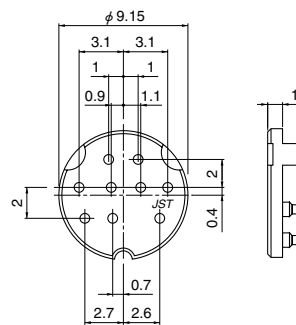
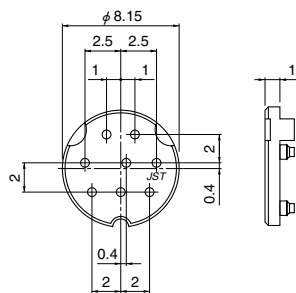
●5極用

●6極用

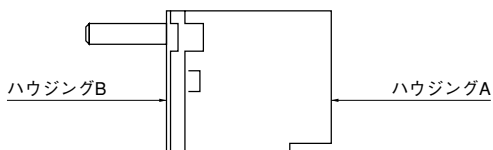


●8極用

●9極用



ハウジングA・Bの組み合わせ



ハウジングは、上記ハウジングAとハウジングBを合わせて使用します。ハウジングA、Bの4～8極用は、各極数それぞれ組み合わせが可能で、ハウジングA極数に関係なく、ハウジングBに対応した極数で使用することもできます。

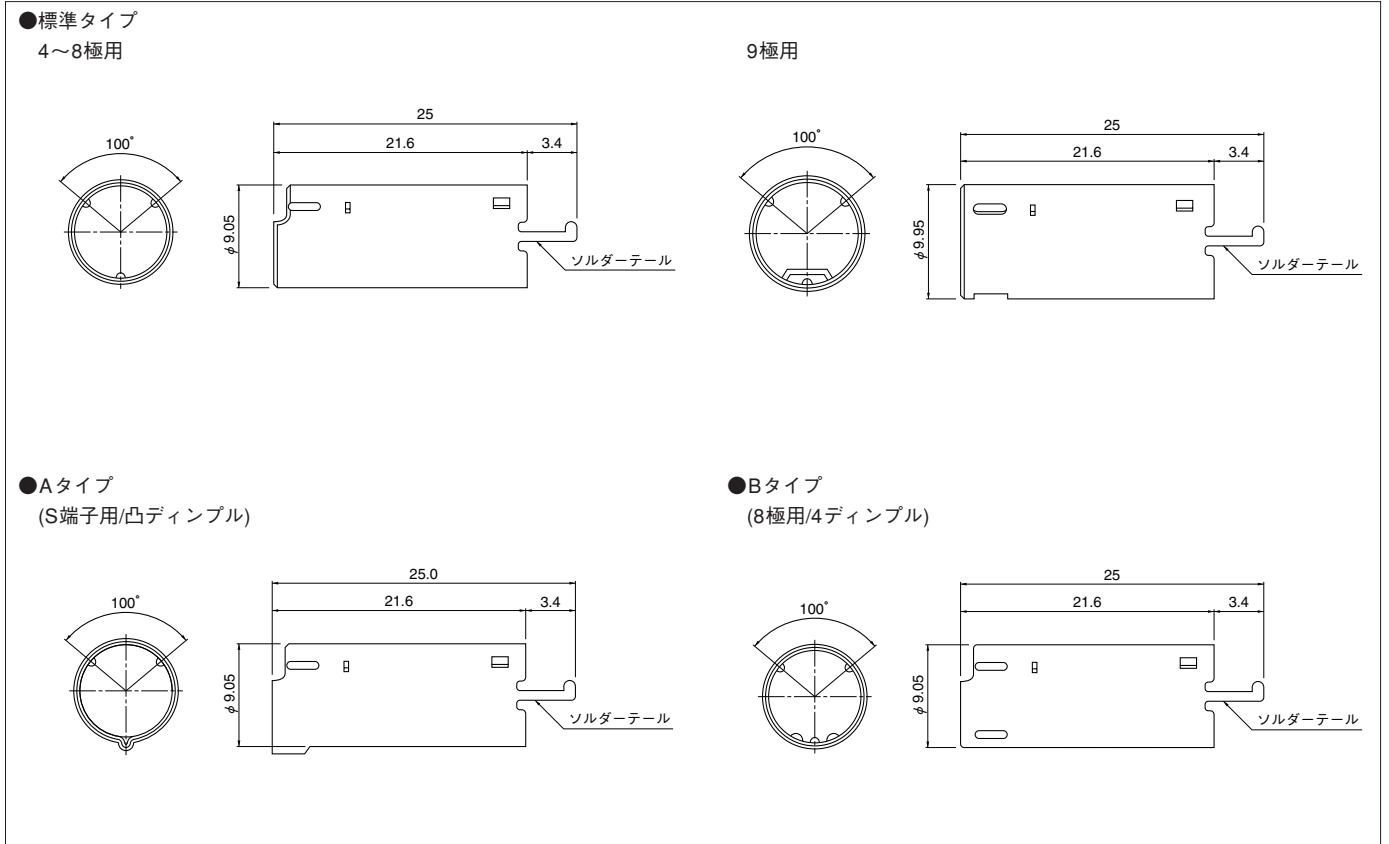
組み合わせの詳細は弊社までお問い合わせください。

極数	形番		個数/箱
	ハウジングA	ハウジングB	
4	MD-PI 4A	MD-PI 4B	1,000
5	—	※MD-PI 5B	1,000
6	MD-PI 6A	MD-PI 6B	1,000
8	MD-PI 8A	MD-PI 8B	1,000
9	MD-PI 9A	MD-PI 9B	1,000

●RoHS対応品

※印はCSA未登録品です。

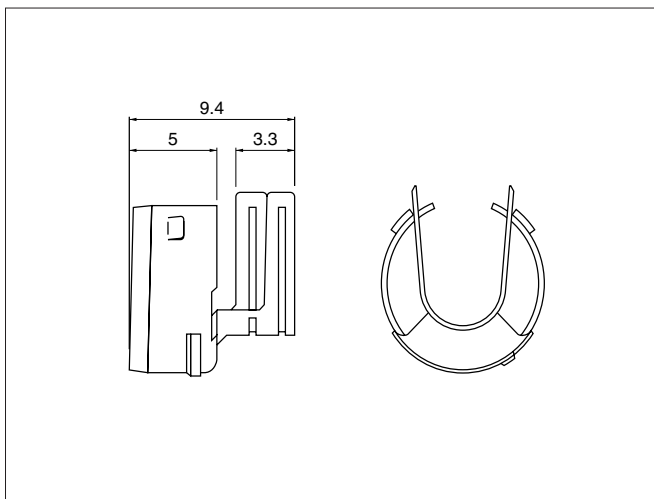
■メタルシェル(ストレートタイプ)



極数	形 番						個数/箱
	標準		A		B		
	ソルダーテール有	ソルダーテールなし	ソルダーテール有	ソルダーテールなし	ソルダーテール有	ソルダーテールなし	
4～8	MD-PS8T	※MD-PS8T1	※MD-PS8AT	※MD-PS8AT1	※MD-PS8BT	※MD-PS8BT1	750
9	MD-PS9T	※MD-PS9T1	—	—	—	—	750

●RoHS対応品
※印はCSA未登録品です。

■カバー



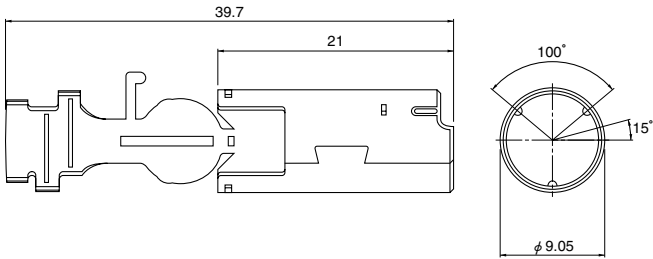
極数	形 番	適用ケーブル外径 (mm)	個数/リール
4～8	MD-PCC8T-S1	2.7～3.8	1,000
	MD-PCC8T-S2	4.3～5.5	1,000
9	MD-PCC9T-S3	3.6～4.8	1,000

●RoHS対応品

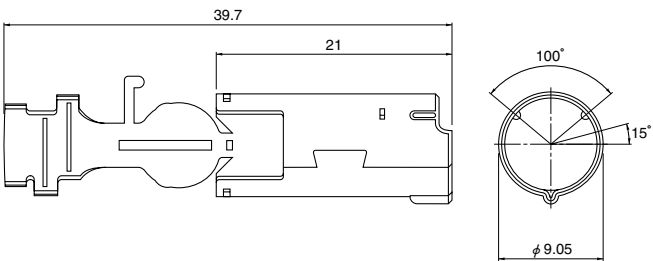
MD CONNECTOR

■メタルシェル(サイドタイプ)

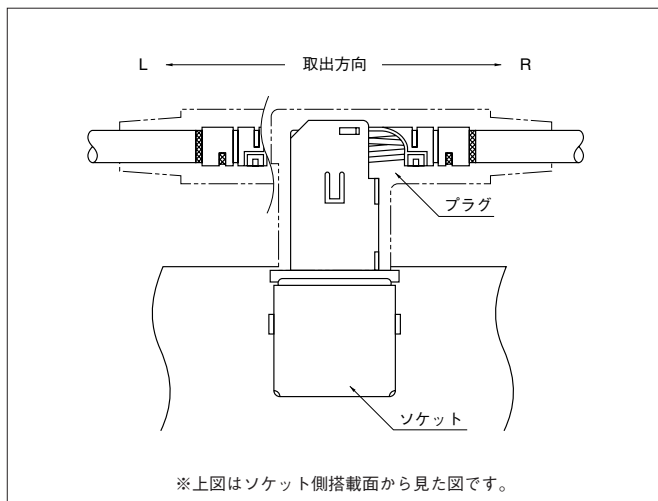
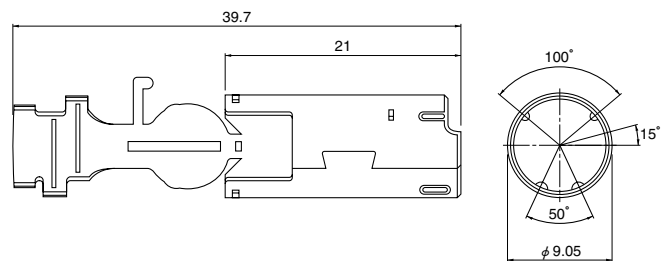
●標準タイプ



●Aタイプ (S端子用/凸ディンプル)



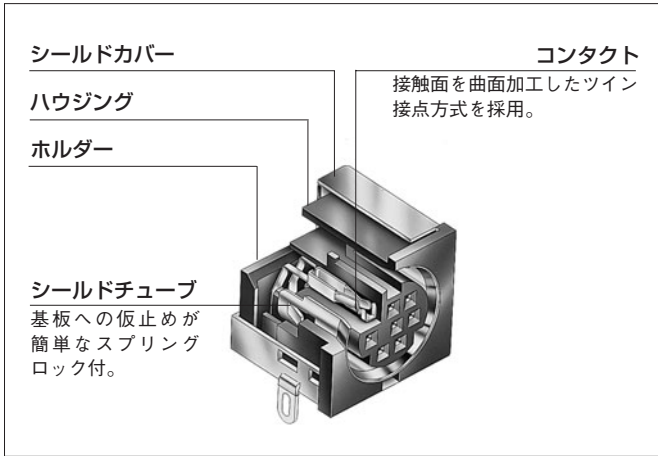
●Bタイプ (8極用/4ディンプル)



タイプ	極数	形番		個数 /箱
		R取出タイプ	L取出タイプ	
標準	4～8	MD-PS8SR	MD-PS8SL	500
A	4～8	MD-PS8ASR	—	500
B	8	MD-PS8BSR	—	500

●RoHS対応品

ソケット



■特長

●曲面加工した接触面で安定した接触

ソケットコンタクトに、接触面を曲面加工したツイン接点方式を採用。プラグ側ピンコンタクトと安定した接触位置を確保でき、外部接続用コネクタに必要な挿抜くり返しに対しても優れた接触性能を発揮します。

●フランジ構造

フランジ構造タイプは機器のシャーシへねじ止め固定が可能で、機器シャーシとの電気的接続をより確実にし、アース作用を高めました。



標準タイプ
フランジシールドカバー付

■一般仕様

使用材料

部品名	材質・表面処理
コンタクト	りん青銅・ニッケル下地付 接触部/金めっき はんだ付部/すずめっき (リフロー処理) りん青銅・ニッケル下地付銀めっき りん青銅・すずめっき (リフロー処理)
ハウジング/ホルダー	PBT・UL94V-0

性能

定格電流	1.0A AC・DC
定格電圧	50V AC・DC
使用温度範囲	-25℃～+85℃(通電時の温度上昇値を含む)
接触抵抗	初期/100mΩ以下 環境試験後/300mΩ以下
耐電圧	500V・1分間
適合プリント基板厚さ	1.6mm

<標準タイプ/Bタイプ>

シールドチューブ	※黄銅・ニッケルめっき
シールドカバー	黄銅・ニッケル下地付すず合金めっき

<フロントシールドタイプ>

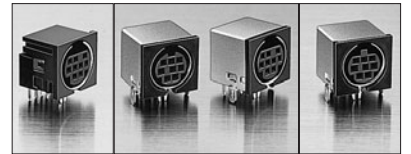
シールドカバー	※黄銅・ニッケルめっき
---------	-------------

注)※印部品は他にすずめっき仕様も用意していますので詳細はお問い合わせください。尚、ニッケルめっき仕様品は、はんだ付け時にニッケルめっきに適したフラックスをご使用ください。

<標準タイプ/Bタイプ>

●小型・高密度設計

プリント基板実装高さ12.8mm、幅14.0mmのロープロファイル設計。基板占有面積の低減、機器内の実装密度をより高めることが可能です。



標準タイプ/シールドカバーなし (左)
標準タイプ/シールドカバー付 (中)
Bタイプ(Bタイププラグ適合) (右)

●スプリングロック構造で基板仮止めが簡単

プリント基板への取付けは、スプリングロック付のシールドチューブにより、簡単に仮止めができコネクタの浮きあがりがなく、はんだ付けが確実にこなせます。

<フロントシールドタイプ>

●フロントシールド構造

プラグ側シェルとの接続部を絞り加工により一体成形した金属シールドカバーを採用。プラグ側と隙間なく、確実な接続により空間伝導ノイズの侵入を防止します。



フロントシールドタイプソケット

●効果的なシールド効果を発揮

フロントシールド構造とフランジ構造により従来に比べ約15dBのシールド効果の向上を可能にしました。

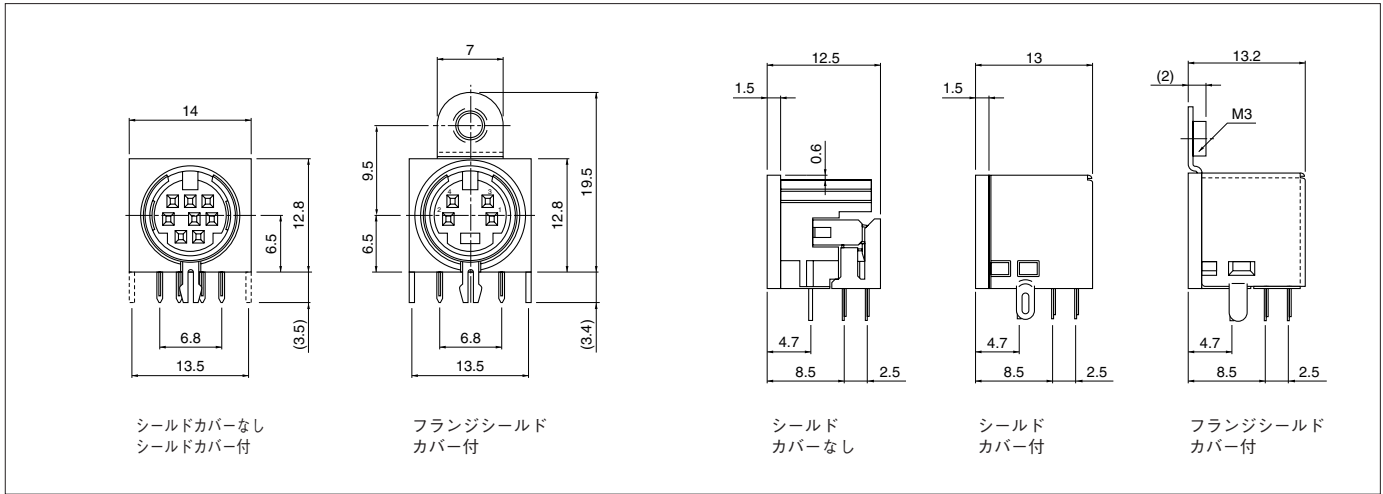
形番表示

MD - S 8 0 00 B - 10	
●シリーズ名	MD - S
●製品名: S…ソケット	S
●極数: 4、5、6、7、8、9	8
●シールドカバー: 0…シールドなし、1…シールドカバーつき 3…フロントシールドカバーつき	0
●フランジの形態: 00…フランジなし、30…フランジつき 50…ナット付上面フランジ	00
●Bタイプの表示: B…Bタイプ (Bタイププラグ適合)、 表示なし…標準タイプ (標準タイプ、Aタイププラグ適合) フロントシールドタイプ (標準タイププラグ適合)	B
●表面処理: 10…金めっきフラッシュ、13…金めっき0.4μ、14…金めっき0.76μ 70…銀めっき、90…すずめっき (リフロー処理)	10

※詳細は弊社までお問い合わせください。

MD CONNECTOR

標準タイプ/Bタイプソケット



標準タイプ/シールドカバーなし

極数	形番			個数/箱
	金めっき仕様品	銀めっき仕様品	すずめっき仕様品	
4	MD-S4000-10	MD-S4000-70	MD-S4000-90	200
5	MD-S5000-10	MD-S5000-70	MD-S5000-90	200
6	MD-S6000-10	MD-S6000-70	MD-S6000-90	200
7	MD-S7000-10	MD-S7000-70	MD-S7000-90	200
8	MD-S8000-10	MD-S8000-70	MD-S8000-90	200
9	MD-S9000-10	MD-S9000-70	MD-S9000-90	200

●RoHS対応品 金めっき仕様品はラベルに(LF)(SN)を表示します。

標準タイプ/フランジシールドカバー付

極数	形番			個数/箱
	金めっき仕様品	銀めっき仕様品	すずめっき仕様品	
4	MD-S4130-10	MD-S4130-70	MD-S4130-90	200
5	MD-S5130-10	MD-S5130-70	MD-S5130-90	200
6	MD-S6130-10	MD-S6130-70	MD-S6130-90	200
7	MD-S7130-10	MD-S7130-70	MD-S7130-90	200
8	MD-S8130-10	MD-S8130-70	MD-S8130-90	200

●RoHS対応品 金めっき仕様品はラベルに(LF)(SN)を表示します。
銀めっき・すずめっき仕様品はラベルに(LF)を表示します。

標準タイプ/シールドカバー付

極数	形番			個数/箱
	金めっき仕様品	銀めっき仕様品	すずめっき仕様品	
4	MD-S4100-10	MD-S4100-70	MD-S4100-90	200
5	MD-S5100-10	MD-S5100-70	MD-S5100-90	200
6	MD-S6100-10	MD-S6100-70	MD-S6100-90	200
7	MD-S7100-10	MD-S7100-70	MD-S7100-90	200
8	MD-S8100-10	MD-S8100-70	MD-S8100-90	200
9	MD-S9100-10	MD-S9100-70	MD-S9100-90	200

●RoHS対応品 金めっき仕様品はラベルに(LF)(SN)を表示します。
銀めっき・すずめっき仕様品はラベルに(LF)を表示します。

Bタイプ/シールドカバーなし

極数	形番			個数/箱
	金めっき仕様品	銀めっき仕様品	すずめっき仕様品	
8	MD-S8000B-10	MD-S8000B-70	MD-S8000B-90	200

●RoHS対応品 金めっき仕様品はラベルに(LF)(SN)を表示します。

Bタイプ/シールドカバー付

極数	形番			個数/箱
	金めっき仕様品	銀めっき仕様品	すずめっき仕様品	
8	MD-S8100B-10	MD-S8100B-70	MD-S8100B-90	200

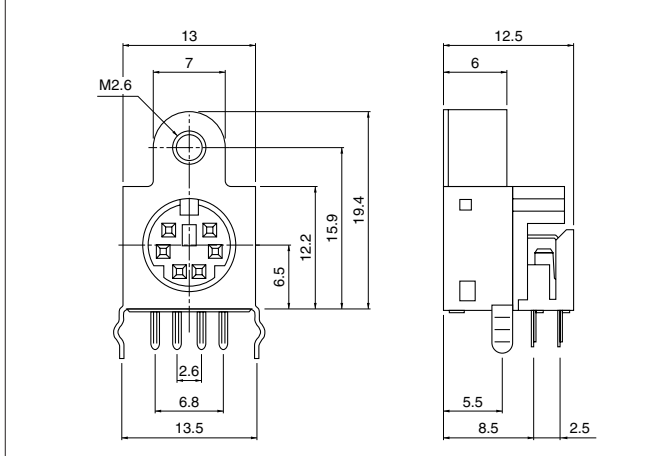
●RoHS対応品 金めっき仕様品はラベルに(LF)(SN)を表示します。
銀めっき・すずめっき仕様品はラベルに(LF)を表示します。

Bタイプ/フランジシールドカバー付

極数	形番			個数/箱
	金めっき仕様品	銀めっき仕様品	すずめっき仕様品	
8	MD-S8130B-10	MD-S8130B-70	MD-S8130B-90	200

●RoHS対応品 金めっき仕様品はラベルに(LF)(SN)を表示します。
銀めっき・すずめっき仕様品はラベルに(LF)を表示します。

フロントシールドタイプソケット



フロントシールドタイプソケット

極数	形番			個数/箱
	金めっき仕様品	銀めっき仕様品	すずめっき仕様品	
4	MD-S4350-10	MD-S4350-70	MD-S4350-90	200
5	MD-S5350-10	MD-S5350-70	MD-S5350-90	200
6	MD-S6350-10	MD-S6350-70	MD-S6350-90	200
8	MD-S8350-10	MD-S8350-70	MD-S8350-90	200

●RoHS対応品 金めっき仕様品はラベルに(LF)(SN)Aを表示します。
銀めっき・すずめっき仕様品はラベルに(LF)Aを表示します。
(Lはスペースを表わします)