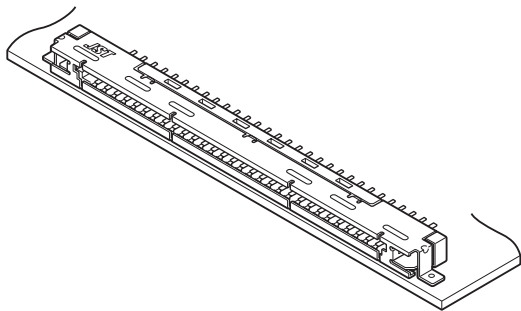


LD-Y CONNECTOR插座

1.0mm间距

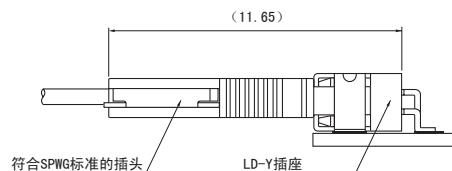
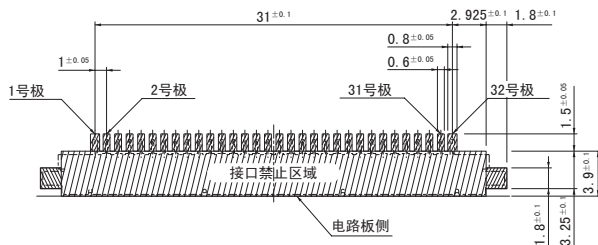


该产品是适用于 LCD 监视器、电视内部的 I/O 连接、可防止因拉拽电线或振动而导致连接器脱落的强力锁定型电路板对电线连接用连接器。

- 适应高速差分传动的阻抗匹配
- 采用金属锁定
- 带金属壳体构造

一般规格

- 额定电流：0.3A AC/DC
 - 额定电压：200V AC/DC
 - 使用温度范围：-25℃~+85℃（含通电时的温度上升值）
 - 接触电阻：初期 /40mΩ 以下
环境试验后 /80mΩ 以下
 - 绝缘电阻：初期 /100MΩ 以上
环境试验后 /50MΩ 以上
 - 耐电压：初期 /AC 500V/1 分钟
环境试验后 /AC 250V/1 分钟
- ※使用时，请参阅卷首的“端子/连接器”使用注意事项。
※详情请垂询本公司。
※介绍了符合 RoHS 标准的产品。

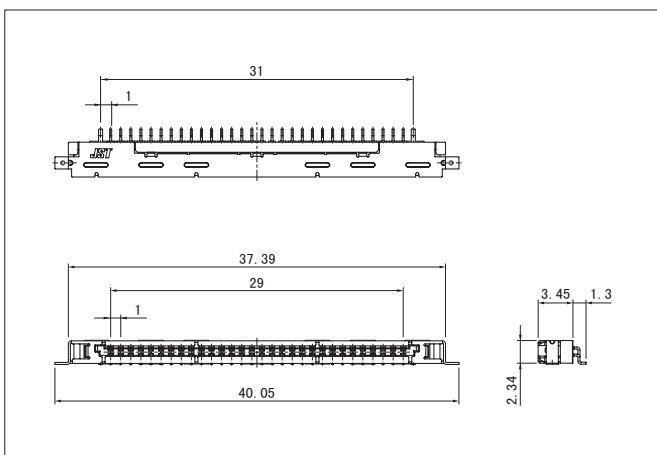


注 1) 上图是从连接器安装侧看到的图。

2) 电路板图案节距的公差整体为 ±0.05，不得层叠。

上图尺寸仅为参考值，详情请垂询本公司。

插座



极数	型号	数量/卷
30	SM30B-LDYGLS-01-TB	4,000

材质、表面处理

端子：铜合金、镍底镀金
塑壳：耐热性树脂、UL94V-0
壳体：不锈钢、镍底镀钐
接地棒：铜合金、镍底镀锡铜合金

●符合 RoHS 标准的产品 本产品标签上标有 (LF)。