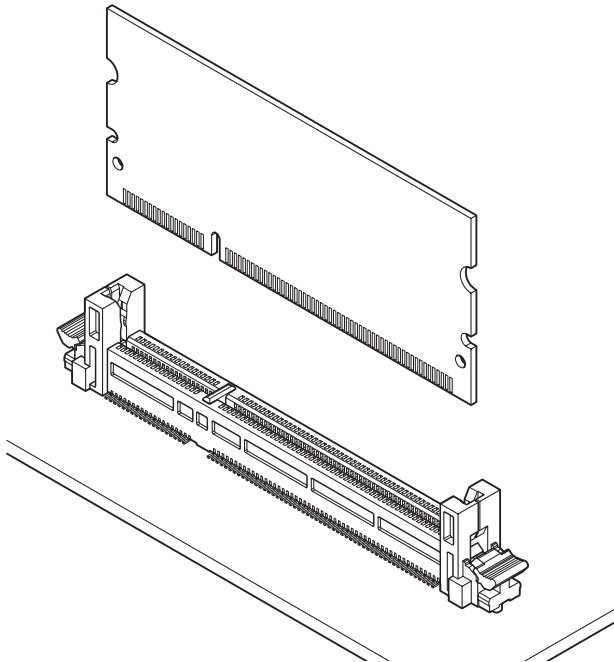


DM-144P CONNECTOR

0.8mmピッチ/DDR2 S.O.DIMM用ソケット 32Bit 対応品

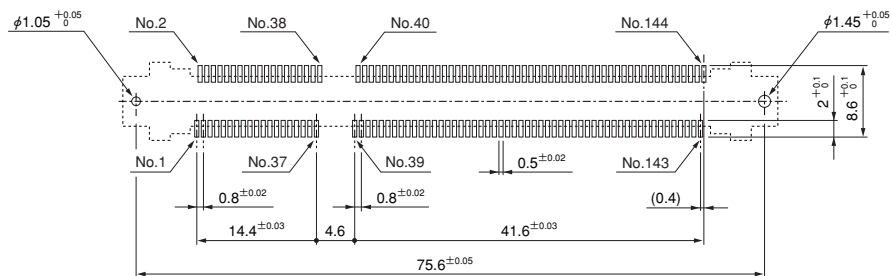


JEDEC (MO-274) に準拠した DDR2 S.O.DIMM 用 144P ソケットです。データ転送幅 32 Bit 対応。

- 容易なモジュールの挿入/排出
- 高さ 14mm の低背化を実現

■一般仕様

- 定格電流：0.5A AC・DC
 - 定格電圧：250V AC・DC
 - 使用温度範囲：-25℃～+85℃（通電時の温度上昇値を含む）
 - 接触抵抗：初期 / 30mΩ 以下
環境試験後 / 50mΩ 以下
 - 絶縁抵抗：250MΩ 以上
 - 耐電圧：AC 250V・1分間
- ※ ご使用に際しては、巻頭の「端子・コネクタ」のご使用上の注意事項を参照ください。
※ 詳細は弊社までお問い合わせください。
※ RoHS 対応品を掲載しています。

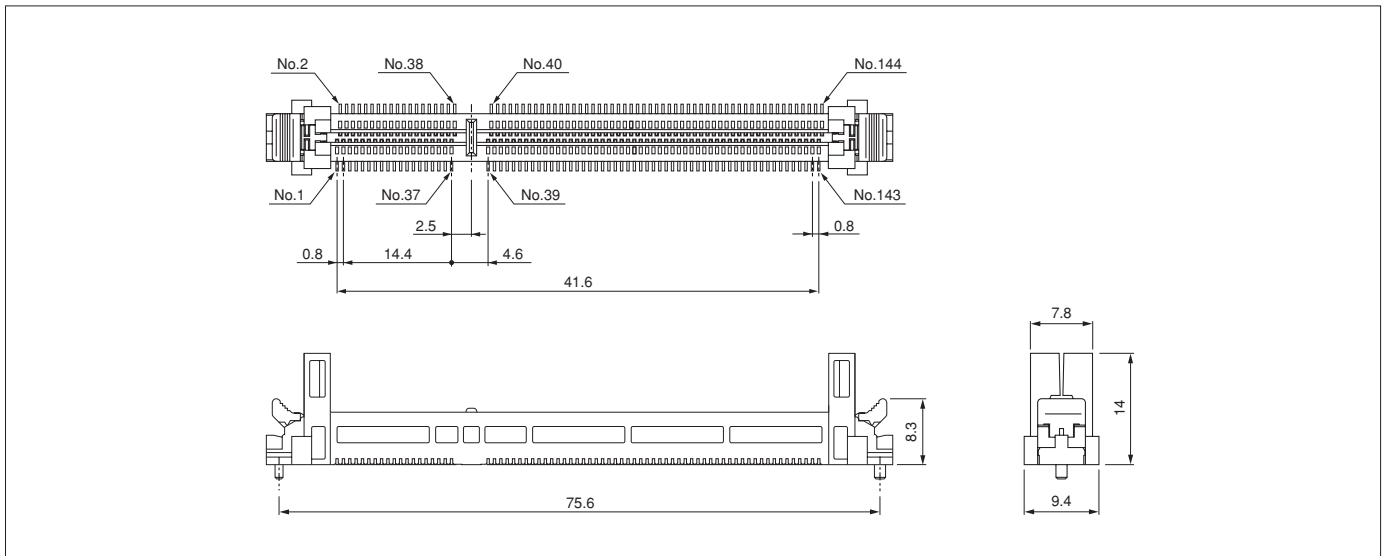


注1) 上図はコネクタ装着側から見た図です。

2) 基板のパターンピッチは全体にわたって公差±0.02で累積しないこと。上図記載の寸法は参考値ですので詳しくは弊社までお問い合わせください。

DM-144P CONNECTOR/32bit

コネクタ



形番	材質・表面処理	個数/箱
DM-5D7-B3200	コンタクト：銅合金・ニッケル下地付金めっき ハウジング：耐熱性樹脂・UL94V-0, 黒色 イジェクタ：耐熱性樹脂・UL94V-0, 緑色	224

●RoHS対応品

適用プリント基板レイアウト(参考)

