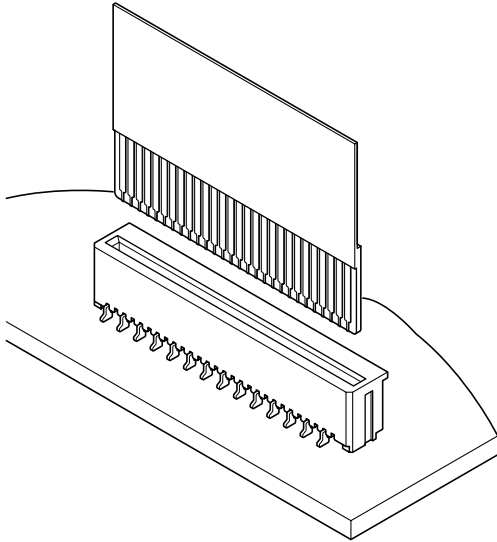


FHT CONNECTOR

0.5mmピッチ／プリント基板用コネクタ／FFC・FPC用・Non-ZIFタイプ



- Non-ZIF方式を採用（ワンアクションで嵌合可能）
- 低背化・省スペース化を実現
- ハロゲンフリーに対応

登録規格

Ⓜ: Recognized E 60389

一般仕様

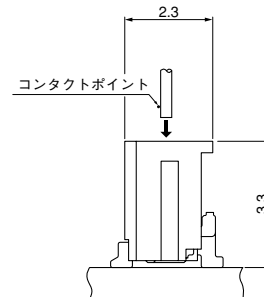
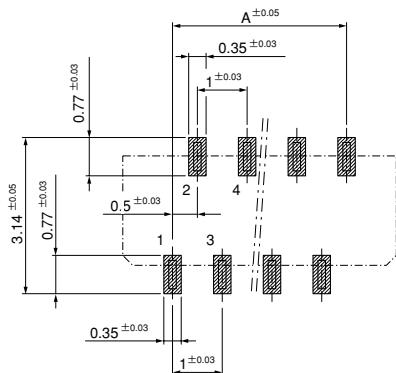
- 定格電流：0.5A AC・DC
- 定格電圧：50V AC・DC
- 使用温度範囲：-25℃～+85℃（通電時の温度上昇値を含む）
- 接触抵抗：初期／40mΩ以下
環境試験後／60mΩ以下
- 絶縁抵抗：50MΩ以上
- 耐電圧：AC 200V・1分間
- 適用FFC：導体ピッチ／0.5mm
導体幅／0.3mm
接触部厚さ／0.3±0.05mm

※FPCにつきましては、適合性確認の上ご使用ください。

※ご使用に際しては、巻頭の「端子・コネクタ」のご使用上の注意事項を参照ください。

※詳細は弊社までお問い合わせください。

※RoHS対応品を掲載しています。

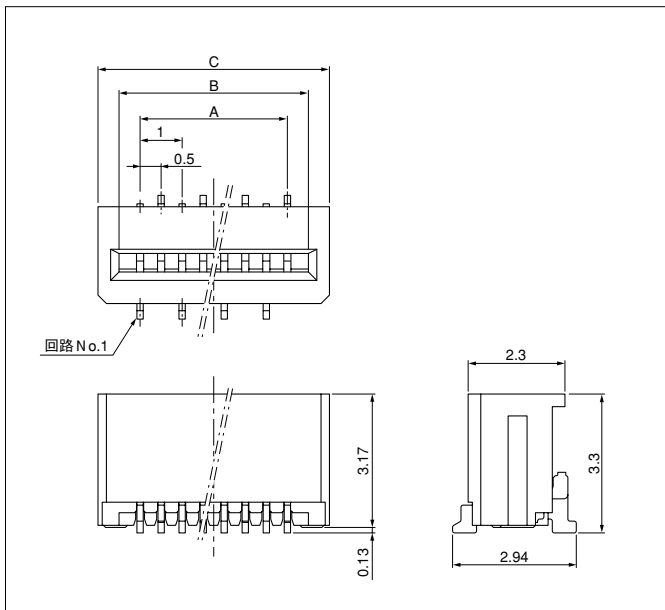


注1) 上図はコネクタ装着側から見た図です。

注2) 基板パターンピッチの公差は±0.05で累積しないこと。上図記載の寸法は参考値ですので詳しくは弊社までお問い合わせください。

FHT CONNECTOR

コネクタ



極数	形番	寸法 (mm)			個数/リール
		A	B	C	
12	12FHT-SMR-GAN-TF(HF)	5.5	6.5	7.5	3,000
14	14FHT-SMR-GAN-TF(HF)	6.5	7.5	8.5	3,000
20	20FHT-SMR-GAN-TF(HF)	9.5	10.5	11.5	3,000
22	22FHT-SMR-GAN-TF(HF)	10.5	11.5	12.5	3,000
24	24FHT-SMR-GAN-TF(HF)	11.5	12.5	13.5	3,000
28	28FHT-SMR-GAN-TF(HF)	13.5	14.5	15.5	3,000
32	32FHT-SMR-GAN-TF(HF)	15.5	16.5	17.5	3,000

材質・表面処理

コンタクト：銅合金・ニッケル下地付金めっき（ニッケルストライプ付）

ハウジング：LCP・UL94V-0

●RoHS対応品

●上記製品はエンボステープ供給品です。

FFCリード部寸法

