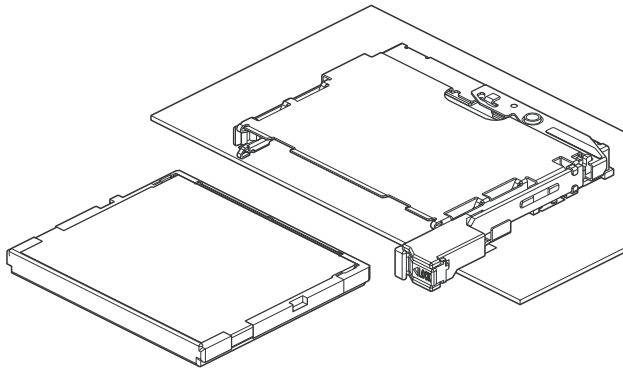


CFF CONNECTOR

1.27mmピッチ / CFast™ Card用規格コネクタ



CFast™ Specificationに準拠したCFast™ Card用コネクタです。

- CFast™ カード規格対応
- 安定した伝送特性
- カードコネクタGNDばね付
- イジェクトスライドロック付

■一般仕様

- 動作温度：-40℃～+85℃（通電時の温度上昇値を含む）
- 接触抵抗：初期 / 30mΩ以下
環境試験後 / 15mΩ以下（初期からの変化量）

- 耐電圧：AC500V・1分間

- 絶縁抵抗：1,000MΩ以上 DC500V

- 挿抜寿命：10,000回

※ご使用に際しては、巻頭の「端子・コネクタ」のご使用上の注意事項を参照ください。

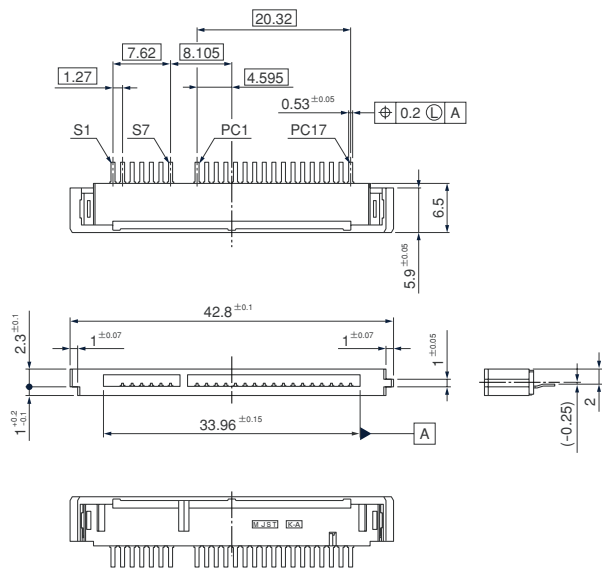
※詳細は弊社までお問い合わせください。

※RoHS対応品を掲載しています。

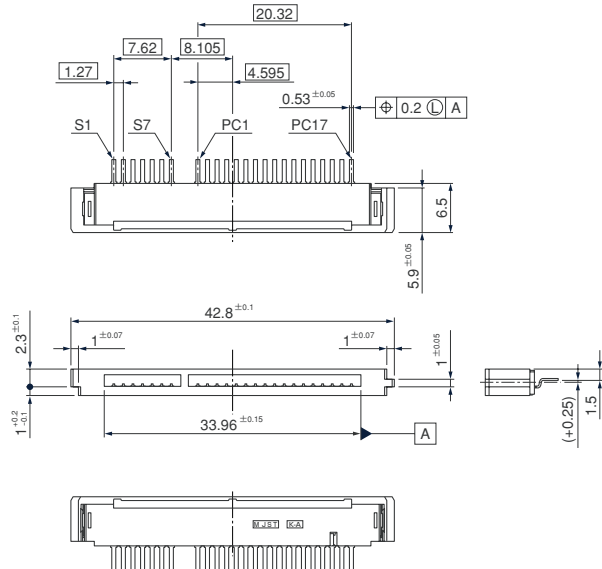
CFF CONNECTOR

カード用コネクタ

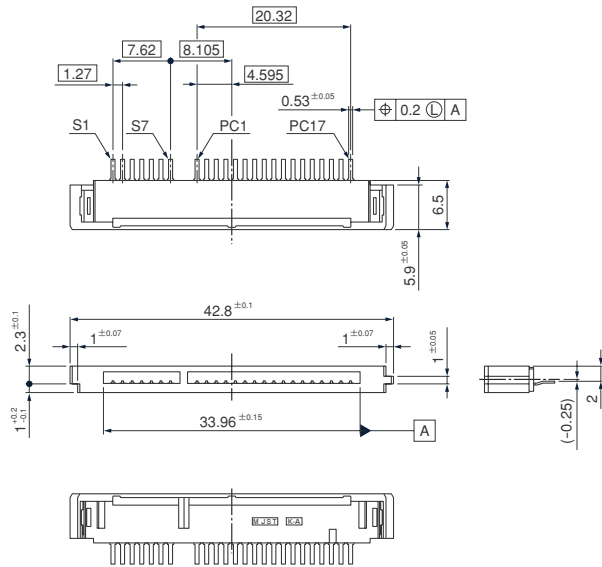
●オフセット -0.25mm (GNDばね有)



●オフセット +0.25mm (GNDばね有)



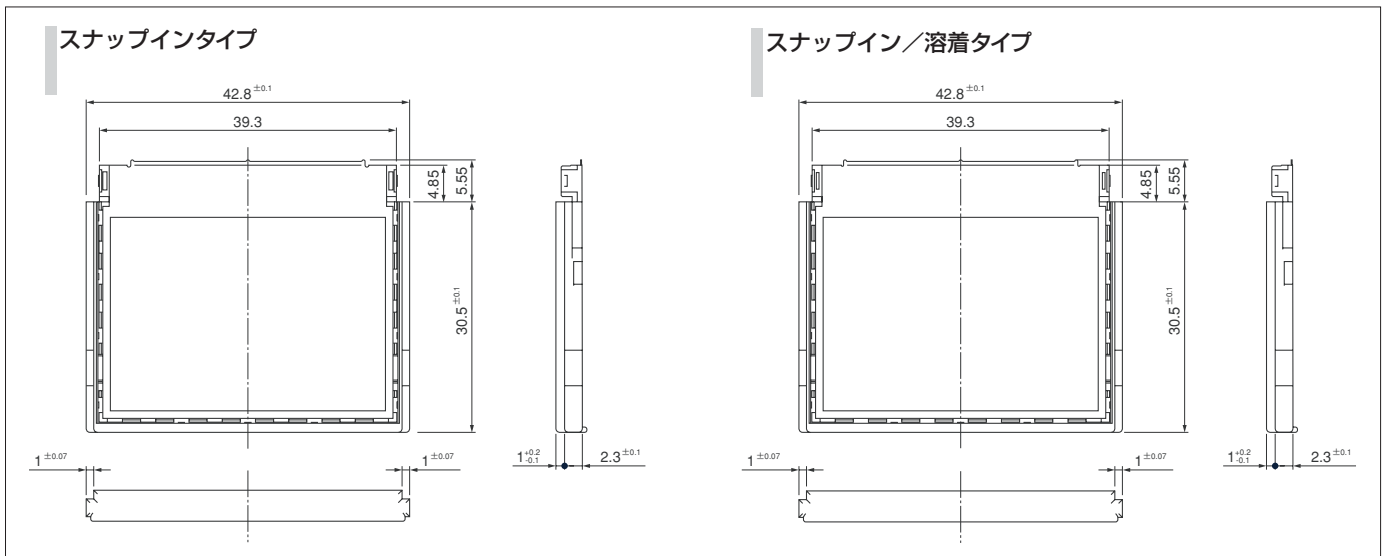
●オフセット -0.25mm (GNDばね無)



極数	オフセット寸法	GNDばね有無	形番	個数/リール	材質・表面処理
24	-0.25mm	有	CFF-CC24S-1521-GB25T	1,500	コンタクト：銅合金・ニッケル下地付 接触部/金めっき
		無	CFF-CC24S-1521-NB25T	1,500	はんだ付部/すずめっき (リフロー処理)
	+0.25mm	有	CFF-CC24S-1521-GT25T	1,500	グラウンドバネ：銅合金・ニッケル下地付 接触部/金めっき ハウジング：合成樹脂・UL94V-0, 黒

●RoHS対応品 本製品はラベルに(LF)(SN)を表示します。

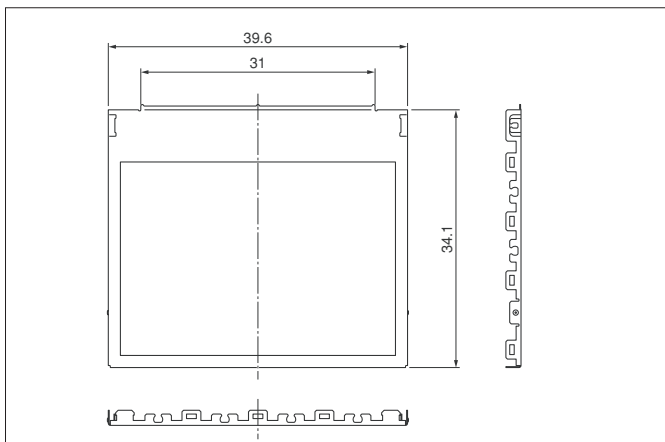
タイプ I カード用トップカバー



タイプ	形番	個数/箱	材質
スナップイン	CFF-FT1S-11FM	1,344	トップカバー：ステンレス鋼 フレーム：合成樹脂・UL94V-0, 黒
スナップイン/溶着	CFF-FT1U-11FM		

●RoHS対応品

ボトムカバー

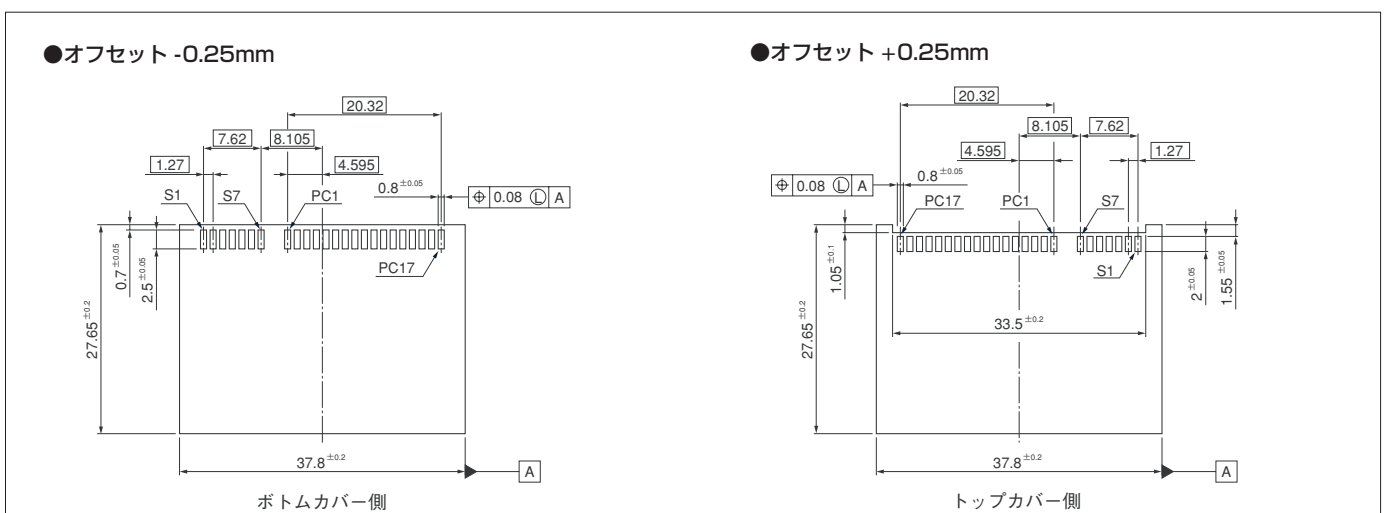


タイプ	形番	個数/箱
スナップイン	CFF-FBU-12FM	1,344
スナップイン/溶着		

材質
トップカバー：ステンレス鋼 絶縁フィルム：PET

●RoHS対応品

カード用コネクタ 基板レイアウト

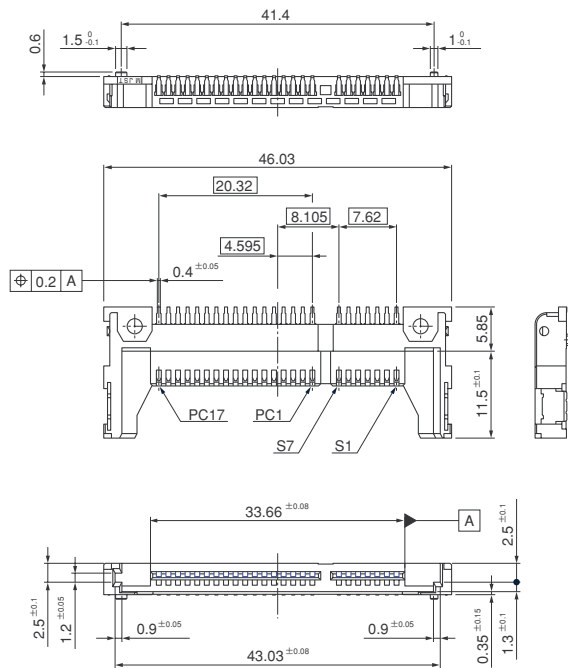


CFF CONNECTOR

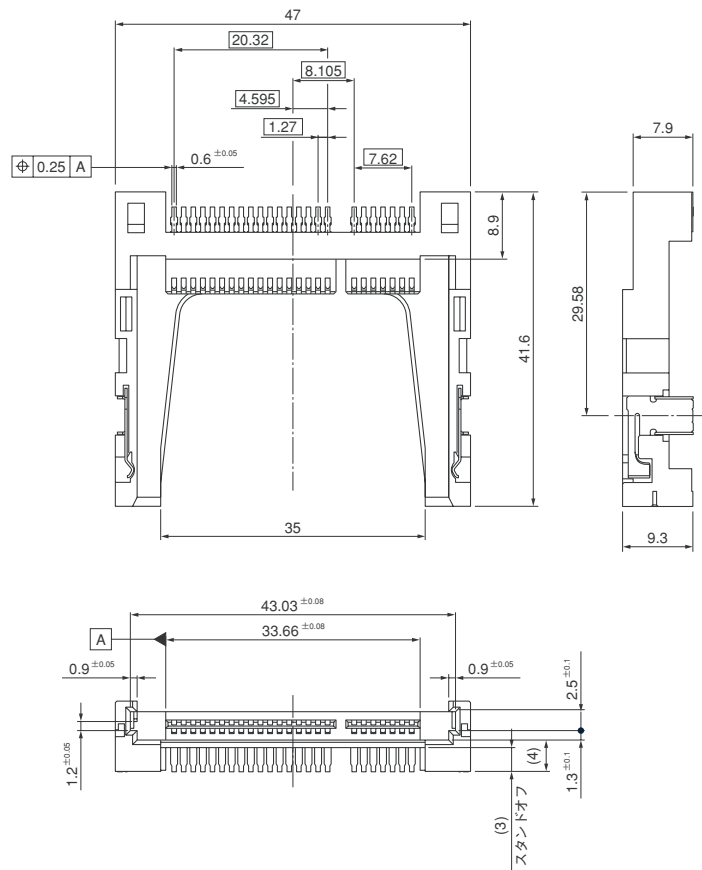
■ホストコネクタ

ノーマルタイプ

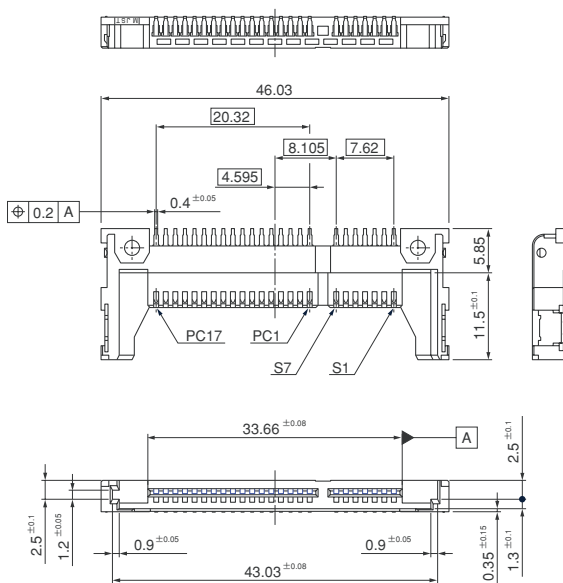
●スタンドオフ 0mm (ボス有)



●スタンドオフ 3mm (ボス無)



●スタンドオフ 0mm (ボス無)



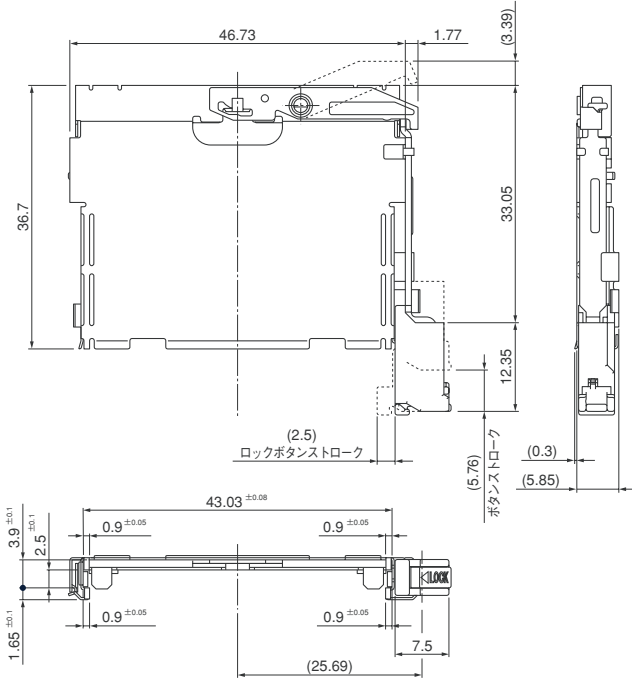
極数	スタンドオフ	ボス有無	形番	個数	材質・表面処理
24	0mm	有	CFF-HC24S-S352-N120T	700 (リール)	コンタクト：銅合金・ニッケル下地付 接触部/金めっき はんだ付部/すずめっき (リフロー処理) 補強タブ：銅合金・ニッケル下地付すずめっき (リフロー処理) ハウジング：合成樹脂・UL94V-0, 黒
		無	CFF-HC24S-S352-N120T1	100 (リール)	
	3mm	無	CFF-HC24S-S352-N130T	700 (リール)	
		無	CFF-HC24SG-S352-N133A	480 (箱)	
		無	CFF-HC24SG-S352-N133AR1	75 (箱)	

●RoHS対応品 本製品はラベルに(LF) (SN)を表示します。

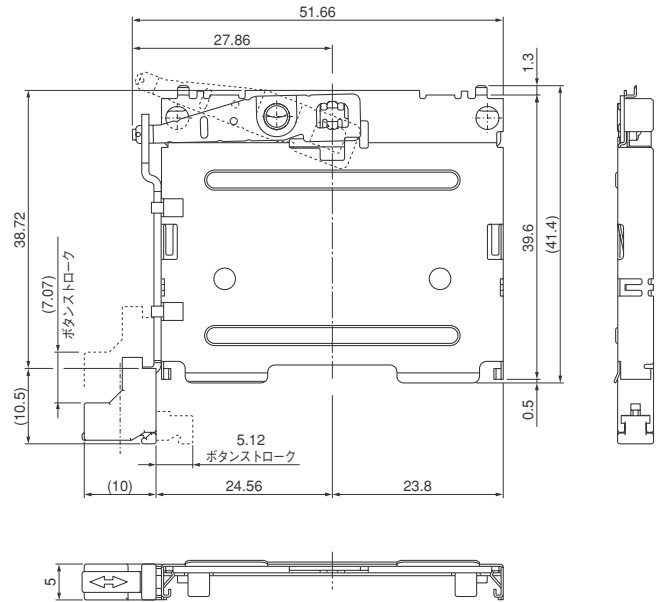
イジェクタ

ノーマルタイプ

●スタンドオフ 0mm



●スタンドオフ 3mm

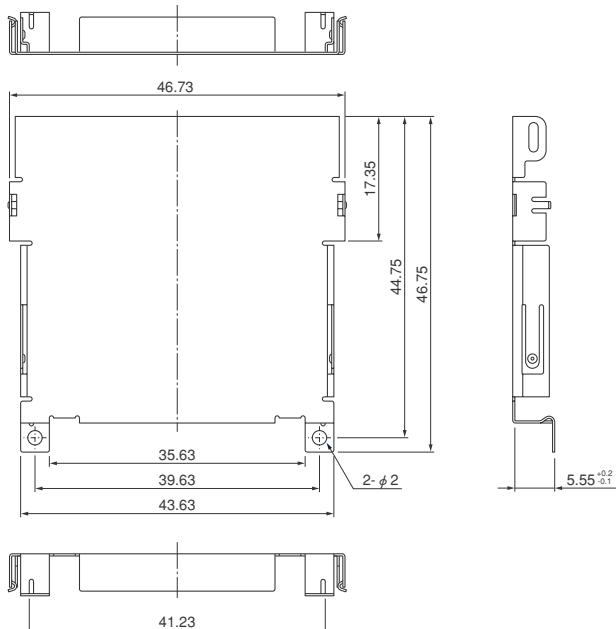


スタンドオフ	ボタン位置	形番	個数/箱	材質・表面処理
0mm	右	CFF-EP2R-NS11B	630	フレーム：ステンレス鋼 スタンドオフ0mmタイプ；はんだ付部/すずめっき（リフロー処理） 押しボタン：合成樹脂・UL94HB, 黒 ロックボタン：合成樹脂・UL94HB, グレー
		CFF-EP2R-NS11BR1	105	
3mm	左	CFF-EP2L-NL10B	528	
		CFF-EP2L-NL10BR1	96	

●RoHS対応品 スタンドオフ0mmタイプはラベルに(LF) (SN)を表示します。

ホールドカバー

ノーマルタイプ



スタンドオフ	GNDばね有無	形番	個数/箱
0mm	有	CFF-NE2-NS1C	690
		CFF-NE2-NS1CR1	120

材質

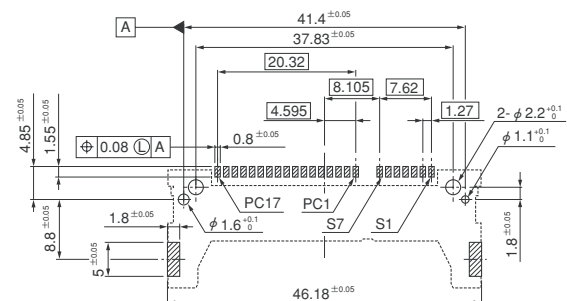
フレーム：ステンレス鋼

●RoHS対応品

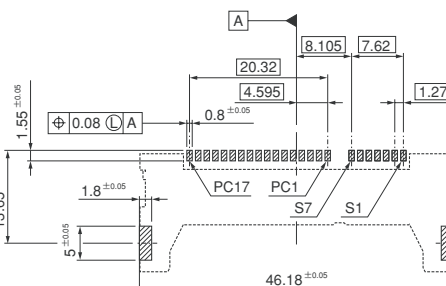
CFF CONNECTOR

■ホストコネクタ 基板レイアウト

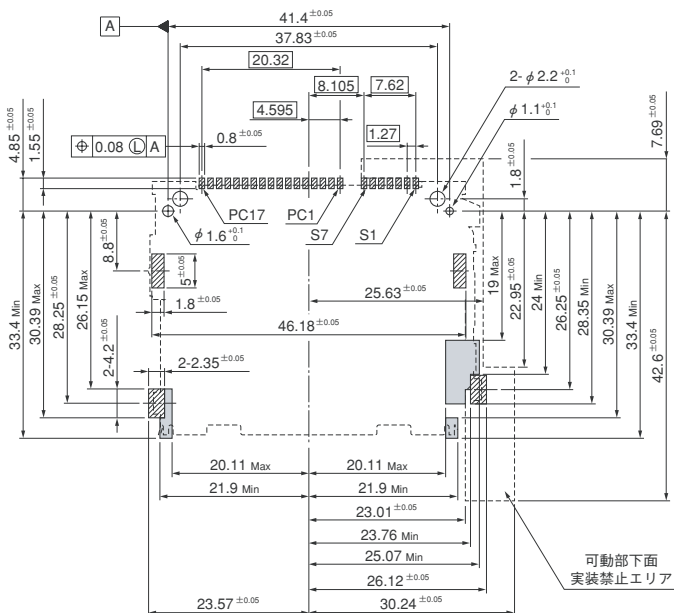
●スタンドオフ 0mm (ボス有)



●スタンドオフ 0mm (ボス無)

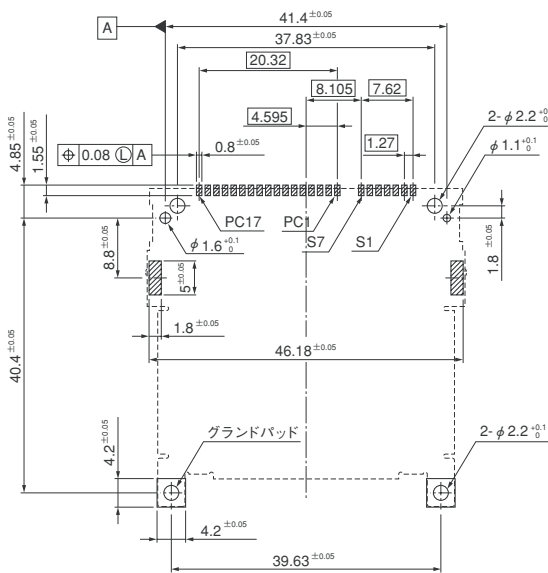


●イジェクタ スタンドオフ 0mm (ボス有)

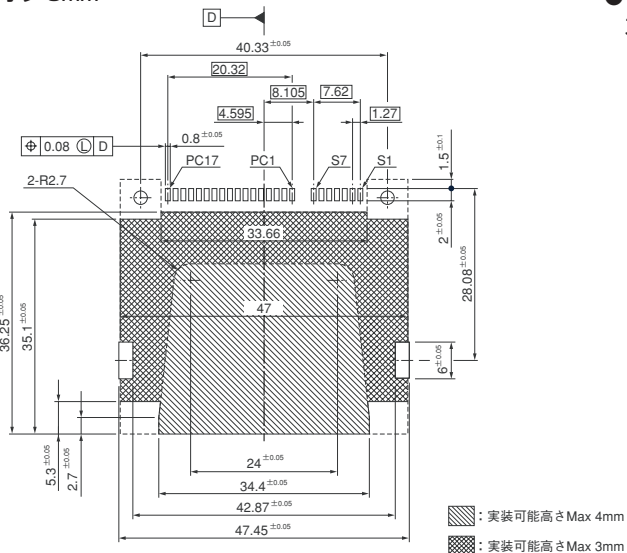


■: パターン、ビアホール禁止エリア

●ホールカバー スタンドオフ 0mm (ボス無)



●スタンドオフ 3mm



基板推奨レイアウト

●イジェクタ スタンドオフ 3mm

