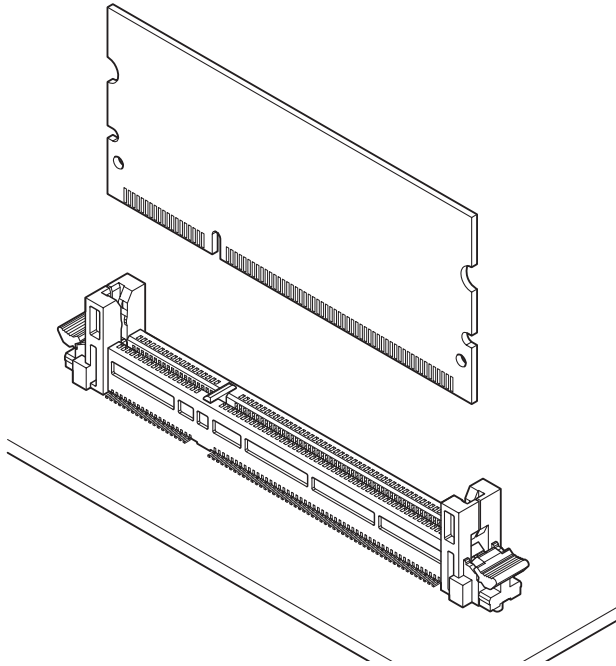


DM-144P CONNECTOR

0.8mm间距 / DDR2 S.O. DIMM用插座 32位对应产品

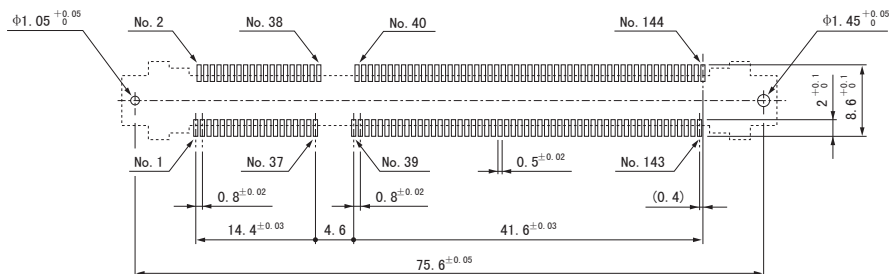


该产品是依据 JEDEC (MO-274) 的 DDR2 S.O. DIMM 用 144 极连接器。数据传输宽度为 32 位。

- 便于插入、排出模块
- 实现了 14mm 的低背化

■ 一般规格

- 额定电流：0.5A AC/DC
- 额定电压：250V AC/DC
- 使用温度范围：-25℃～+85℃（含通电时的温度上升值）
- 接触电阻：初期 /30mΩ 以下
环境试验后 /50mΩ 以下
- 绝缘电阻：250MΩ 以上
- 耐电压：AC 250V/1 分钟
- ※ 使用时，请参阅卷首的“端子 / 连接器”使用注意事项。
- ※ 详情请垂询本公司。
- ※ 介绍了符合 RoHS 标准的产品。

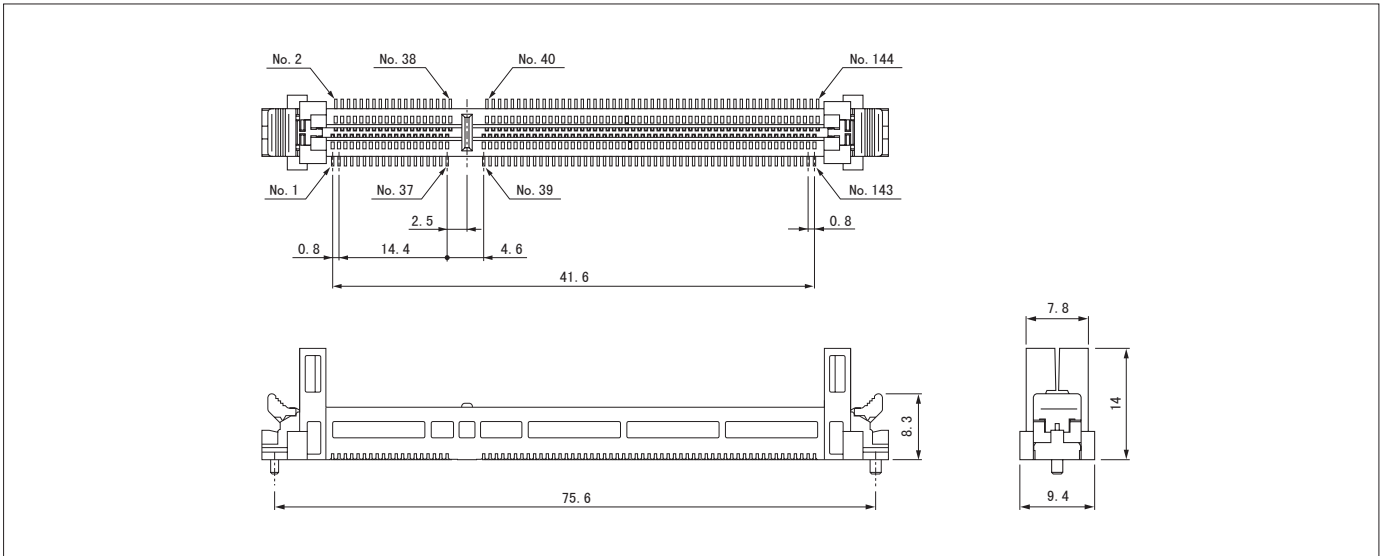


注 1) 上图是从连接器安装侧看到的图。

2) 电路板图案节距的公差整体为 ± 0.02 ，不得层叠。上图尺寸仅为参考值，详情请垂询本公司。

DM-144P CONNECTOR/32bit

连接器



型号	材质、表面处理	数量/箱
DM-5D7-B3200	端子: 铜合金、镍底镀金 塑壳: 耐热性树脂、UL94V-0, 黑色 取出机构: 耐热性树脂、UL94V-0, 绿色	224

●符合 RoHS 标准的产品

适用的印刷电路板布局 (参考)

