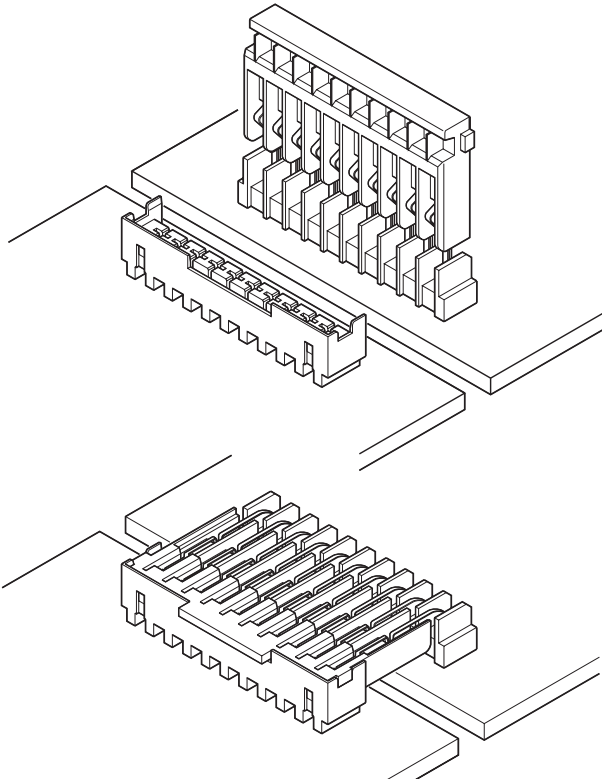


2.5FJ CONNECTOR

2.5mmピッチ/プリント基板用コネクタ/基板対基板用



基板のズレを吸収し、フレキシブルに接続が可能な2.5mmピッチ基板対基板接続用コネクタです。コネクタを実装した基板を機器本体に固定後に嵌合できますので、接続作業が容易に行えます。

- 基板のズレを吸収し、フレキシブルに対応
- 低背実装、基板に実装後接続可能
- 高信頼接続を実現

登録規格

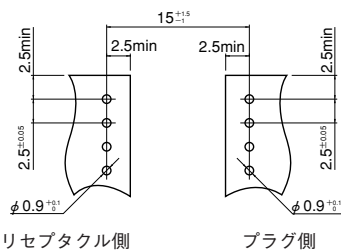
UL: Recognized E 60389

CS: Certified LR 20812

一般仕様

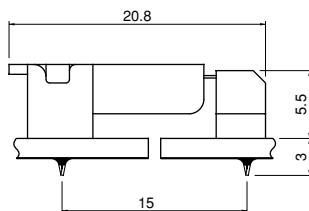
- 定格電流：1.0A AC・DC
 - 定格電圧：50V AC・DC
 - 使用温度範囲：-25℃～+85℃（通電時の温度上昇値を含む）
 - 接触抵抗：初期/60mΩ以下
環境試験後/80mΩ以下
 - 絶縁抵抗：500MΩ以上
 - 耐電圧：AC 500V・1分間
 - 適合プリント基板厚さ：1.6mm
- ※ご使用に際しては、巻頭の「端子・コネクタ」のご使用上の注意事項を参照ください。
※詳細は弊社までお問い合わせください。
※RoHS対応品を掲載しています。

ショートタイプ

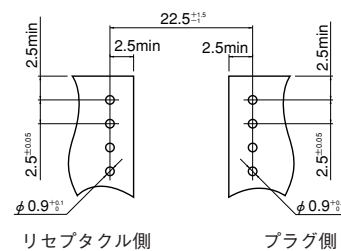


リセプタクル側

プラグ側

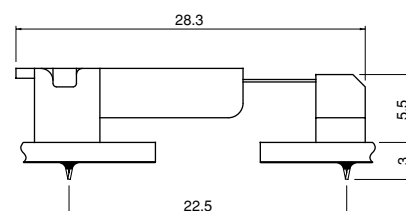


ロングタイプ



リセプタクル側

プラグ側



注1) 上図はコネクタ装着側から見た図です。

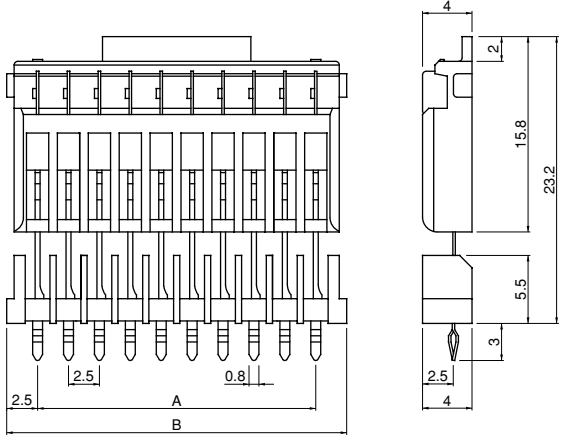
2) 基板の穴あけは全体にわたって公差±0.05で累積しないこと。

3) 基板の穴あけ寸法は基板の種類、穴あけ方法などによって異なります。上記記載の寸法は参考値ですので詳しくは弊社までお問い合わせください。

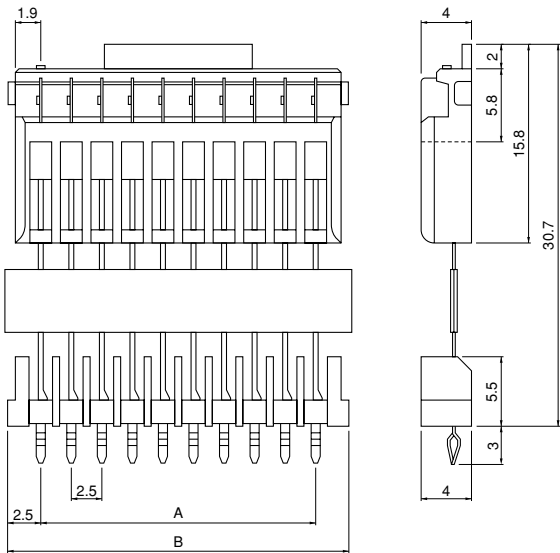
2.5FJ CONNECTOR

プラグ

ショートタイプ



ロングタイプ



極数	形番		寸法 (mm)		個数/箱	
	ショートタイプ	ロングタイプ	A	B	ショートタイプ	ロングタイプ
5	05TM-2.5FJ	—	10.0	15.0	200	—
10	10TM-2.5FJ	10PN-2.5FJ ※	22.5	27.5	100	100

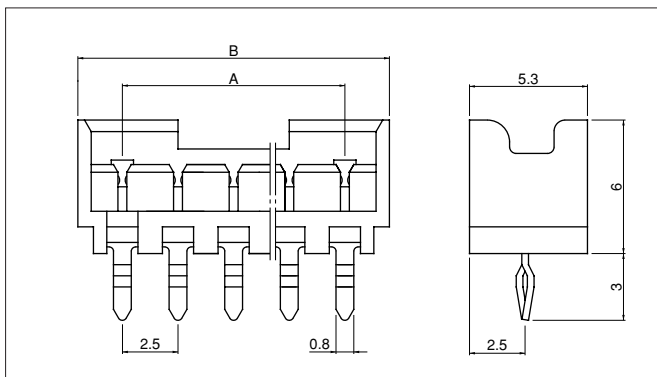
材質・表面処理

コンタクト：りん青銅・すずめっき（リフロー処理）
 ハウジング：ナイロン66・UL94V-0
 ショートタイプ/ホワイト(ナチュラル)
 ロングタイプ/ホワイト(ナチュラル)

●RoHS対応品

※はUL・CSA未登録品です。

リセブタクル



極数	形番	寸法 (mm)		個数/箱
		A	B	
5	05R-2.5FJ	10.0	15.0	200
10	10R-2.5FJ	22.5	27.5	200

材質・表面処理

コンタクト：りん青銅・銅下地付すずめっき（リフロー処理）
 ハウジング：ナイロン66・UL94V-0

●RoHS対応品 本製品はラベルに(LF)(SN)を表示します。