



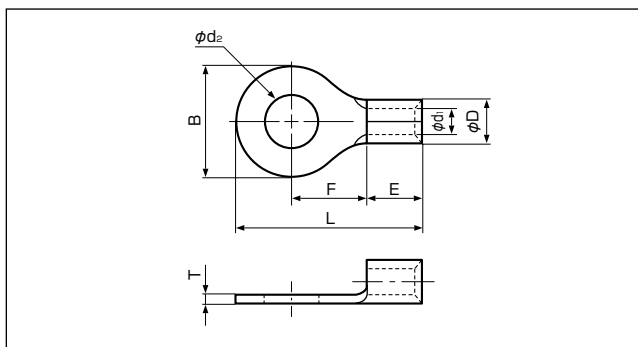
丸形端子 (R形)



JQ0608019
JQID08002
JQMY14001
JIS C 2805

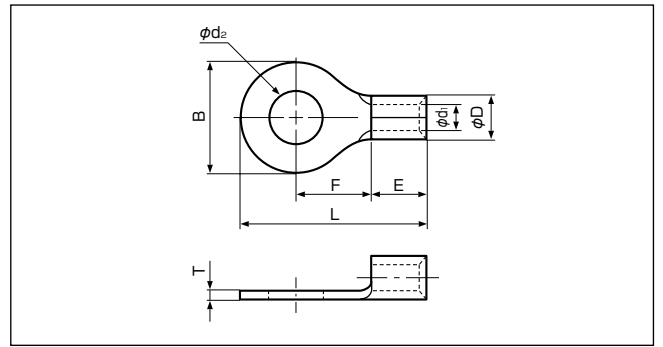
UL LISTED E42024 LR20812

JIS JQA



形番	規格	寸法(mm)								適用電線範囲			適用圧着工具			1箱入数(個)
		φd2	B	L	F	E	φD	φd1	T	単線(mm)	撚線(mm ²)	AWG(#)	手動	空気圧式	油圧式	
0.5-2	UL	2.2	5.2	12.4	5.8	4.0	2.0	1.0	0.5	0.35	0.2	26	YHT-2622	YA-1, YA-2 YAT-1A YAT-2A YAD-1A YAD-2A	BCT-0514L	1,000
0.5-3	UL	3.2														
0.5-3.7	UL	3.7														
0.5-4	UL	4.3														
0.5-5	UL	5.3														
1.25-2	UL	2.2	5.5	11.5	4.0	4.8	3.4	1.7	0.8	0.57	0.25	22	YHT-2210	YA-1 YA-2 YAT-1A YAT-2A YAD-1A YAD-2A YA-4 YAT-4A YAD-4A	BCT-0514L	1,000
R1.25-3	UL	3.2														
1.25-MS3	UL	3.2														
1.25-M3.3	UL	3.2														
1.25-L3	UL	3.2														
1.25-3.7	UL	3.7														
1.25-P3.5	UL	3.7														
R1.25-3.5(1.25-M3)	UL	3.7														
HK1.25-L3	UL	3.7														
1.25-L3.7	UL	3.7														
1.25-M4	UL	4.3	8.0	15.8	7.0	4.8	3.4	1.7	0.8	1.44	1.65	16	YHT-2210	YA-1 YA-2 YAT-1A YAT-2A YAD-1A YAD-2A YA-4 YAT-4A YAD-4A	BCT-0514L	1,000
R1.25-4	UL	4.3														
1.25-4NS	UL	4.3														
R1.25-5	UL	5.3														
1.25-5NS	UL	5.3														
1.25-L5	UL	5.3														
1.25-6	UL	6.4														
1.25-8	UL	8.4														
1.25-10	UL	10.5														
1.25-12	UL	13.0														
2-S2	UL	2.2	6.4	12.3	4.3	4.8	4.1	2.3	0.8	1.14	1.04	16	YHT-2210	YA-1 YA-2 YAT-1A YAT-2A YAD-1A YAD-2A YA-4 YAT-4A YAD-4A	BCT-0514L	1,000
2-MS3	UL	3.2														
2-S3.3	UL	3.2														
RCT2-3	UL	3.2														
2-M3.3	UL	3.2														
2-3	UL	3.2														
2-MS3.5	UL	3.7														
2-S3	UL	3.7														
R2-3.5(2-M3)	UL	3.7														
HK2-3	UL	3.7														
2-P3.5	UL	4.3														
2-3.7	UL	4.3														
2-M4	UL	4.3														
HK2-4	UL	4.3														
2-P4	UL	4.3														
R2-4	UL	4.3														
2-4NS	UL	5.3														
2-M5	UL	5.3														
2-5NS	UL	5.3														
R2-5	UL	5.3														
R2-6	UL	6.4	12.0	21.8	11.0	4.8	4.1	2.3	0.8	1.82	2.63	14	YHT-2210	YA-1 YA-2 YAT-1A YAT-2A YAD-1A YAD-2A YA-4 YAT-4A YAD-4A	BCT-0514L	1,000
R2-8	UL	8.4														

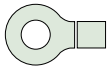
注1) 100個入をご用意している製品もあります。詳細は弊社までお問い合わせください。
 注2) ()内の形番は弊社形番となります。また、JIS規格登録品における形番はJIS規格形番を示します。
 注3) 本製品の中には多少納期を要するものもあります。



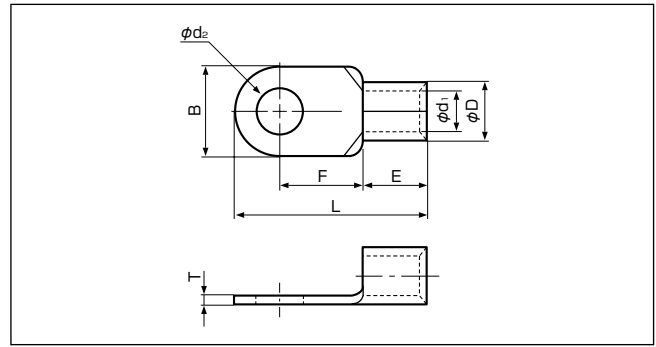
形番	規格	寸法(mm)								適用電線範囲			適用圧着工具			1箱入数(個)										
		ϕd_2	B	L	F	E	ϕD	ϕd_1	T	単線(mm)	撚線(mm ²)	AWG(#)	手動	空気圧式	油圧式											
2-10		10.5	13.6	25.5	13.9	4.8	4.1	2.3	0.8	1.14 } 1.82	1.04 } 2.63	16 } 14	YHT-2210	YA-1, YA-2 YAT-1A, YAT-2A YAD-1A, YAD-2A YA-4, YAT-4A YAD-4A	BCT-0514L	1,000										
2-12		13.0	19.0	31.0	16.7																					
2-14		15.0	27.0	39.5	21.2																					
2-16		17.0																								
2-20		21.0																								
3.5-R3		3.2	8.0	17.8	9.0	4.8	4.8	2.7	1.0	—	3.5	12	YHT-2210 (ダイスマーク・5)	—	BCT-0514L	1,000										
3.5-R4		4.3																								
3.5-4		10.3	18.6	8.6																						
3.5-R5		8.0	17.8	9.0																						
3.5-5		5.3	10.3	18.6	8.6																					
3.5-6		6.4																								
RCT5.5-3		3.2	6.5	15.4	5.9	6.2	6.8	5.6	3.4	1.0	1.82 } 2.89	2.63 } 6.64	12 } 10	YHT-2210	YA-1 YA-2 YAT-1A YAT-2A YAD-1A YAD-2A YA-4 YAT-4A YAD-4A	BCT-0514L	500									
5.5-S3.3			7.2	15.7																						
5.5-3			9.5	19.8														8.3	6.8							
5.5-S3		3.7	7.2	15.7	5.9	6.2																				
HK5.5-3.7			19.8	8.3	6.8																					
5.5-3.7		9.5	7.2	15.7	5.9	6.2																				
5.5-S4		4.3																								
HK5.5-4		19.8																								
5.5-4NS		8.0	19.1	8.3	6.8	5.6												3.4	1.0	1.82 } 2.89	2.63 } 6.64	12 } 10	YHT-2210	YA-1 YA-2 YAT-1A YAT-2A YAD-1A YAD-2A YA-4 YAT-4A YAD-4A	BCT-0514L	1,000
R5.5-4		9.5	19.8																							
5.5-5NS		8.0	19.1																							
R5.5-5		5.3	9.5	19.8																						
5.5-S5			13.2	22.4																						9.0
5.5-6NS			9.0	24.3																						13.0
R5.5-6		6.4	12.0	25.8																						9.0
5.5-S6			13.2	22.4																						
5.5-L6			15.0	28.0			13.7																			
5.5-S8		8.4	13.2	22.4			9.0																			
R5.5-8			15.0	28.0			13.7																			
R5.5-10		10.5	32.0	48.1			25.3																			
5.5-12		13.0						19.2	32.4	16.0																
5.5-14		15.0																								
5.5-16		17.0																								
5.5-18		19.0																								
5.5-20		21.0																								

注1) 100個入をご用意している製品もあります。詳細は弊社までお問い合わせください。

注2) 本製品の中には多少納期を要するものもあります。

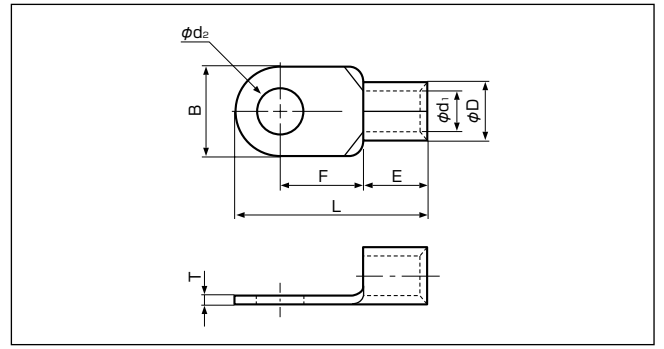


丸形端子 (R形)



形番	規格	寸法(mm)								適用電線範囲			適用圧着工具			1箱入数(個)		
		φd ₂	B	L	F	E	φD	φd ₁	T	単線(mm)	撚線(mm ²)	AWG(#)	手動	空気圧式	油圧式			
8-NK4	④ ④	4.3																
8-NK5	④ ④	5.3	9.0	16.5	5.8	6.2												
8-4NS	④ ④	4.3	8.0	21.8	9.3													
8-4	④ ④		12.0	23.8														
8-5NS	④ ④	5.3	9.0	22.3	13.8													
R8-5	④ ④ ⑤		12.0	23.8														
8-L5NS	④ ④	6.4	9.0	26.8	9.3													
8-L5	④ ④		15.0	29.8														
8-6NS	④ ④	6.4	9.6	22.6	9.3													
R8-6	④ ④ ⑤		12.0	23.8														
8-L6	④ ④	8.4	15.0	29.8	13.8													
8-8NS	④ ④		11.5	28.1														
R8-8	④ ④ ⑤	10.5	15.0	29.8														
R8-10	④ ④ ⑤		15.0	29.8														
8-11	④ ④	11.5	20.0	33.5	15.0													
8-12	④ ④	13.0																
8-14	④ ④	15.0																
8-16	④ ④	17.0																
8-18	④ ④	19.0	31.6	50.0	25.7													
8-20	④ ④	21.0																
14-4	④ ④	4.3	12.0	29.8	13.3	10.5												
14-NK5	④ ④		12.2	23.0	7.7	9.2												
14-5NS	④ ④	5.3	9.0	28.3	13.3													
R14-5	④ ④ ⑤	12.0	29.8															
14-6NS	④ ④	6.4	9.6	28.6														
R14-6	④ ④ ⑤		12.0	29.8														
14-L6	④ ④	8.4	16.0	32.8	14.5	10.5	9.0	5.8	1.5									
14-8NS	④ ④		11.5	30.8														
14-S8	④ ④	10.5	12.0	31.0														
R14-8	④ ④ ⑤		16.0	32.8														
14-10	④ ④	11.5	22.0	41.0	19.5													
R14-12	④ ④ ⑤	13.0																
R14-14	④ ④ ⑤	15.0	30.0	49.0	23.5													
14-16	④ ④	17.0																
14-18	④ ④	19.0	31.6	51.5	25.2													
14-20	④ ④	21.0																
22-5NS	④ ④	5.3	9.5	28.7	12.0													
22-S5	④ ④		12.0	30.0														
22-5	④ ④	6.4	16.5	33.7	13.5													
22-S6	④ ④		12.0	30.0	12.0													
R22-6	④ ④ ⑤	8.4	16.5	33.7	13.5													
22-S8	④ ④		12.0	30.0	12.0													
R22-8	④ ④ ⑤	10.5	16.5	33.7	13.5													
22-S10	④ ④		17.5	36.7	16.0													
R22-10	④ ④ ⑤	11.5	22.0	42.5	19.5													
22-11	④ ④		13.0															
R22-12	④ ④ ⑤	15.0	30.0	51.5	24.5													
22-16	④ ④		17.0															
22-18	④ ④	19.0																
22-20	④ ④	21.0																

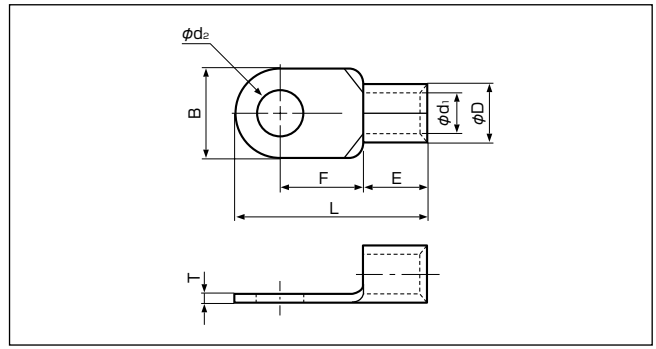
注1) 100個入をご用意している製品もあります。詳細は弊社までお問い合わせください。 注2) 本製品の中には多少納期を要するものもあります。



形番	規格	寸法(mm)								適用電線範囲			適用圧着工具			1箱 入数 (個)	
		φd ₂	B	L	F	E	φD	φd ₁	T	単線(mm)	撚線(mm ²)	AWG(#)	手動	空気圧式	油圧式		
38-S5		5.3	15.5	38.0	16.0	14.0	13.3	9.4	1.8	5.81 } 7.34	26.66 } 42.42	2	—	YA-5	YPT-60N YPT-150-1 BCT-860L BCT-8150 (本体) YF-1 E-4,EP-1 (ヘッド) YET-60-1 YET-150-1	100	
38-5			22.0	42.7	17.7												
38-S6		6.4	15.5	38.0	16.0												
38-6			22.0	42.7	17.7												
38-S8		8.4	15.5	38.0	16.0												
R38-8			22.0	42.7	17.7												
38-L8			30.0	52.5	23.5												
38-S10		10.5	15.5	38.0	16.0												
R38-10			22.0	42.7	17.7												
38-L10		30.0	52.5	23.5													
38-11		11.5	22.0	42.7	17.7												
R38-12		13.0															
R38-14		15.0	30.0	52.5	23.5												
38-16		17.0															
38-18		19.0															
38-20		21.0															
60-S6		6.4	16.0	46.7	20.7	18.0	15.5	11.4	2.0	7.34 } 8.26	42.42 } 60.57	1/0	—	YA-5	YPT-60N YPT-150-1 BCT-860L BCT-8150 (本体) YF-1 E-4,EP-1 (ヘッド) YET-60-1 YET-150-1 YET-300-1 YET-300N	50	
60-6			22.0	49.7													
60-S8		8.4	16.0	46.7													
R60-8			22.0	49.7													
60-S10		10.5	16.0	46.7													
R60-10			22.0	49.7													
60-11		11.5	32.0	57.5													23.5
R60-12		13.0															
R60-14		15.0	24.0	51.0													20.0
60-16		17.0															
60-18		19.0															
60-20		21.0															
60-22		23.0															
70-6		6.4			32.0	61.0	26.0										
70-8		8.4															
70-10		10.5															
70-11		11.5															
70-12		13.0															
70-14		15.0															
70-16		17.0															
70-18		19.0															
70-20		21.0															
70-22		23.0															
80-6		6.4	27.0	54.2	20.7												
80-8		8.4															
80-10		10.5															
80-11		11.5															
80-12		13.0															
80-L8		8.4				20.0	19.5	14.5	2.3	9.27 } 10.41	76.28 } 96.3	3/0	—	—	YPT-150-1 BCT-8150 (本体) YF-1 E-4 (ヘッド) YET-150-1 YET-300-1 YET-300N	25	
80-L10		10.5															
80-L12		13.0															
80-14		15.0															
80-16		17.0															
80-18		19.0															
80-20		21.0															

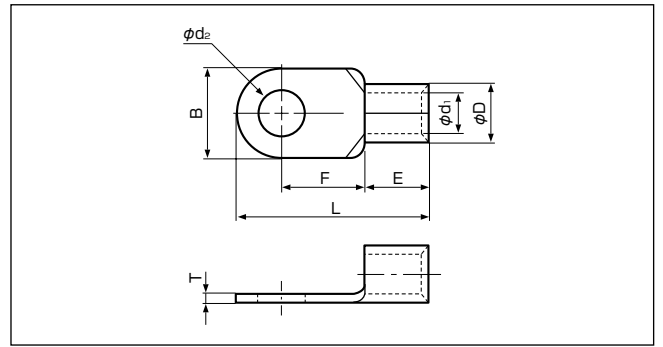
注) 本製品の中には多少納期を要するものもあります。

丸形端子 (R形)



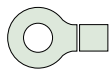
形番	規格	寸法(mm)								適用電線範囲			適用圧着工具			1箱 入数 (個)													
		φd2	B	L	F	E	φD	φd1	T	単線(mm)	撚線(mm ²)	AWG(#)	手動	空気圧式	油圧式														
100-6		6.4	28.5	55.6	20.4	21.0	22.3	16.4	2.6	10.41 }	96.3 }	4/0	—	—	YPT-150-1 BCT-8150 (本体) YF-1 E-4 (ヘッド) YET-150-1 YET-300-1 YET-300N	25													
100-8		8.4																											
R100-10		10.5																											
100-11		11.5																											
R100-12		13.0	32.0	69.0	32.0	21.0	22.3	16.4	2.6	10.41 }	96.3 }	4/0	—	—	YPT-150-1 BCT-8150 (本体) YF-1 E-4 (ヘッド) YET-150-1 YET-300-1 YET-300N	25													
100-L8		8.4																											
100-L10		10.5																											
100-L12		13.0																											
R100-14		15.0																											
R100-16		17.0																											
R100-18		19.0																											
R100-20		21.0																											
100-22		23.0	36.0	66.0	23.0	27.0	26.5	19.5	3.2	11.68 }	117.2 }	250/300 MCM	—	—	YPT-150-1 BCT-8150 (本体) YF-1 E-4 (ヘッド) YET-150-1 YET-300-1 YET-300N	20													
R150-10		10.5																											
R150-12		13.0																											
R150-14		15.0																											
R150-16		17.0																											
R150-18		19.0																											
R150-20		21.0																											
150-6		6.4																											
150-8		8.4																											
150-10		10.5																											
150-11		11.5																											
150-12		13.0																											
150-16		17.0																											
150-22		23.0																											
150-24		25.0																											
150-27		28.0																											
150-L8		8.4	81.0	36.0	27.0	26.5	19.5	3.2	11.68 }	117.2 }	250/300 MCM	—	—	YPT-150-1 BCT-8150 (本体) YF-1 E-4 (ヘッド) YET-150-1 YET-300-1 YET-300N	20														
150-L10		10.5																											
150-L12		13.0																											
150-L16		17.0																											
180-8		8.4														38.5	69.0	24.5	28.5	28.5	21.0	3.5	13.8 }	152.05 }	350MCM	—	—	(本体) YF-1 E-4 (ヘッド) YET-300-1 YET-300N	20
180-10		10.5																											
180-11		11.5																											
180-12		13.0																											
180-14		15.0																											
180-16		17.0																											
180-18		19.0																											
180-20		21.0																											
180-22		23.0																											
180-24		25.0																											
180-27		28.0	86.8	39.0	28.5	28.5	21.0	3.5	13.8 }	152.05 }	350MCM	—	—	(本体) YF-1 E-4 (ヘッド) YET-300-1 YET-300N	20														
180-L8		8.4																											
180-L10		10.5																											
180-L12		13.0																											
180-L16		17.0																											

注) 本製品の中には多少納期を要するものもあります。

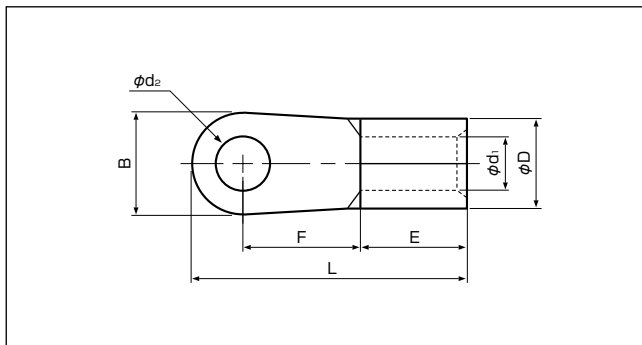


形番	規格	寸法(mm)								適用電線範囲			適用圧着工具			1箱 入数 (個)	
		φd2	B	L	F	E	φD	φd1	T	単線(mm)	撚線(mm ²)	AWG(#)	手動	空気圧式	油圧式		
R200-12		13.0	44.0	78.0	24.5	31.5	32.7	24.0	4.0	15.6 } 17.5	192.60 } 242.27	400MCM	—	—	(本体) YF-1 E-4 (ヘッド) YET-300-1 YET-300N	10	
R200-14		15.0															
R200-16		17.0															
R200-18		19.0		91.0	37.5												
R200-20		21.0															
R200-22		23.0															
R200-24		25.0															
R200-27		28.0		44.0	72.0												24.5
200-8		8.4															
200-10		10.5															
200-11		11.5															
200-12		13.0	91.0		37.5												
200-14		15.0															
200-16		17.0															
200-L8		8.4															
200-L10		10.5	50.5	94.2	33.5												
200-L12		13.0															
200-L16		17.0															
250-12		13.0		44.0	78.0	24.5	31.5	35.6	26.0	4.5	—	250	—	—	(本体) YF-1 E-4 (ヘッド) YET-300-1	10	
250-14		15.0															
250-16		17.0															
R325-16		17.0	50.5	105.7	45.0	35.5	37.6	28.0	4.5	17.5 } 20.3	242.27 } 325	600/650 MCM	—	—	(本体) YF-1 E-4 (ヘッド) YET-300-1 YET-300N	5	
R325-18		19.0															
R325-20		21.0															
R325-22		23.0		88.0	33.5												
R325-24		25.0															
R325-27		28.0															
325-8		8.4															
325-10		10.5		105.7	45.0												
325-11		11.5															
325-12		13.0															
325-14		15.0															
325-16		17.0															
325-L8		8.4															
325-L10		10.5															
325-L12		13.0															
325-L16		17.0															

注) 本製品の中には多少納期を要するものもあります。



丸形端子NSシリーズ (取り付け幅狭タイプ)



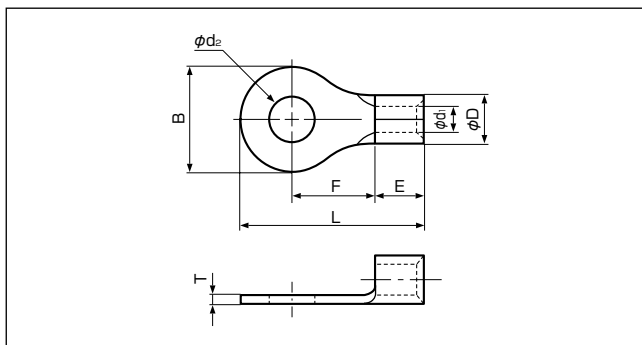
UL LISTED E42024 SF LR20812

形番	規格	寸法(mm)								適用電線範囲			適用圧着工具			1箱入数(個)
		φd2	B	L	F	E	φD	φd1	板厚	単線(mm)	撚線(mm ²)	AWG(#)	手動	空気圧式	油圧式	
5.5-4NS		4.3	8.0	19.1	8.3	6.8	5.6	3.4	1.0	1.82	2.63	12~10	YHT-2210	YA-1, YA-2, YAT-1A, YAT-2A, YAD-1A, YAD-2A	BCT-0514L	1,000
5.5-5NS		5.3								2.89	6.64					
5.5-6NS		6.4	9.0	24.3	13.0	8.5	7.1	4.5	1.2	2.89	6.64	8	YHT-8S	YA-4, YA-5 YAT-4A, YAD-4A	YPT-60N, YPT-150-1 BCT-0514L BCT-860L, BCT-8150 (本体) YF-1, E-4, EP-1 (ヘッド) YET-60-1, YET-150-1	1,000
8-4NS		4.3	8.0	21.8	9.3					3.65	10.52					6
8-5NS		5.3	9.0	22.3		13.3	10.5	9.0	5.8	1.5	2.89	6.64	6	—	YA-5	YPT-60N, YPT-150-1 BCT-860L, BCT-8150 (本体) YF-1, E-4, EP-1 (ヘッド) YET-60-1, YET-150-1
8-L5NS				26.8	13.8						3.65	10.52				
8-6NS		6.4	9.6	22.6	9.3	10.5	9.0	5.8	1.5	3.65	10.52	6	—	YA-5	YPT-60N, YPT-150-1 BCT-860L, BCT-8150 (本体) YF-1, E-4, EP-1 (ヘッド) YET-60-1, YET-150-1	100
8-8NS		8.4	11.5	28.1	13.8					4.62	16.78					
14-5NS		5.3	9.0	28.3	13.3	10.5	9.0	5.8	1.5	4.62	16.78	4	—	YA-5	YPT-60N, YPT-150-1 BCT-860L, BCT-8150 (本体) YF-1, E-4, EP-1 (ヘッド) YET-60-1, YET-150-1	100
14-6NS		6.4	9.6	28.6						~5.81	~26.66					
14-8NS		8.4	11.5	30.8	14.5	4.62	16.78	4	—	4	—	YA-5	100			

注) 本製品の中には多少納期を要するものもあります。



厚手形端子(E形)



形番	寸法(mm)								適用電線範囲			適用圧着工具			1箱入数(個)
	φd2	B	L	F	E	φD	φd1	T	単線(mm)	撚線(mm ²)	AWG(#)	手動	空気圧式	油圧式	
1.25-3E	3.7	8.0	16.4	7.6	4.8	4.1	1.9	1.0	0.57	0.25	22	YHT-2210	YA-1, YA-2, YAT-1A YAT-2A, YAD-1A, YAD-2A YA-4, YAT-4A, YAD-4A	BCT-0514L	1,000
1.25-4E	4.3								1.44	1.65	16				
1.25-5E	5.3								1.82	2.63	14				
2-4E	4.3	9.2	18.6	7.2	6.8	5.6	2.3	1.6	1.14	1.04	16	YHT-2210	YA-1, YA-2 YAT-1A, YAT-2A YAD-1A, YAD-2A YA-4, YAT-4A YAD-4A	BCT-0514L	1,000
2-5E	5.3								1.82	2.63	14				
2-6E	6.4	13.6	25.3	11.7	6.8	5.6	2.3	1.6	1.82	2.63	14	YHT-2210	YA-1, YA-2 YAT-1A, YAT-2A YAD-1A, YAD-2A YA-4, YAT-4A YAD-4A	BCT-0514L	500
2-8E	8.4								1.82	2.63	14				
2-10E	10.5								1.82	2.63	14				

注1) E形のφD寸法は同形番の裸端子のφD寸法にくらべ1サイズ大きくなっており、工具歯形もYHT-2210の3歯形のうち、1サイズ上のものを使用します。

注2) 本製品の中には多少納期を要するものもあります。