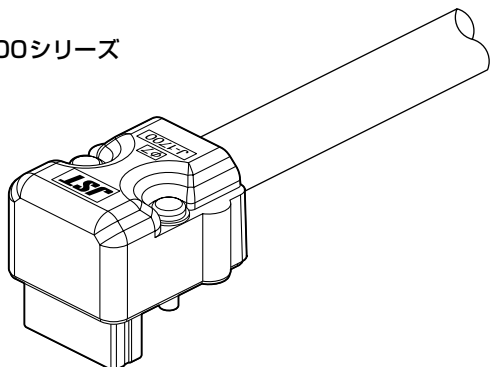


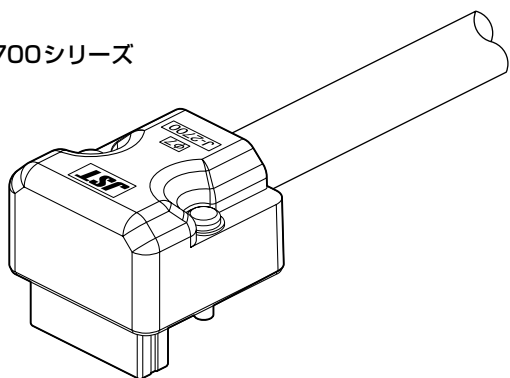
JFA CONNECTOR J1700/2700/3700シリーズ

モータ用コネクタ

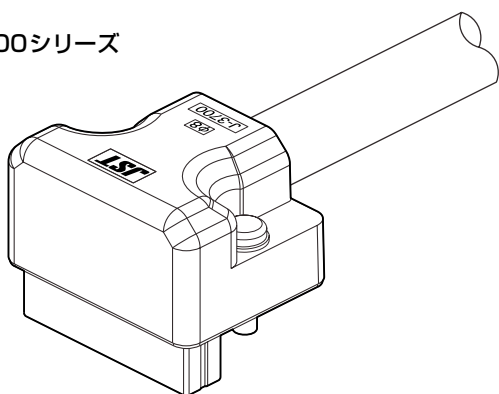
J1700シリーズ



J2700シリーズ



J3700シリーズ



- サーボモータの電源用6Pコネクタ
- J1700M/J2700M/3700Mシリーズ(EMI対策品)と互換性

登録規格

UL:Recognized E60389

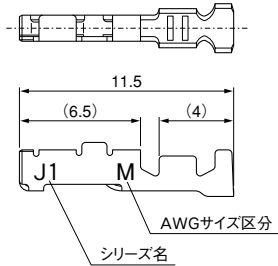
一般仕様

- 定格電流：5A AC・DC J1700シリーズ/2.0mmピッチ
(3極通電 AWG#20使用時)
 - 7A AC・DC J2700シリーズ/2.5mmピッチ
(3極通電 AWG#20使用時)
 - 10A AC・DC J3700シリーズ/3.8mmピッチ
(3極通電 AWG#16使用時)
 - 定格電圧：250V AC・DC
 - 使用温度範囲：-55℃～+105℃ (通電時の温度上昇値を含む)
 - 適用ケーブル外径： $\phi 6 \pm 0.3\text{mm}$ (J1700シリーズ/J2700シリーズ)
 $\phi 7 \pm 0.3\text{mm}$ (J1700シリーズ/J2700シリーズ)
 $\phi 8 \pm 0.3\text{mm}$ (J3700シリーズ)
 $\phi 9 \pm 0.3\text{mm}$ (J3700シリーズ)
 - 防水性：JIS C0920保護等級5 (噴流形)
- ※ULはキット形番で登録しています。(部品形番は未登録)
※ご使用に際しては、巻頭の「端子・コネクタ」のご使用上の注意事項を参照ください。
※詳細は弊社までお問い合わせください。
※RoHS対応品を掲載しています。

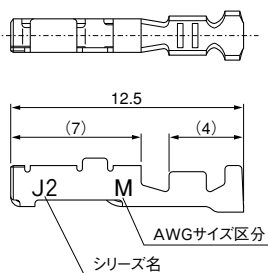
JFA CONNECTOR J1700/2700/3700シリーズ

リセブタクルコンタクト

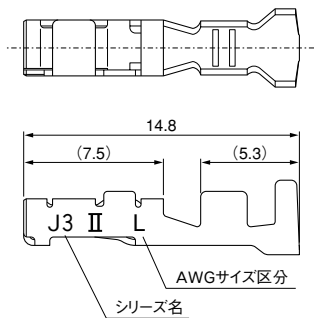
●J1000シリーズ



●J2000シリーズ



●J3000シリーズ



シリーズ	連鎖状端子形番	適用電線範囲			電線被覆 外径 (mm)	個数/ リール
		呼び	mm ²	AWG #		
J1000	SJ1F-002GF-P0.8	S	0.08~0.20	28~24	0.88~1.43	6,000
	SJ1F-01GF-P0.8	M	0.20~0.50	24~20	1.11~1.53	6,000
J2000	SJ2F-002GF-P1.0	S	0.08~0.20	28~24	0.88~1.43	6,000
	SJ2F-01GF-P1.0	M	0.20~0.50	24~20	1.11~1.53	6,000
J3000	SJ3F-002GF-P1.8	S	0.08~0.20	28~24	0.88~1.43	3,500
	SJ3F-01GF-P1.8	M	0.20~0.50	24~20	1.11~1.86	3,500
	SJ3F-41GF-P1.8	L	0.50~1.25	20~16	1.53~2.50	3,000

材 質・表面処理

銅合金 (高導電率) ・ ニッケル下地付部分金めっき

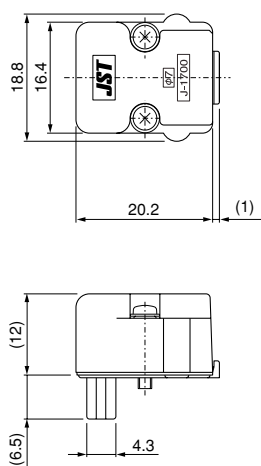
●RoHS対応品

圧着機・アプリケーション

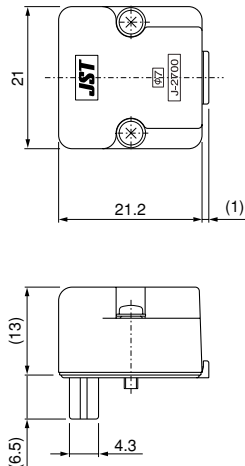
シリーズ	連鎖状端子形番	圧着機	アプリケーション			手動工具
			アプリケーション 本体	ダイス	アプリ・ダイスセット	
J1000	SJ1F-002GF-P0.8	AP-K2N	MKS-L	MK/SJ1F/M002-08	APLMK SJ1F/M002-08	YRS-8831
	SJ1F-01GF-P0.8			MK/SJ1F/M01-08	APLMK SJ1F/M01-08	YRS-8841
J2000	SJ2F-002GF-P1.0			MK/SJ2F/M002-10	APLMK SJ2F/M002-10	YRS-8851
	SJ2F-01GF-P1.0			MK/SJ2F/M01-10	APLMK SJ2F/M01-10	YRS-8861
J3000	SJ3F-002GF-P1.8			MK/SF3F/M002-20	APLMK SF3F/M002-20	YRF-882
	SJ3F-01GF-P1.8			MK/SF3F/M01-20	APLMK SF3F/M01-20	YRF-881
	SJ3F-41GF-P1.8	MK/SF3F/M41-20	APLMK SF3F/M41-20	YRF-880		

組立レイアウト

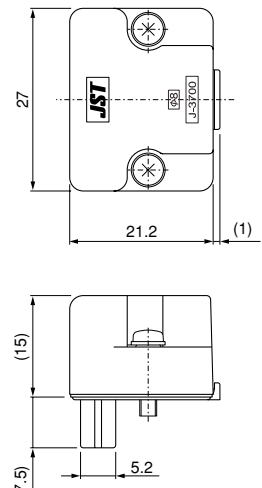
●J1700シリーズ



●J2700シリーズ

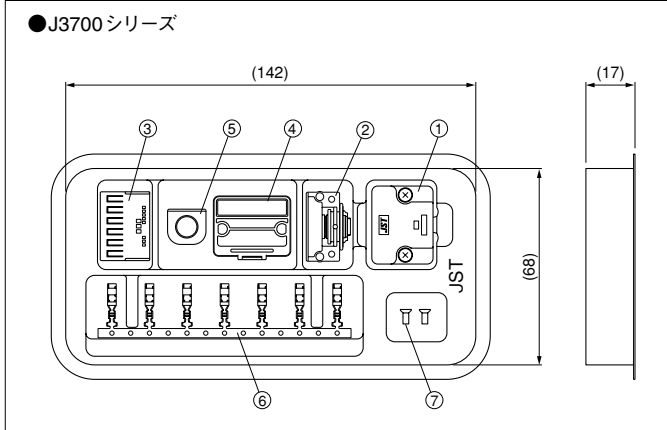
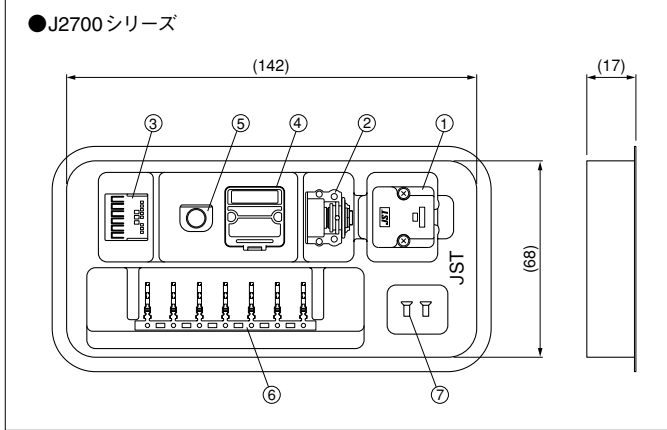
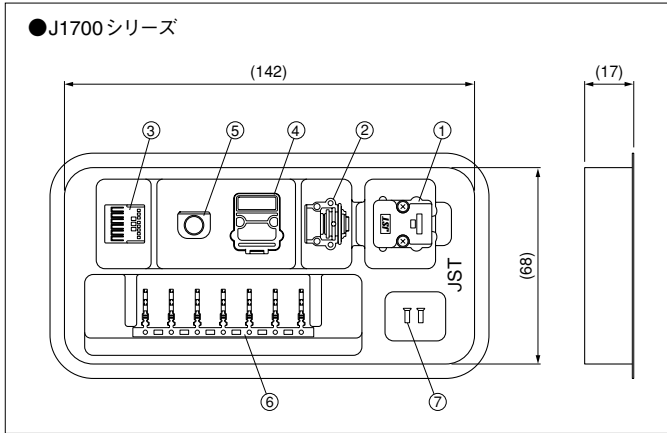


●J3700シリーズ



JFA CONNECTOR J1700/2700/3700シリーズ

コネクタキット



キット形番	適用ケーブル外径	コンタクト呼び	個数/箱	No.	部品名称	個数
J17-06FMH-6KL-1S-CF	φ6	S	13	①	トップカバーアッセンブリ	1
				②	ボトムカバーアッセンブリ	1
J17-06FMH-6KL-1M-CF	φ6	M	13	③	リセプタクルハウジング	1
				④	シールラバープレート	1
J17-06FMH-7KL-1S-CF	φ7	S	13	⑤	シールリング	1
				⑥	リセプタクルコンタクト	7
J17-06FMH-7KL-1M-CF	φ7	M	13	⑦	皿ねじ	2

●RoHS対応品

キット形番	適用ケーブル外径	コンタクト呼び	個数/箱	No.	部品名称	個数
J27-06FMH-6KL-1S-CF	φ6	S	13	①	トップカバーアッセンブリ	1
				②	ボトムカバーアッセンブリ	1
J27-06FMH-6KL-1M-CF	φ6	M	13	③	リセプタクルハウジング	1
				④	シールラバープレート	1
J27-06FMH-7KL-1S-CF	φ7	S	13	⑤	シールリング	1
				⑥	リセプタクルコンタクト	7
J27-06FMH-7KL-1M-CF	φ7	M	13	⑦	皿ねじ	2

●RoHS対応品

キット形番	適用ケーブル外径	コンタクト呼び	個数/箱	No.	部品名称	個数
J37-06FMH-8KL-1S-CF	φ8	S	13	①	トップカバーアッセンブリ	1
				②	ボトムカバーアッセンブリ	1
J37-06FMH-8KL-1M-CF	φ8	M	13	③	リセプタクルハウジング	1
				④	シールラバープレート	1
J37-06FMH-8KL-1L-CF	φ8	L	13	⑤	シールリング	1
				⑥	リセプタクルコンタクト	7
J37-06FMH-9KL-1S-CF	φ9	S	13	⑦	皿ねじ	2
				⑧	リセプタクルコンタクト	7
J37-06FMH-9KL-1M-CF	φ9	M	13	⑨	リセプタクルコンタクト	7
				⑩	皿ねじ	2
J37-06FMH-9KL-1L-CF	φ9	L	13	⑪	リセプタクルコンタクト	7
				⑫	皿ねじ	2

●RoHS対応品

コネクタ部品

部品名称	J1700シリーズ				J2700シリーズ				J3700シリーズ			
	部品形番	適用ケーブル外径	コンタクト呼び	個数/箱	部品形番	適用ケーブル外径	コンタクト呼び	個数/箱	部品形番	適用ケーブル外径	コンタクト呼び	個数/箱
トップカバーアッセンブリ	※J17-6TCA-KR-CF	φ6	—	180	※J27-6TCA-KR-CF	φ6	—	165	※J37-8TCA-KR-CF	φ8	—	120
	※J17-7TCA-KR-CF	φ7	—		※J27-7TCA-KR-CF	φ7	—		※J37-9TCA-KR-CF	φ9	—	
ボトムカバーアッセンブリ	※J17-6BCA-KR	φ6	—	504	※J27-6BCA-KR	φ6	—	462	※J37-8BCA-KR	φ8	—	315
	※J17-7BCA-KR	φ7	—		※J27-7BCA-KR	φ7	—		※J37-9BCA-KR	φ9	—	
リセプタクルハウジング	※J1FSN-06V-K	—	—	350	※J2FSN-06V-K	—	—	300	※J3FSN-06V-K	—	—	150
シールラバープレート	※J1SP-KN-1	—	—	500	※J2SP-KN-1	—	—	400	※J3SP-KN-1	—	—	300
シールリング	※JSR-6GN-1	φ6	—	1,000 (袋)	※JSR-6GN-1	φ6	—	1,000 (袋)	※JSR-8KN-1	φ8	—	600
	※JSR-7KN-1	φ7	—		※JSR-7KN-1	φ7	—		※JSR-9GN-1	φ9	—	
リセプタクルコンタクト	SJ1F-002GF-P0.8	—	S	6,000 (リール)	SJ2F-002GF-P1.0	—	S	6,000 (リール)	SJ3F-002GF-P1.8	—	S	3,500 (リール)
	SJ1F-01GF-P0.8	—	M		SJ2F-01GF-P1.0	—	M		SJ3F-01GF-P1.8	—	M	
皿ねじ	※PM1-6KZ-CF	—	—	10,000	※PM2-5KZ-CF	—	—	6,000	※PM2-5KZ-CF	—	—	6,000

●RoHS対応品

注) ※印はUL未登録品です。

JFA CONNECTOR J1700/2700/3700シリーズ

形番表示

リセプタクルコンタクト

S J1 F - 01 GF - P 0.8

製品形態：S…連鎖状端子
 シリーズ名：J1…J1000、J2…J2000、J3…J3000
 端子種類：F…リセプタクルコンタクト
 適用電線範囲：002…AWG#28～#24
 01…AWG#24～#20、41…AWG#20～#16
 表面処理：GF…ニッケル下地付部分金めっき (0.38 μm)
 材質：P…銅合金
 端子サイズ：0.8…J1000、1.0…J2000、1.8…J3000

キット

J17 - 06 FMH - 7 K L - 1 M - CF

シリーズ名：J17…J1700、
 J27…J2700、J37…J3700
 極数：6
 部品名称
 適用ケーブル外径：6…φ6、7…φ7、8…φ8、9…φ9
 色表示：K…黒
 梱包形態：L…キット用トレイ梱包
 補助記号
 コンタクト呼び：S…Sタイプ、M…Mタイプ、L…Lタイプ
 六価クロムフリー

トップカバーアセンブリ

J17 - 7 TCA - K R - CF

シリーズ名：J17…J1700、J27…J2700、J37…J3700
 適用ケーブル外径：6…φ6、7…φ7、8…φ8、9…φ9
 部品名称：TCA…トップカバー
 色表示：K…黒
 梱包形態：R…トレイ梱包
 六価クロムフリー

ボトムカバーアセンブリ

J17 - 7 BCA - K R

シリーズ名：J17…J1700、J27…J2700、J37…J3700
 適用ケーブル外径：6…φ6、7…φ7、8…φ8、9…φ9
 部品名称：BCA…ボトムカバー
 色表示：K…黒
 梱包形態：R…トレイ梱包

リセプタクルハウジング

J1 F S N - 06 V - K

シリーズ名：J1…J1700、J2…J2700、J3…J3700
 部品名称
 端子列形態：S…1列
 取付形態：N…ノンロックタイプ
 極数：6
 難燃性表示：V…UL94V-0
 色表示：K…黒

シールラバープレート

J1 SP - K N - 1

シリーズ名：J1…J1700、J2…J2700、J3…J3700
 部品名称
 色表示：K…黒
 材料表示
 補助記号

シールリング

J SR - 7 K N - 1

シリーズ名
 部品名称
 適用ケーブル外径：6…φ6、7…φ7、8…φ8、9…φ9
 色表示：K…黒
 材料表示
 補助記号

皿ねじ

P M1.6 - 5 K Z - CF

部品名称
 ねじサイズ：M1.6…M1.6ねじ、M2…M2ねじ
 ねじ長さ：5…5mm
 色表示：K…黒
 表面処理：Z…クロメート処理
 六価クロムフリー