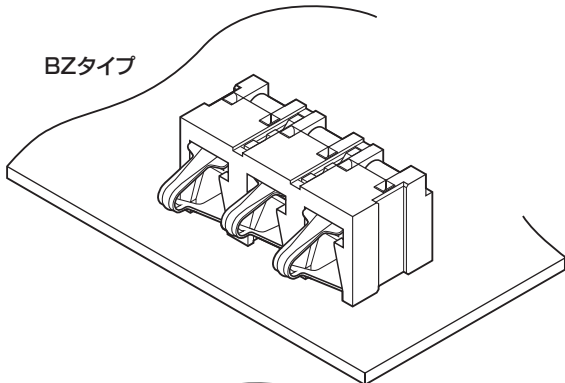




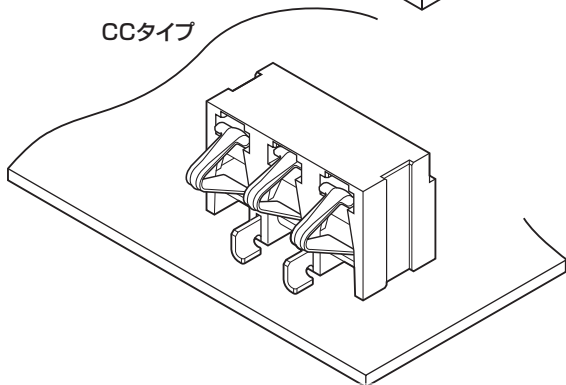
# BTT CONNECTOR



BZタイプ



CCタイプ



携帯電話などの小型携帯端末機器に使用される、バッテリー用コネクタです。

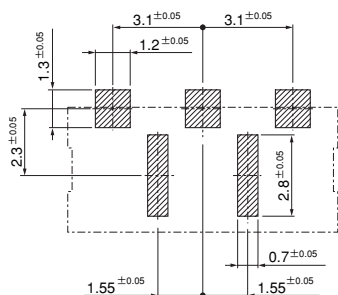
Off set 0mmでバッテリー装着が可能 (BZタイプのみ)。薄型化されてきている携帯電話に対応した低背タイプの製品です。

- 3極バッテリー用コネクタ
- ロングストローク
- ハロゲンフリー、ベリリウムフリー対応

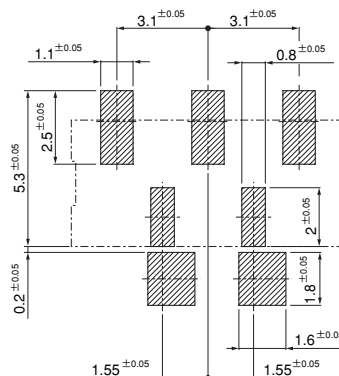
## ■一般仕様

- 定格電流：2A AC・DC
  - 定格電圧：20V AC・DC
  - 使用温度範囲：-30℃～+85℃（通電時の温度上昇値を含む）
  - 接触抵抗：初期／40mΩ以下  
環境試験後／80mΩ以下（初期からの変化量）
  - 絶縁抵抗：1,000MΩ以上
  - 耐電圧：AC 500V・1分間
- ※ご使用に際しては、巻頭の「端子・コネクタ」のご使用上の注意事項を参照ください。  
※詳細は弊社までお問い合わせください。  
※RoHS対応品を掲載しています。

<BZタイプ>

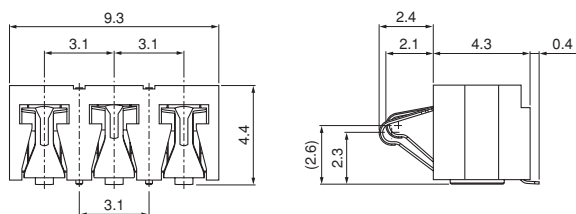


<CCタイプ>

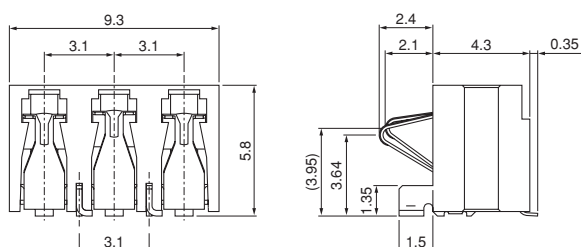


## ■コネクタ

<BZタイプ>



<CCタイプ>



タイプ	極数	形番	個数/リール
BZタイプ	3	BTT-BZ3S-00-TB(HF)	1,500
CCタイプ		BTT-CC3S-00-TB(HF)	1,100

### 材質・表面処理

コンタクト：銅合金・ニッケル下地付金めっき  
 接触部／ニッケルパラジウム付金めっき  
 リード部／金めっき  
 ハウジング：ガラス入LCP・UL94V-0、黒  
 補強タブ：銅合金・銅下地付純ずめっき（リフロー処理）

- RoHS対応品
- 上記製品はエンボステーブ供給品です。