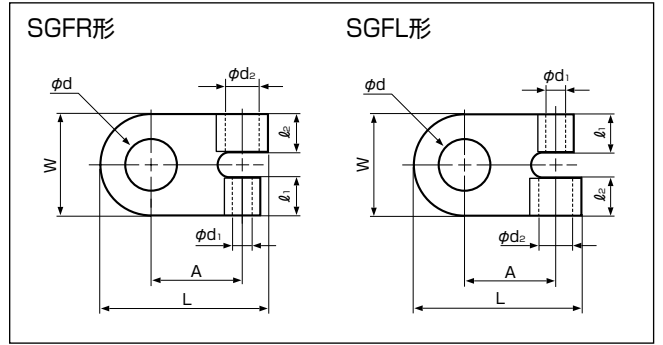




被覆押え付旗形端子 (SGFR・SGFL形)



JRS図番 ED562681

JRS・JST形番		適用電線		寸法(mm)									適用圧着工具 (JRS分類記号表示です。当社形番との対比は工具対照表参照)		1箱入数(個)
SGFR形	SGFL形	電線種別	仕上り外径	ϕd	ϕd_1	ϕd_2 (最小)	L	ℓ_1	ℓ_2	A	W	板厚	手動	空気圧式	
SGFR4/1-5	SGFL4/1-5	1.65 ~ 4.17mm ²		5.3	2.7	5.5	21.4	4.0	4.0	12.8	9.5	1.0	H-5	—	100
SGFR4/1-6	SGFL4/1-6			6.4											
SGFR2-5	SGFL2-5	WV1-2	5.0±0.6	5.3	2.3	6.3	25.7	6.1	6.0	14.5	14.3	0.8	H-3	A-1	100
SGFR2-6S	SGFL2-6S	WN1-2	6.1±0.6												
SGFR2-6	SGFL2-6	WB1-2	6.1±0.6	6.4	2.3	6.3	25.7	6.1	6.0	14.5	14.3	0.8	H-3	A-1	100
		WV0-2	3.4±0.5												
—	SGFL3.5-5	WV1-3.5	5.7±0.6	5.3	3.5	7.5	27.7	6.1	6.0	15.5	14.5	1.0	H-4	A-1	100
SGFR3.5-6	SGFL3.5-6	WN1-3.5	6.8±0.6	6.4											
SGFR3.5-8	SGFL3.5-8	WB1-3.5	6.8±0.6	8.4											
SGFR3.5-10	SGFL3.5-10	WB1-3.5	6.8±0.6	10.5											

注) 本製品の中には多少納期を要するものもあります。