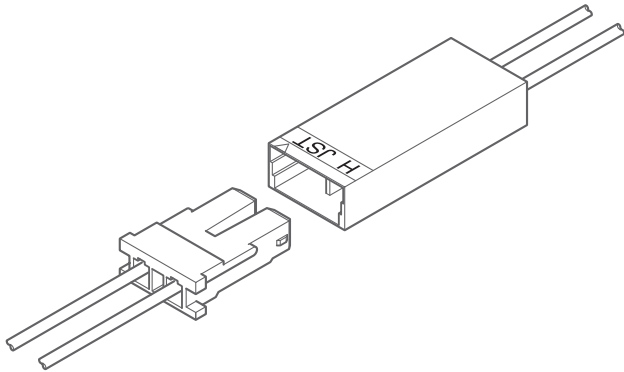


# BHS CONNECTOR

3.5mm间距 / 中继连接用连接器 (中继、电路板并用)



该产品用于连接液晶背光电源，是用于印刷电路板用BHS连接器的中继连接用连接器。

- 小型、高电压化
- 插座侧采用宽幅端点锁扣

## ■登录标准

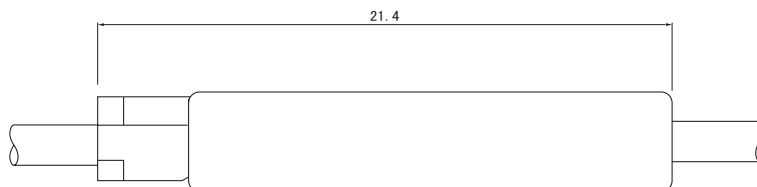
UL: Recognized E 60389

CS: Certified LR 20812

## ■一般规格

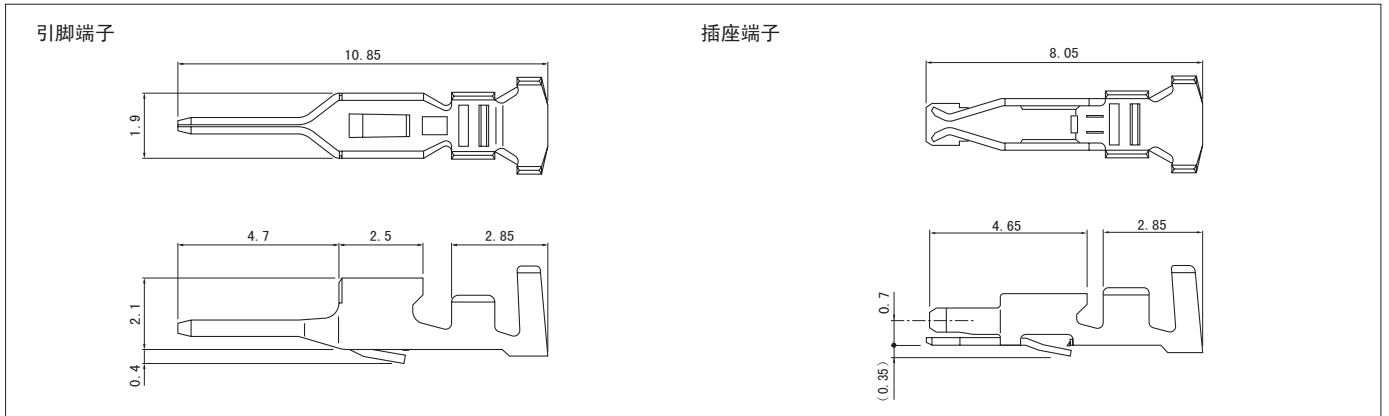
- 额定电流: 1.0A AC/DC
- 额定电压: 1,400V AC/DC
- 使用温度范围:  $-25^{\circ}\text{C} \sim +85^{\circ}\text{C}$  (含通电时的温度上升值)
- 接触电阻: 初期 /  $10\text{m}\Omega$  以下  
环境试验后 /  $20\text{m}\Omega$  以下
- 绝缘电阻:  $1,000\Omega$  以上
- 耐电压: AC 3,800V/1分钟
- 适用电线范围: 插座端子 导体尺寸 / AWG#28 ~ #24  
外皮外径 /  $\phi 0.9\text{mm} \sim \phi 1.7\text{mm}$   
引脚端子 导体尺寸 / AWG#28 ~ #24  
外皮外径 /  $\phi 0.9\text{mm} \sim \phi 1.8\text{mm}$

※ 使用时, 请参阅卷首的“端子 / 连接器”使用注意事项。  
※ 详情请垂询本公司。  
※ 介绍了符合 RoHS 标准的产品。



# BHS CONNECTOR

## 端子



型 号		适用电线范围		电线外皮外径 (mm)		数量/卷	
引脚端子	插座端子	mm <sup>2</sup>	AWG#	引脚端子	插座端子	引脚端子	插座端子
SBHSM-002T-P0.5	SBHS-002T-P0.5A	0.08~0.22	28~24	0.9~1.8	0.9~1.7	5,000	10,000

### 材质、表面处理

磷青铜、镀锡（回流焊处理）

### ●符合 RoHS 标准的产品

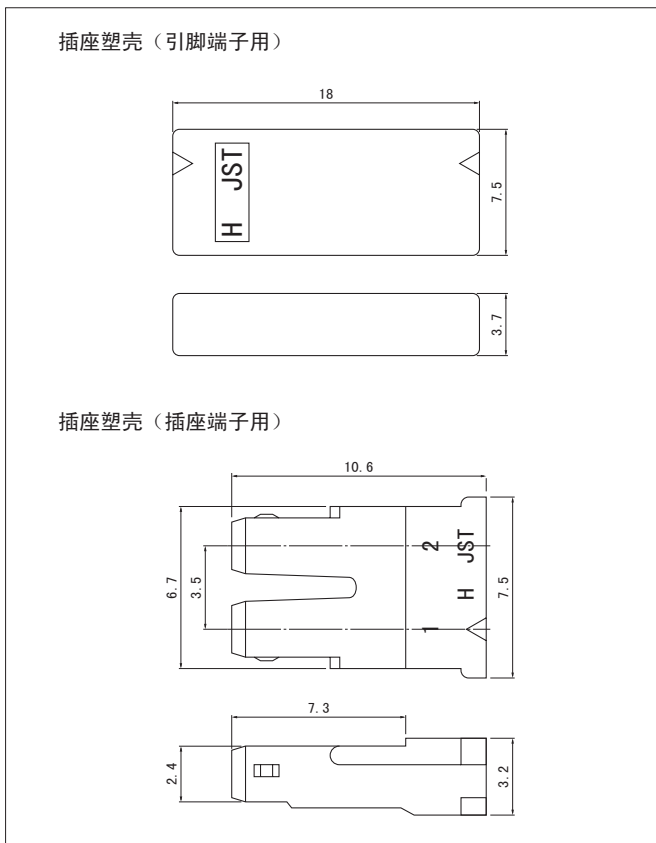
注) 有关传统产品 (SBHS-002T-P0.5), 请垂询本公司。

端子	压着机	压着模具		
		压着模具主体	刀刃	压着模具套件
SBHSM-002T-P0.5	AP-K2N	MKS-L	MK/SBHSM-002-05	APLMK SBHSM002-05
		—	—	—

端子	压着机	压着模具		
		压着模具主体	刀刃	压着模具套件
SBHS-002T-P0.5A	AP-K2N	MKS-L	MK/SBHS-002-05	APLMK SBHS002-05
		—	—	—

注) 有关全自动压着机用的压着模具, 请垂询本公司。

## 塑壳



型 号		数量/袋
插座塑壳	插座塑壳	
BHSMR-02VS	BHSR-02VS-1(N)	1,000

### 材 质

尼龙66、UL94V-0, 天然色 (白色)

### ●符合 RoHS 标准的产品

注) 有关传统产品 (BHSR-02VS-1), 请垂询本公司。