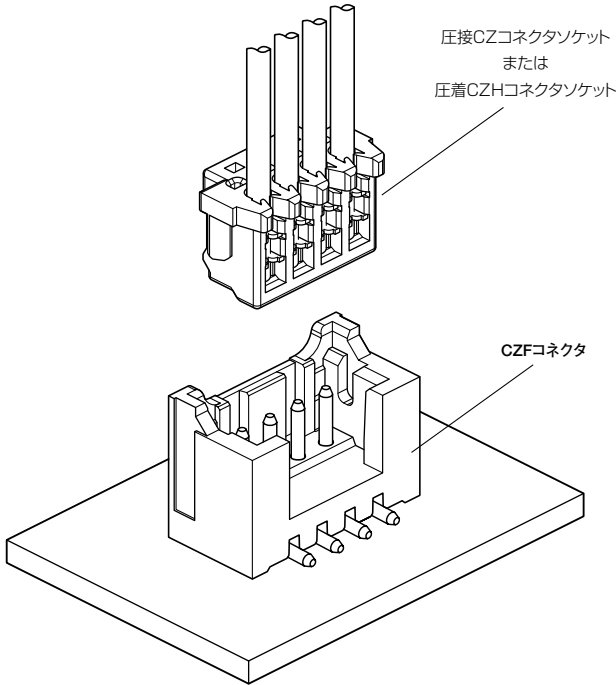


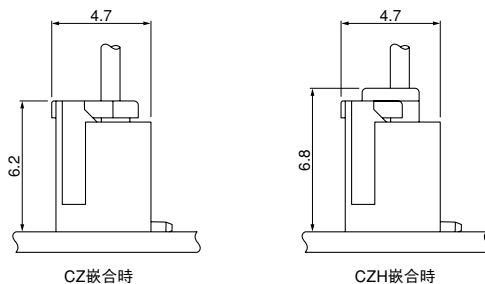
CZF CONNECTOR

1.5mmピッチ/プリント基板用コネクタ/圧接・圧着・嵌合タイプ



1.5mmピッチコネクタのCZソケットを嵌合する表面実装・トップタイプをラインナップ。

- コネクタに吸着用の平面を設置することで吸着テープ不要
- 圧接・圧着両タイプのソケットに対応



注1) 上図はコネクタ装着側から見た図です。
 2) 基板のパターンピッチは全体にわたって公差±0.05で累積しないこと。
 上図記載の寸法は参考値ですので詳しくは弊社までお問い合わせください。

登録規格

UL: Recognized E 60389

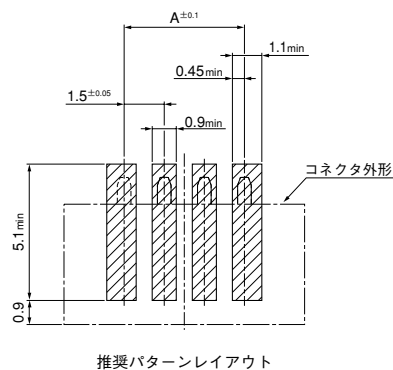
一般仕様

	CZF・CZコネクタ	CZF・CZHコネクタ
定格電流	2A AC・DC (AWG #26使用時)	
定格電圧	100V AC・DC	
使用温度範囲	-25℃～+85℃ (通電時の温度上昇値を含む)	
接触抵抗	初期 / 10mΩ以下 環境試験後 / 20mΩ以下	
絶縁抵抗	500MΩ以上	
耐電圧	AC 500V・1分間	
適用電線範囲	UL10272 (他のULスタイルについてはお問い合わせください) AWG #28・#26 芯線構成 / ずめつき付軟銅 7本燃線 被覆外径 / φ0.7mm～ φ0.83mm	AWG #28～#26

※ご使用に際しては、巻頭の「端子・コネクタ」のご使用上の注意事項を参照ください。

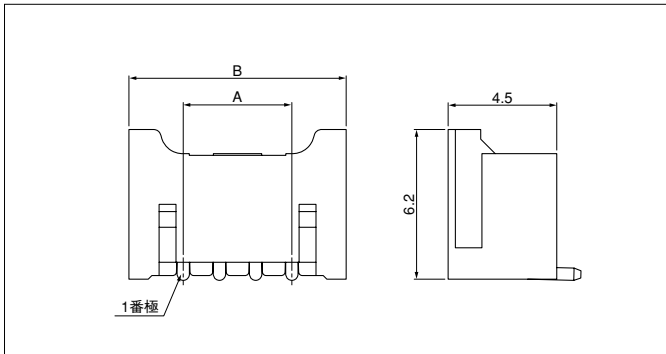
※詳細は弊社までお問い合わせください。

※RoHS対応品を掲載しています。



CZF CONNECTOR

CZFコネクタベース(SMT)



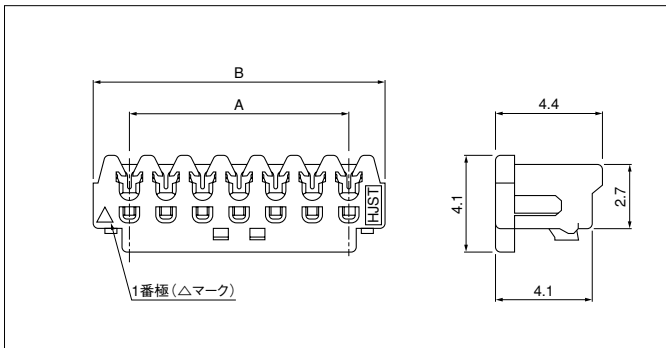
極数	形番	寸法 (mm)		個数/ リール
		A	B	
2	BM02B-CZFKS-TF	1.5	6.0	1,150
3	BM03B-CZFKS-TF	3.0	7.5	1,150
4	BM04B-CZFKS-TF	4.5	9.0	1,150
5	BM05B-CZFKS-TF	6.0	10.5	1,150
6	BM06B-CZFKS-TF	7.5	12.0	1,150
7	BM07B-CZFKS-TF	9.0	13.5	1,150
8	BM08B-CZFKS-TF	10.5	15.0	1,150

材質・表面処理

ピン：銅合金・銅下地付すずめっき（リフロー処理）
ベースハウジング：ポリアミド樹脂・UL94V-0, 黒

●RoHS対応品 本製品はラベルに(LF)(SN)を表示します。

CZコネクタソケット



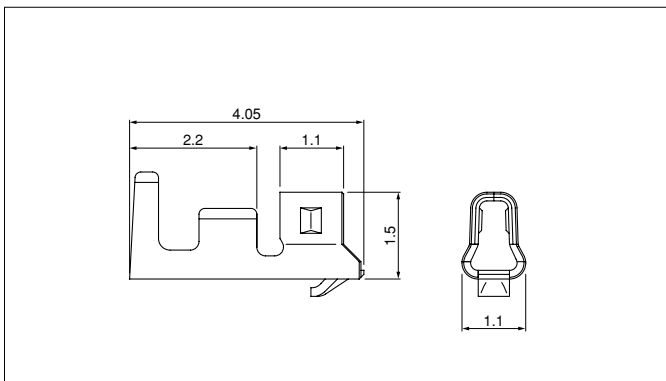
極数	形番		寸法 (mm)		個数/ 箱
	灰色	黄色	A	B	
2	02CZ-6H	02CZ-6Y	1.5	4.5	2,000
3	03CZ-6H	03CZ-6Y	3.0	6.0	2,000
4	04CZ-6H	04CZ-6Y	4.5	7.5	2,000
5	05CZ-6H	05CZ-6Y	6.0	9.0	2,000
6	06CZ-6H	06CZ-6Y	7.5	10.5	2,000
7	07CZ-6H	07CZ-6Y	9.0	12.0	2,000
8	08CZ-6H	08CZ-6Y	10.5	13.5	2,000

材質・表面処理

コンタクト：りん青銅・すずめっき（リフロー処理）
ハウジング：ガラス入りナイロン66・UL94V-0

●RoHS対応品

CZHコネクタコンタクト



形番	適用電線範囲		電線被覆外径(mm)	個数/リール
	mm ²	AWG#		
SCZH-002T-P0.5	0.08~0.13	28~26	0.8~1.1	13,000

材質・表面処理

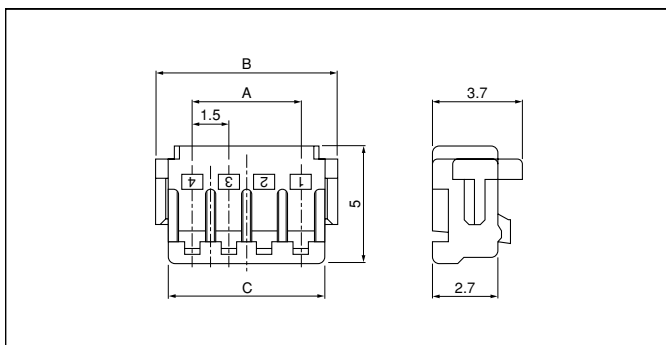
りん青銅・すずめっき（リフロー処理）

●RoHS対応品

コンタクト	圧着機	アプリケーション		
		アプリケーション本体	ダイス	アプリ・ダイセット
SCZH-002T-P0.5	AP-K2N	MKS-L	MK/SCZH-002-05	APLMK SCZH002-05
		—	—	—

注) 全自動機対応のアプリケーションについては弊社までお問い合わせください。

CZHコネクタハウジング



極数	形番	寸法 (mm)			個数/ 箱
		A	B	C	
2	CZHR-02V-S	1.5	4.5	3.5	1,000
3	CZHR-03V-S	3.0	6.0	5.0	1,000
4	CZHR-04V-S	4.5	7.5	6.5	1,000
5	CZHR-05V-S	6.0	9.0	8.0	1,000
6	CZHR-06V-S	7.5	10.5	9.5	1,000
7	CZHR-07V-S	9.0	12.0	11.0	1,000
8	CZHR-08V-S	10.5	13.5	12.5	1,000

材質

PBT・UL94V-0, ナチュラル(白)

●RoHS対応品

CZF CONNECTOR

形番表示

CZFコネクタベースSMT

BM 02 B - CZF K S - TF

ベース形態：BM…トップ型

極数：2～8

組立表示

シリーズ名

色表示：K…黒

リード配列：S…インライン（一列）

納入形態：TF…エンボステーピング品（トップ型）

圧接CZソケット

02 CZ - 6 H

極数：2～20

シリーズ名

適用電線範囲：6…AWG # 26・28 共用

色表示：Y…黄、H…ナチュラル（灰色系）

圧着CZHコンタクト

S CZH - 002 T - P 0.5

製品形態：S…連鎖状

シリーズ名

適用電線範囲：002…AWG # 28～AWG # 26

表面処理：T…すずめっき（リフロー処理）

材質：P…りん青銅

端子のサイズ

圧着CZHハウジング

CZH R - 02 V - S

シリーズ名

部品名称：R…ソケットハウジング

極数：2～17、19、20

難燃性表示：V…UL94V-0

色表示：S…ナチュラル（白）、K…黒、H…灰色、Y…黄