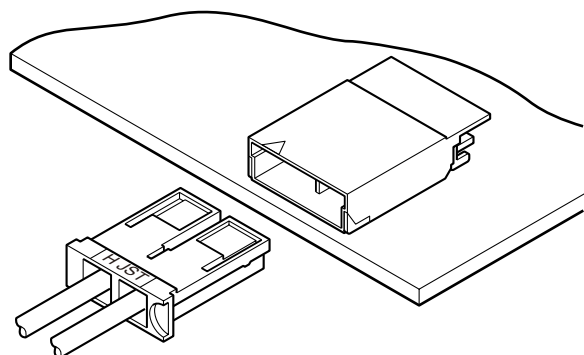




液晶バックライト電源接続用で、弊社BHSコネクタより更なる低背化設計、実装高さ3mmを狙い、コネクタ高さ2.8mmを実現しました。



■特長

●コンタクトランス方式

コンタクトとハウジングの固定にコンタクト側にはね性を持たせたコンタクトランス方式を採用。外部との耐電圧を考慮いたしました。

●誤挿入防止とロック機構

ハウジングの左右に逆挿しガイドを設定、振動・衝撃による抜け防止対策用ハウジングロックを備えています。

■登録規格

UL :Recognized E 60389

CS :Certified LR 20812

■一般仕様

●定格電流：1.0A AC・DC (AWG#24使用時)

●定格電圧：1,400V AC・DC

●使用温度範囲：-25℃～+85℃ (通電時の温度上昇値を含む)

●接触抵抗：初期／10mΩ以下
環境試験後／20mΩ以下

●絶縁抵抗：1,000MΩ以上

●耐電圧：AC 3,800V・1分間

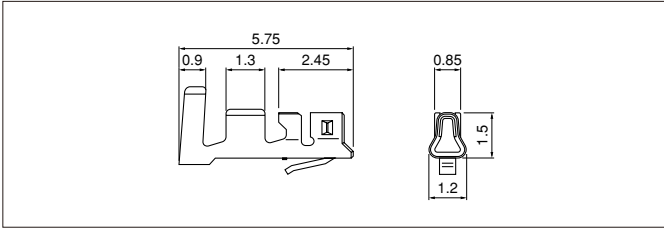
●適用電線範囲：導体サイズ／AWG#28～#24
被覆外径／φ 0.9mm～φ 1.7mm

※ご使用に際しては、巻頭の「端子・コネクタ」のご使用上の注意事項を参照ください。

※詳細は弊社までお問い合わせください。

※RoHS対応品を掲載しています。

■コンタクト



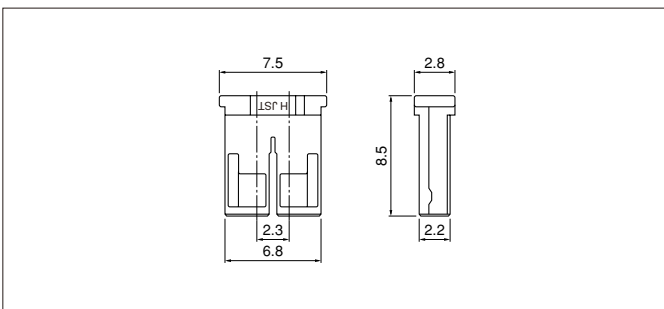
形番	適用電線範囲		電線被覆外径(mm)	個数/リール
	mm ²	AWG#		
SBHL-002T-P0.5	0.08~0.22	28~24	0.9~1.7	10,000

材質・表面処理

りん青銅・すずめっき (リフロー処理)

●RoHS対応品

■ハウジング



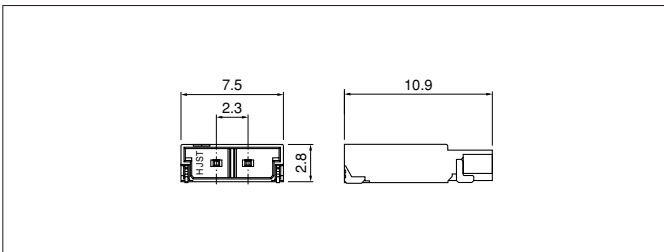
極数	形番	個数/袋
2	BHLR-02VS	1,000

材質

熱可塑性樹脂・UL94V-0,黒

●RoHS対応品

■ベース付ポスト



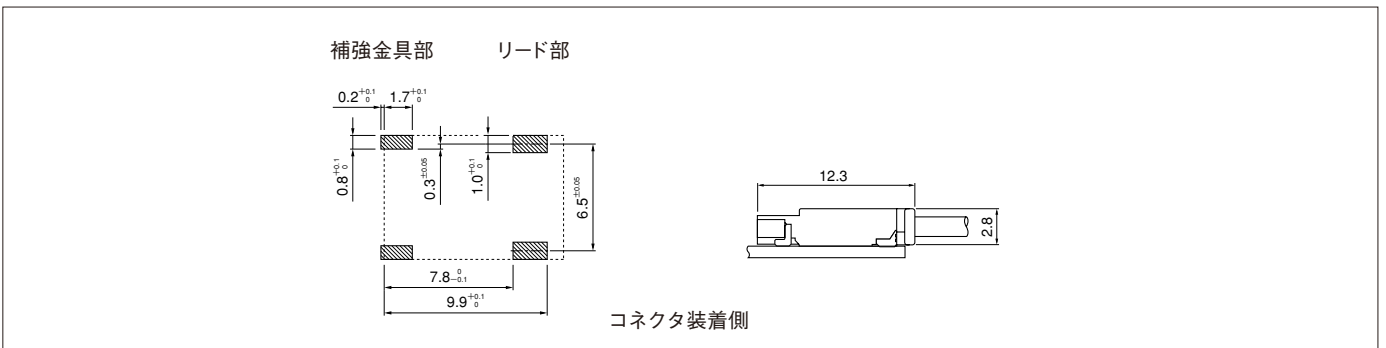
極数	形番	個数/リール
2	SM02B-BHLS-1-TB	1,500

材質・表面処理

ポスト：銅合金・銅下地付すずめっき (リフロー処理)
 ベース：耐熱性樹脂・UL94V-0,ナチュラル (アイボリー)
 補強金具：銅合金・銅下地付すずめっき (リフロー処理)

- RoHS対応品 本製品はラベルに(LF)(SN)を表示します。
- 上記製品はエンボステーピング供給品です。

■基板レイアウト・組立レイアウト



- 注1) 基板の穴あけは全体にわたって公差±0.05で累積しないこと。
 2) 基板の穴あけ寸法は基板の種類、穴あけ方法などによって異なります。
 上図記載の寸法は参考値ですので詳しくは弊社までお問い合わせください。

BHL CONNECTOR

形番表示

コンタクト

S BHL - 002 T - P 0.5

製品形態：S…連鎖状

シリーズ名

適用電線範囲：002…AWG#28～#24

表面処理：T…すずめっき（リフロー処理）

材質：P…りん青銅

端子のサイズ

ハウジング

BHL R - 02 V S

シリーズ名

部品名称：リセプタクル

極数：2

難燃性表示：V…UL94V-0

色表示：S…黒

ベース付ポスト

SM 02 B - BHLS - 1 - TB

組立品の形態：SM…SMTサイド型

極数：2

部品名称：ベース

シリーズ名

色表示：S…ナチュラル（アイボリー）

形状：1…ボスなし

納入形態：TB…エンボステーピング

圧着機・アプリケーション

コンタクト	圧着機	アプリケーション		
		アプリケーション本体	ダイス	アプリ・ダイスセット
SBHL-002T-P0.5	AP-K2N	MKS-L	MK/SBHL-002-05	APLMK SBHL002-05
		—	—	—

注) 全自動圧着機対応のアプリケーションについては弊社までお問い合わせください。