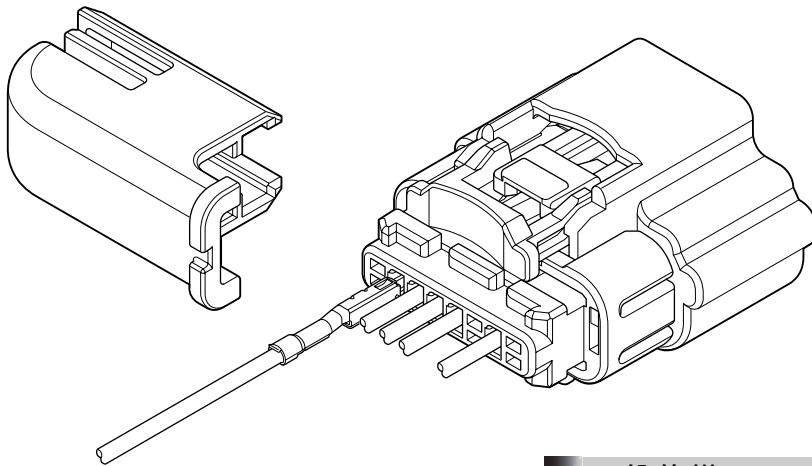




### 特長

- 0.64防水コネクタ
- 北米自動車規格USCARのフットプリントに準拠
- CPA (Connector Position Assurance) 機構、サイドロックTPA機構により、確実な嵌合が可能。
- ハーネス配線用ケーブルカバーがオプションで追加できます。
- 不使用のキャビティをバックカバーで封じることにより、様々な極数とレイアウトを選択できます。

北米自動車基準USCAR標準フットプリントに準拠した0.64防水コネクタです。



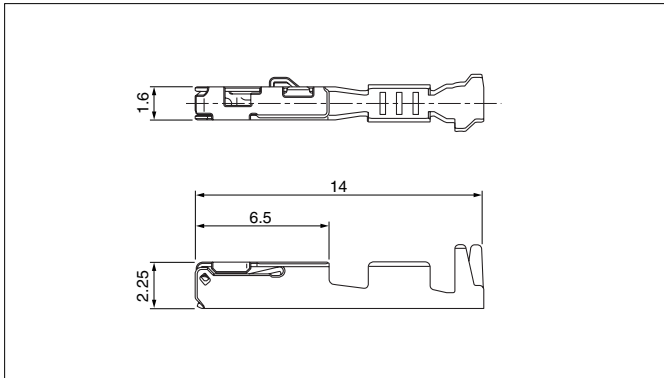
### 一般仕様

- 定格電流 : 5A DC 以下
- 定格電圧 : 14V DC
- 使用温度範囲 :  $-40^{\circ}\text{C}$  ~  $+125^{\circ}\text{C}$  (通電時の温度上昇値を含む)
- 接触抵抗 : 初期 /  $15\text{m}\Omega$  以下  
環境試験後 /  $15\text{m}\Omega$  以下
- 絶縁抵抗 :  $100\text{M}\Omega$  以上
- 適用電線範囲 : SAE / AVSS / CAVS  
 $0.3\text{mm}^2 \sim 0.8\text{mm}^2$

※ELV / RoHS対応品を掲載しています。  
※詳細は弊社までお問い合わせください。

# ATSS CONNECTOR

## メスターミナル

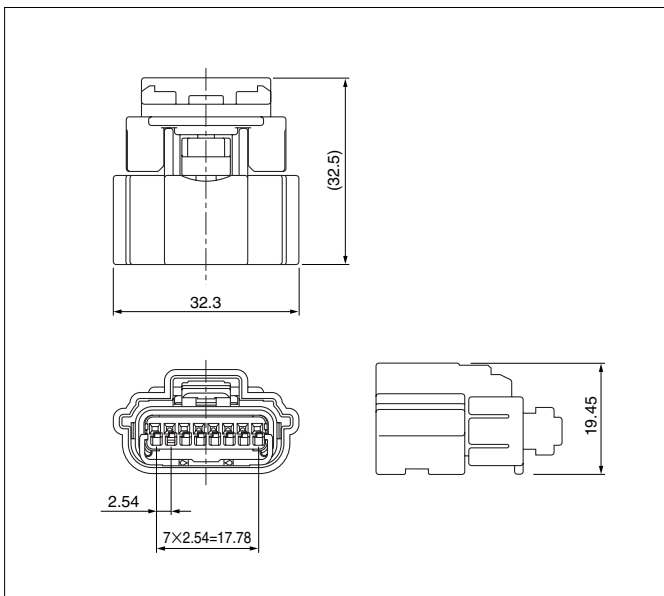


形番	適用電線範囲		個数/リール
	導体 (mm <sup>2</sup> )	被覆外径 (mm)	
①SAIT-A03T-M064	0.3~0.5	1.9以下	6,500
①SAIT-A02T-M064	0.75~0.8	1.9以下	6,500
②SAIT-A03GF-M064	0.3~0.5	1.9以下	6,500
②SAIT-A02GF-M064	0.75~0.8	1.9以下	6,500

### 材質・表面処理

- ①銅合金・すずめっき(リフロー処理)
- ②銅合金 接触部/金めっき  
圧着部/すずめっき

## メスコネクタ



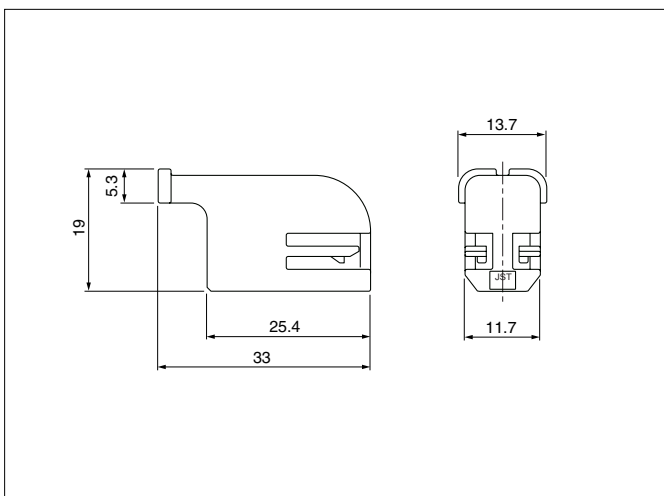
極数	CPA	形番	個数/箱
8	付き	ATSSPB-C08( )(-)1AK	75
	なし	ATSSPB-A08( )(-)1AK	75

### 材質

- ハウジング : ガラス入りPBT・黒
- TPA : ガラス入りPBT・ナチュラル(白)
- CPA : ガラス入りPBT・赤
- バックカバー : ガラス入りPBT
- リングシール : シリコン・緑
- マットシール : シリコン・緑

注) 上記ハウジング以外の極数、色もごさいます。  
詳細は弊社までお問い合わせください。

## ケーブルカバー



極数	形番	個数/箱
8	ATSSCC-08-K	150

### 材質

ガラス入りPBT・黒

## 圧着機・アプリケーション

連鎖状ターミナル	圧着機	アプリケーション本体 MKS-L	
		ダイス	アプリケーション・ダイスセット
SAIT-A03( )-M064	AP-K2N	MK/SAIT-A03-064	APLMK SAIT-A03-064
SAIT-A02( )-M064		MK/SAIT-A02-064	APLMK SAIT-A02-064

注) 圧着加工に際し、弊社ダイス以外での圧着加工品については保証しかねますのでご注意ください。