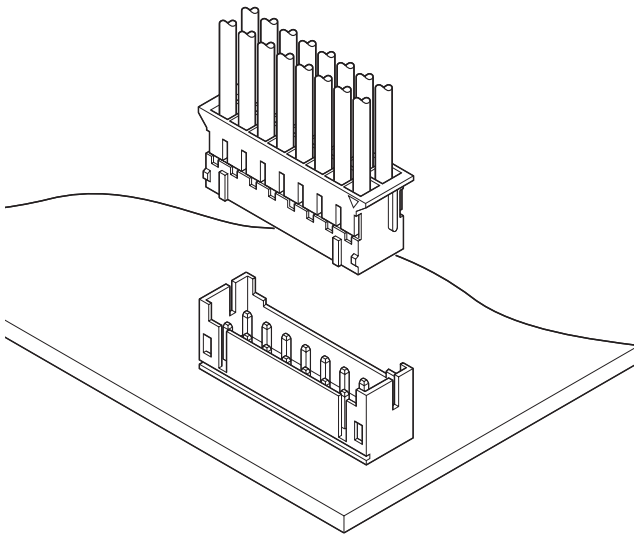




PHD CONNECTOR

2.0mm间距 / 印刷电路板用连接器 / 压着、接插型



该产品是间距为 2.0mm、压着型、采用栅格（双排）构造的电路板对电线用连接器。采用封装高度为 8.8mm、宽度为 5.0mm 的低型面设计，可满足设备小型化与高密度封装化的需求。

- 高密度设计
- 高可靠性端子
- 箱型带座插头

■ 登录标准

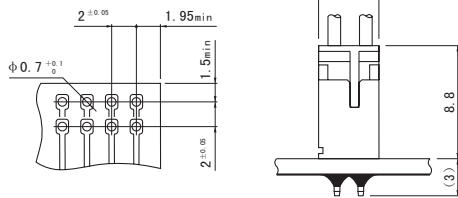
Ⓜ: Recognized E 60389

Ⓢ: Certified LR 20812

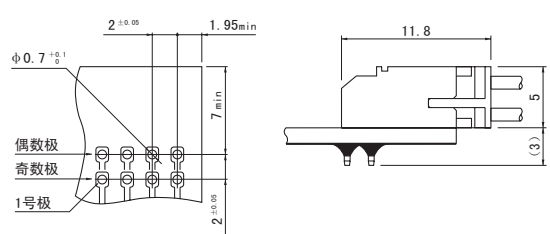
■ 一般规格

- 额定电流：3A AC/DC（使用 AWG#22 时）
 - 额定电压：250V AC/DC
 - 使用温度范围：-25℃ ~ +85℃（含通电时的温度上升值）
 - 接触电阻：初期 / 10mΩ 以下
环境试验后 / 20mΩ 以下
 - 绝缘电阻：1,000MΩ 以上
 - 耐电压：AC 800V/1 分钟
 - 适用电线范围：AWG#28 ~ #22
 - 适合的印刷电路板厚度：1.6mm
- ※ 使用时，请参阅卷首的“端子 / 连接器”使用注意事项。
※ 详情请垂询本公司。
※ 介绍了符合 RoHS 标准的产品。

顶装型



侧装型



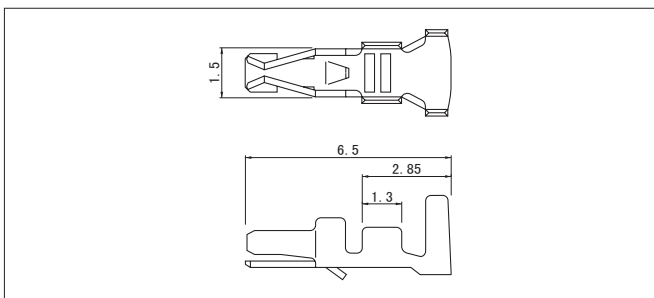
注 1) 上图是从焊接侧看到的图。

2) 电路板开孔的公差整体为 ±0.05，不得层叠。

3) 电路板的开孔尺寸因电路板的类型与开孔方法等而异。使用带孔电路板等材质较硬的电路板时，请设定较大的孔径。

上图尺寸仅为参考值，详情请垂询本公司。

端子



型号	适用电线范围		电线外皮外径 (mm)	数量/卷
	mm ²	AWG#		
SPHD-002T-P0.5	0.08~0.21	28~24	0.9~1.5	8,000
SPHD-001T-P0.5	0.13~0.33	26~22	1.0~1.5	

材质、表面处理

磷青铜、镀锡（回流焊处理）

● 符合 RoHS 标准的产品

端子	压着机	压着模具		
		压着模具主体	刀刃	压着模具套件
SPHD-002T-P0.5	AP-K2N	MKS-L-10	MK/SPHD-002-05	APLMK SPHD002-05
		※MKS-SC-10	SC/SPHD-002-05	APLSC SPHD002-05

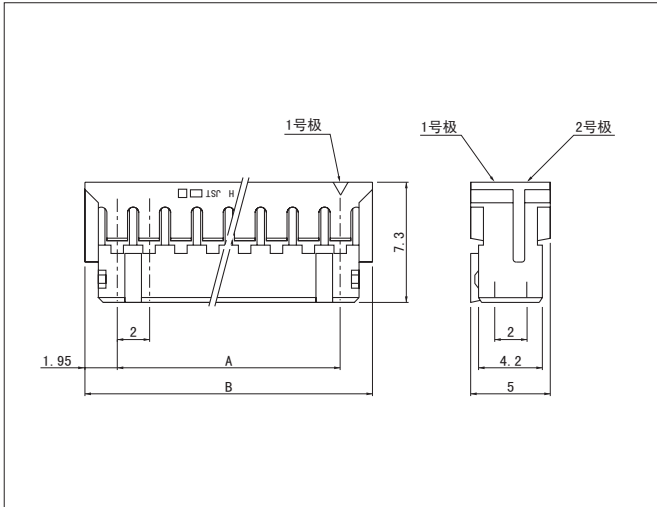
端子	压着机	压着模具		
		压着模具主体	刀刃	压着模具套件
SPHD-001T-P0.5	AP-K2N	MKS-L-10	MK/SPHD-001-05	APLMK SPHD001-05
		※MKS-SC-10	SC/SPHD-001-05	APLSC SPHD001-05

注 1) ※：剥线压着模具

2) 有关全自动压着机用的压着模具，请垂询本公司。

PHD CONNECTOR

塑壳



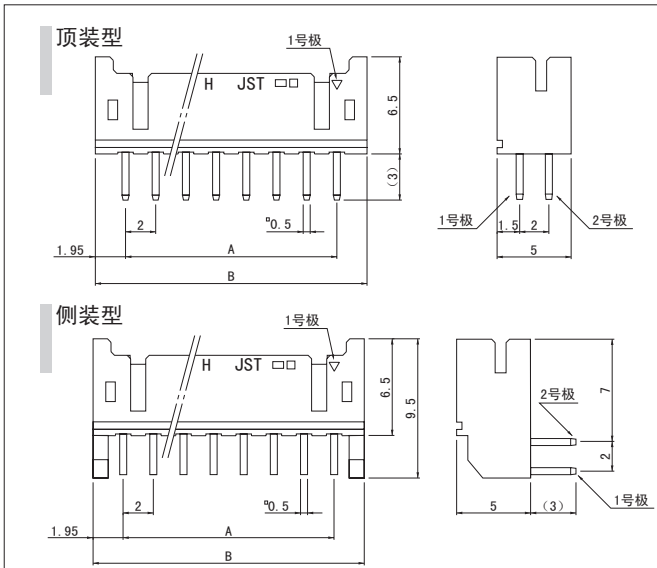
极数	型号	尺寸 (mm)		数量/袋
		A	B	
8	PHDR-08VS	6.0	9.9	1,000
10	PHDR-10VS	8.0	11.9	1,000
12	PHDR-12VS	10.0	13.9	1,000
14	PHDR-14VS	12.0	15.9	1,000
16	PHDR-16VS	14.0	17.9	1,000
18	PHDR-18VS	16.0	19.9	1,000
20	PHDR-20VS	18.0	21.9	1,000
22	PHDR-22VS	20.0	23.9	1,000
24	PHDR-24VS	22.0	25.9	1,000
26	PHDR-26VS	24.0	27.9	1,000
28	PHDR-28VS	26.0	29.9	1,000
30	PHDR-30VS	28.0	31.9	1,000
32	PHDR-32VS	30.0	33.9	1,000
34	PHDR-34VS	32.0	35.9	1,000

材质

尼龙66, UL94V-0, 天然色 (白色)

●符合 RoHS 标准的产品

带座插头



极数	型号				尺寸 (mm)		数量/箱	
	玻璃纤维增强尼龙产品		尼龙产品		A	B	顶装	侧装
	顶装型	侧装型	顶装型	侧装型				
8	B8B-PHDSS	S8B-PHDSS	—	—	6.0	9.9	500	500
10	B10B-PHDSS	S10B-PHDSS	B10B-PHDSS-B	S10B-PHDSS-B	8.0	11.9	500	500
12	B12B-PHDSS	S12B-PHDSS	B12B-PHDSS-B	S12B-PHDSS-B	10.0	13.9	500	500
14	B14B-PHDSS	S14B-PHDSS	B14B-PHDSS-B	S14B-PHDSS-B	12.0	15.9	500	250
16	B16B-PHDSS	S16B-PHDSS	B16B-PHDSS-B	S16B-PHDSS-B	14.0	17.9	500	250
18	B18B-PHDSS	S18B-PHDSS	B18B-PHDSS-B	S18B-PHDSS-B	16.0	19.9	500	250
20	B20B-PHDSS	S20B-PHDSS	B20B-PHDSS-B	S20B-PHDSS-B	18.0	21.9	250	250
22	B22B-PHDSS	S22B-PHDSS	B22B-PHDSS-B	S22B-PHDSS-B	20.0	23.9	250	250
24	B24B-PHDSS	S24B-PHDSS	B24B-PHDSS-B	S24B-PHDSS-B	22.0	25.9	250	200
26	B26B-PHDSS	S26B-PHDSS	B26B-PHDSS-B	S26B-PHDSS-B	24.0	27.9	250	200
28	B28B-PHDSS	S28B-PHDSS	B28B-PHDSS-B	S28B-PHDSS-B	26.0	29.9	250	200
30	B30B-PHDSS	S30B-PHDSS	B30B-PHDSS-B	S30B-PHDSS-B	28.0	31.9	250	200
32	B32B-PHDSS	S32B-PHDSS	B32B-PHDSS-B	S32B-PHDSS-B	30.0	33.9	250	200
34	B34B-PHDSS	S34B-PHDSS	B34B-PHDSS-B	S34B-PHDSS-B	32.0	35.9	250	200

材质、表面处理

插头: 铜合金、铜底镀锡 (回流焊处理)

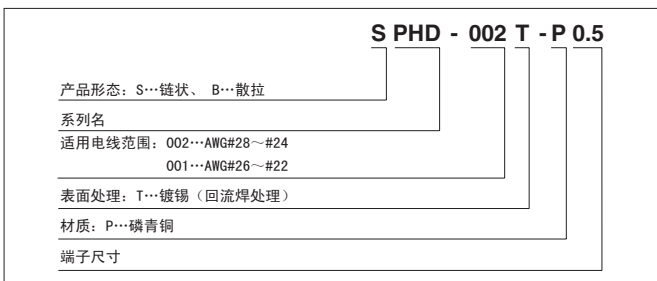
底座: 玻璃纤维增强尼龙66, UL94V-0, 天然色 (象牙色)

尼龙66, UL94V-0, 天然色 (白色)

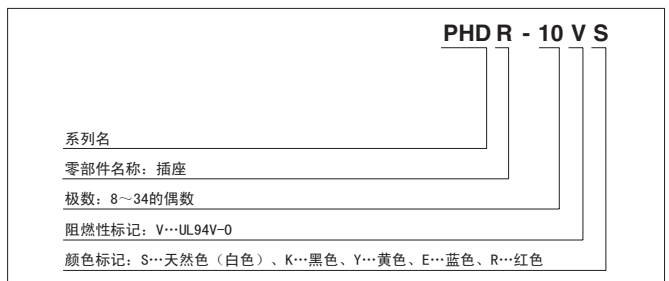
●符合 RoHS 标准的产品 本产品的标签上标有 (LF) (SN)。

型号标示方法

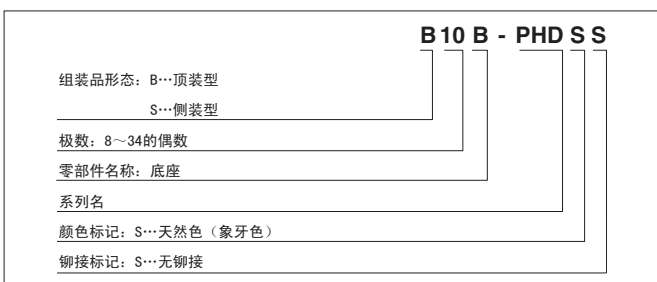
端子



塑壳



带座插头 (玻璃纤维增强尼龙产品)



带座插头 (尼龙产品)

