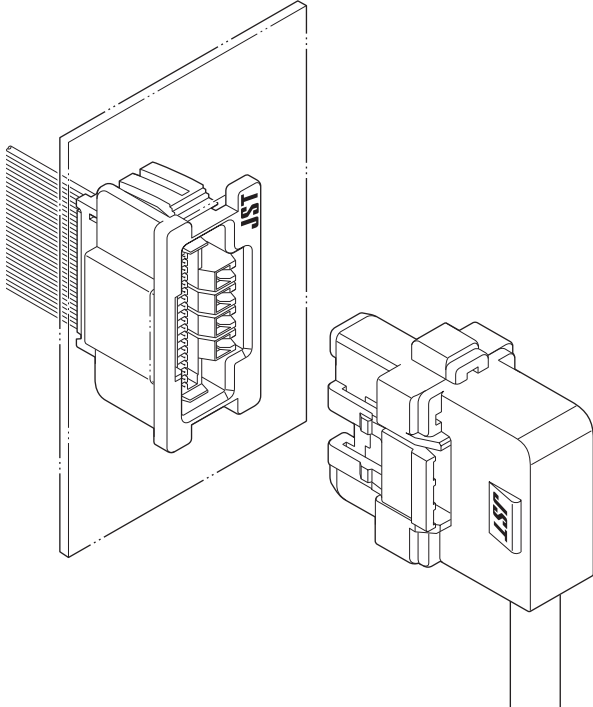




OTZ CONNECTOR

中継接続用コネクタ



電源回路と信号回路のハイブリット接続を実現したI/Oコネクタです。

- 省部品点数化
- 省スペース化
- ロック機能

登録規格

UL: Recognized E 60389

CE: Certified LR 20812

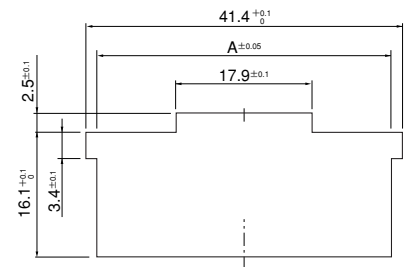
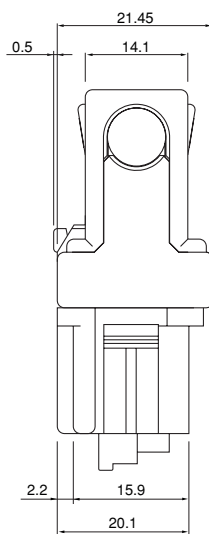
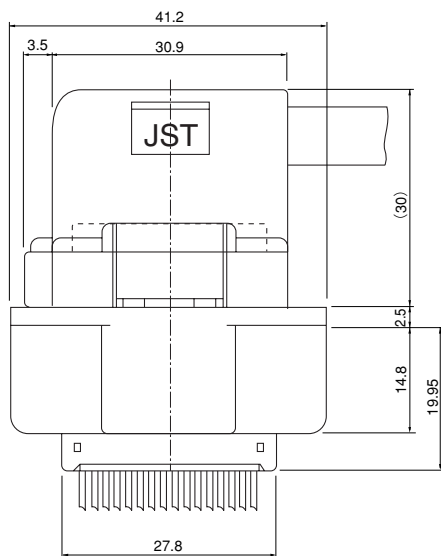
一般仕様

- 定格電流：信号部／1.0A AC・DC (AWG#26使用時)
：電源部／5A AC・DC (AWG#20使用時)
- 定格電圧：信号部／50V AC・DC
：電源部／300V AC・DC
- 使用温度範囲：-25℃～+85℃ (通電時の温度上昇値を含む)
- 適用電線範囲：信号部／AWG#28～AWG#26
：電源部／AWG#26～AWG#20
- 極数：信号部／16極
：電源部／4極

※ご使用に際しては、巻頭の「端子・コネクタ」のご使用上の注意事項を参照ください。

※詳細は弊社までお問い合わせください。

※RoHS対応品を掲載しています。



パネル厚さ	t1.2	t1.6	t2.0
A寸法	38.4	38.6	

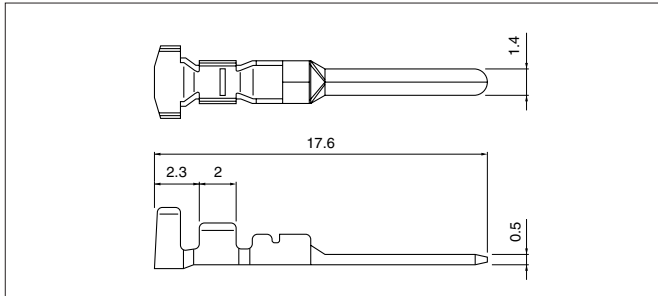
注1) 上図の形状寸法通り、ばりなどができないように穴あけ加工してください。

2) 複数のパネル穴を隣接してあける場合には、パネルの強度に充分注意してください。

3) パネル穴製作の場合には、コネクタのパネル挿入方向が穴あけ加工方向と同一になるようにご注意ください。

OTZ CONNECTOR

電源コンタクトプラグ



形番	適用電線範囲		電線被覆外径 (mm)	個数/リール
	mm ²	AWG #		
SSM-01GD-P1.4	0.13~0.5	26~20	1.3~2.5	6,000

材質・表面処理

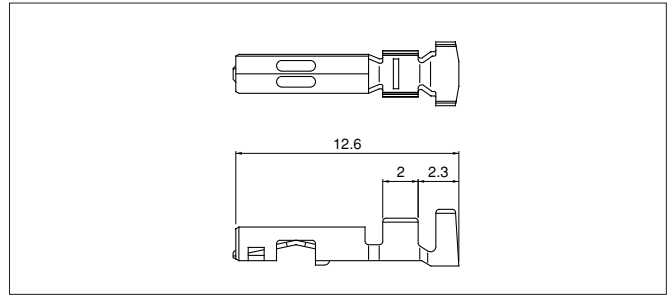
銅合金・ニッケル下地付 接触部/金めっき
 圧着部/すずめっき (リフロー処理)

●RoHS対応品 本製品はラベルに(LF)(SN)を表示します。

コンタクト	圧着機	アプリケーション		
		アプリケーション本体	ダイス	アプリ・ダイスセット
SSM-01GD-P1.4	AP-K2N	MKS-L	MK/SSF/M-01-14	APLMK SSF/M01-14
		—	—	—

注) 全自動機対応のアプリケーションについては弊社までお問い合わせください。

電源コンタクトリセプタクル



形番	適用電線範囲		電線被覆外径 (mm)	個数/リール
	mm ²	AWG #		
SSF-01GW-P1.4	0.13~0.5	26~20	1.3~2.5	6,000

材質・表面処理

銅合金・ニッケル下地付全体金めっき

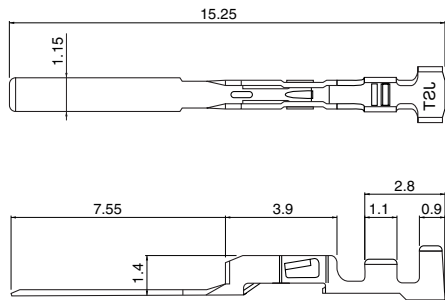
●RoHS対応品

コンタクト	圧着機	アプリケーション		
		アプリケーション本体	ダイス	アプリ・ダイスセット
SSF-01GW-P1.4	AP-K2N	MKS-L	MK/SSF/M-01-14	APLMK SSF/M01-14
		—	—	—

注) 全自動機対応のアプリケーションについては弊社までお問い合わせください。

プラグ

信号用圧着プラグ コンタクト



形番	適用電線範囲		電線被覆外径 (mm)	個数/リール
	mm ²	AWG #		
SOTZP-002GG-P0.18	0.08~0.13	28・26	0.7~0.93	13,000

材質・表面処理

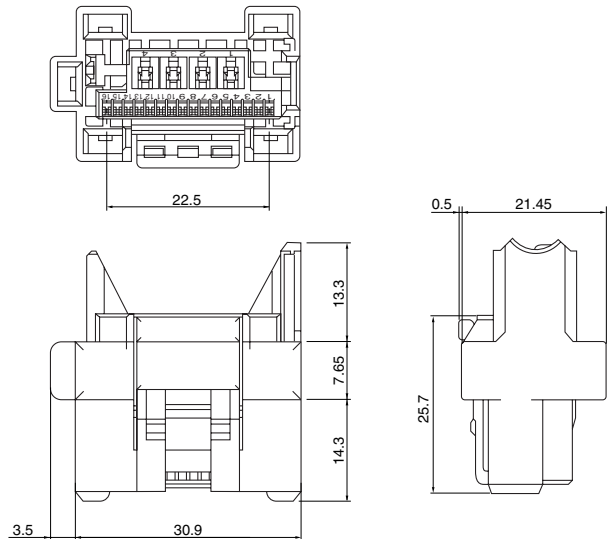
銅合金・ニッケル下地付 接触部/金めっき
 圧着部/すずめっき (リフロー処理)

●RoHS対応品 本製品はラベルに(LF)(SN)を表示します。

コンタクト	圧着機	アプリケーション		
		アプリケーション本体	ダイス	アプリ・ダイスセット
SOTZP-002GG-P0.18	AP-K2N	MKS-L	MK/SOTZP-002-018	APLMK SOTZP002-018
		—	—	—

注) 全自動機対応のアプリケーションについては弊社までお問い合わせください。

信号16極/電源4極



形番	個数/箱
OTZP-16-H-P4	100

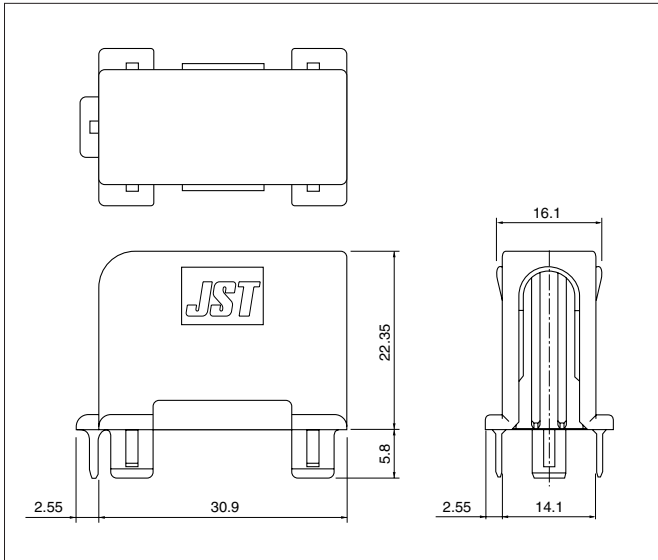
材質

PBT・UL94V-0, 灰色

●RoHS対応品

OTZ CONNECTOR

プラグカバー

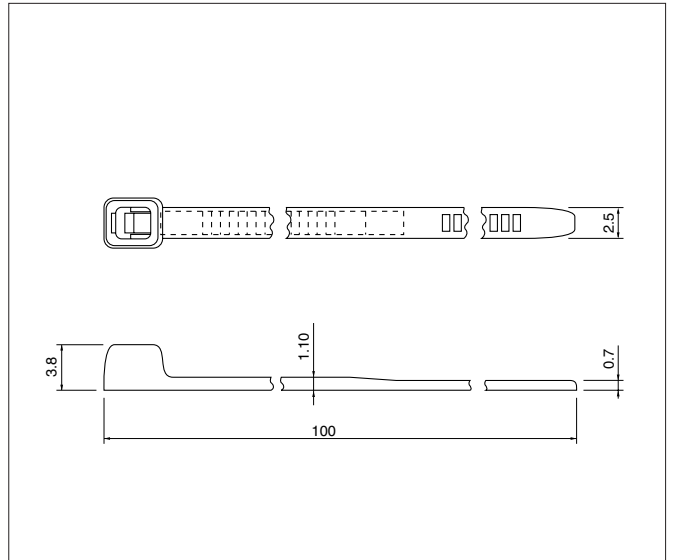


形番	個数/箱
OTZC-16-H-P4	200
材質	

PBT・UL94V-0, 灰色

●RoHS対応品

タイロック



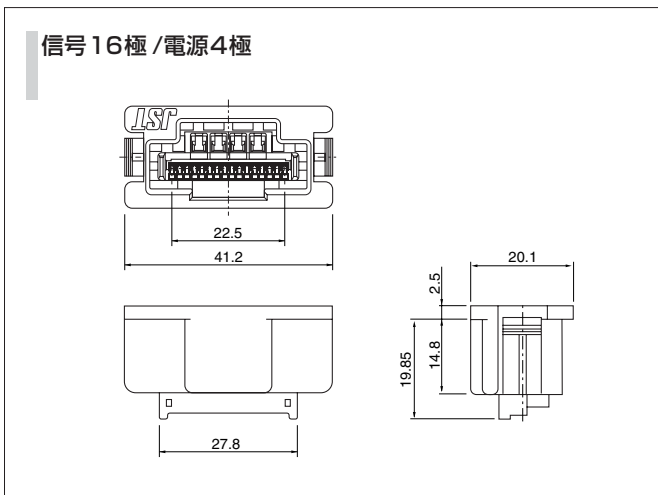
形番	個数/箱
※KB-100-1	1,000
材質	

ナイロン66, ナチュラル

●RoHS対応品

注) ※はCSA未登録品です。

リセプタクル



信号16極/電源4極

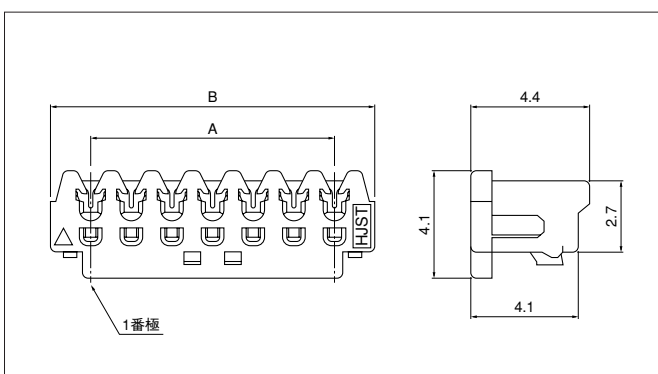
形番	個数/箱
16R-OTZ-H4GG-P4RL	40
材質・表面処理	

ハウジング：PBT・UL94V-0, 灰色

コンタクト：銅合金・ニッケル下地付部分金めっき ずずめつき (リフロー処理)

●RoHS対応品 本製品はラベルに(LF)(SN)を表示します。

CZコネクタソケット



極数	形番		寸法 (mm)		個数/箱
	灰色	黄色	A	B	
16	16CZ-6H	16CZ-6Y	22.5	25.5	1,000

材質・表面処理

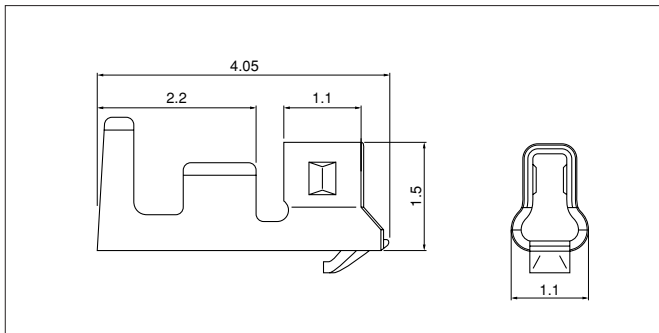
コンタクト：銅合金・ずずめつき (リフロー処理)

ハウジング：ガラス入りナイロン66・UL94V-0

●RoHS対応品

OTZ CONNECTOR

■ CZHコネクタコンタクト



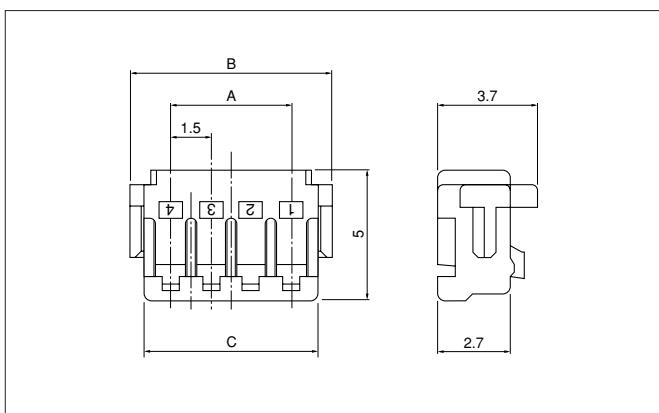
形番	適用電線範囲		電線被覆外径 (mm)	個数/ リール
	mm ²	AWG #		
SCZH-002T-P0.5	0.08~0.13	28~26	0.8~1.1	13,000

材質・表面処理

銅合金・すずめっき (リフロー処理)

●RoHS対応品

■ CZHコネクタハウジング



極数	形番	寸法 (mm)			個数/箱
		A	B	C	
16	CZHR-16V-S	22.5	25.5	24.5	1,000

材質

PBT・UL94V-0, ナチュラル (白)

●RoHS対応品