

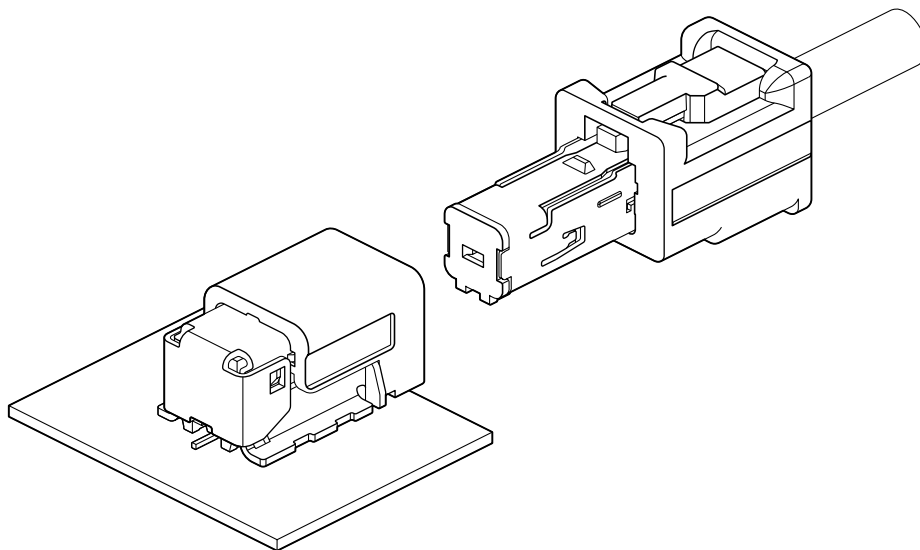
### 高周波同軸

ETC/DSRC、ナビゲーションシステム等の車載機器に最適な小型高周波信号用コネクタです。

表面実装 (SMT) 対応品。

### 特長

- 高信頼性  
車載機器向けに対応した接触信頼性、小型SMT品ながら弊社独自の補強タブ構造により98N以上の強度を実現。
- 5.8GHz帯対応  
ETC/DSRCに最適な5.8GHz帯対応です。  
・VSWR：1.5以下  
・コネクタ損失：-1.5dB以上
- 省スペース設計に貢献  
基板側コネクタ幅7.4mm/高さ6.3mmの省スペース設計。
- 耐ノイズ性  
シェル構造採用。



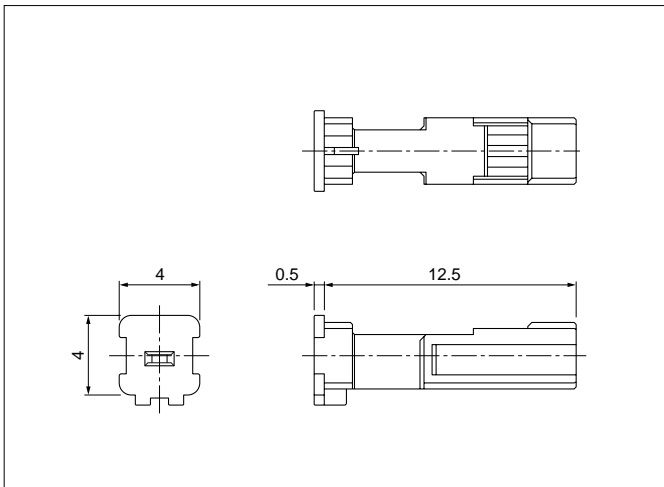
### 一般仕様

- 定格電流 : 1A AC・DC
- 定格電圧 : 250V AC・DC
- 使用温度範囲 : -40℃～+105℃ (通電時の温度上昇値を含む)
- 適用電線範囲 : 1.5D同軸電線  
※適用電線については、別途評価が必要。
- 特性インピーダンス : 50Ω
- 極数 : 1極 (同軸)
- 使用周波数範囲 : DC～6GHz
- 実装形態 : 表面実装 (SMT)

※ELV/RoHS対応品を掲載しています。  
※詳細は弊社までお問い合わせください。

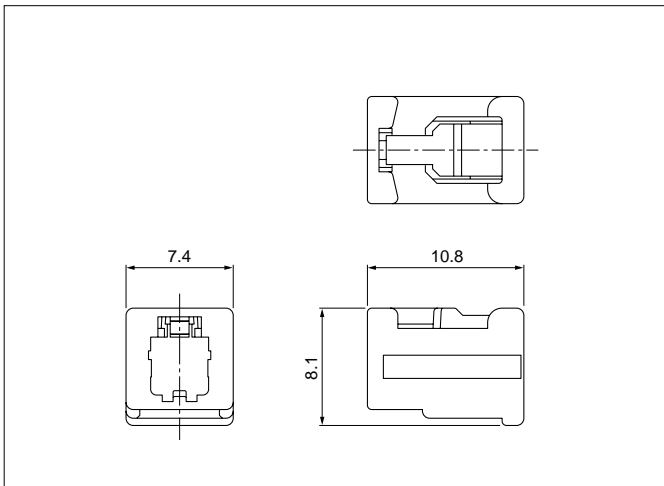
# EA2 CONNECTOR

## ケーブル側内部ハウジング



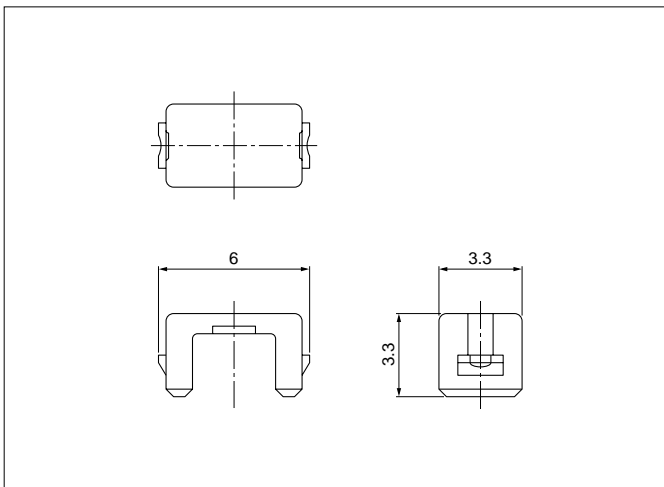
形番	個数/箱	ハウジングの色
EA2-PHN-2K	1,000	黒
材質		
熱可塑性樹脂		

## ケーブル側外部ハウジング



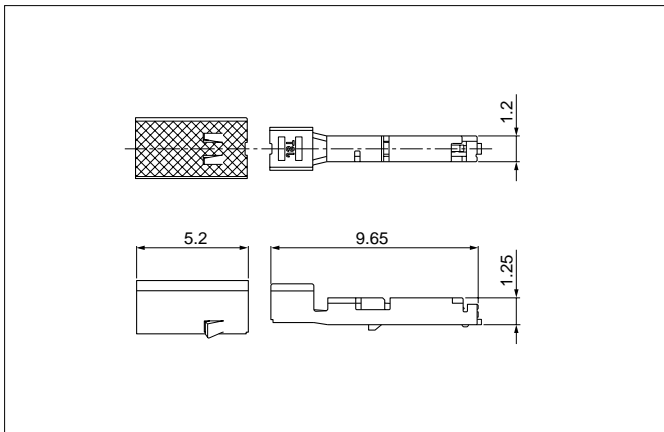
形番	個数/箱	ハウジングの色
EA2-PHG-1K	500	黒
材質		
熱可塑性樹脂		

## ケーブル側リテーナ



形番	個数/箱	ハウジングの色
EA2-PRT-2H	4,000	灰
材質		
熱可塑性樹脂		

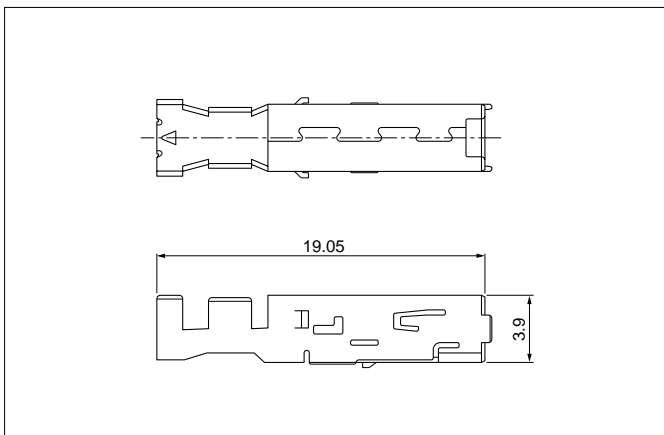
## メスターミナル



形番	個数/リール
EA2-SCS542	10,000
材質・表面処理	
銅合金・ニッケル下地付 接触部/金めっき 圧着部/すずめっき	

注) 本製品はラベルに (LF) (SN) を表示します。

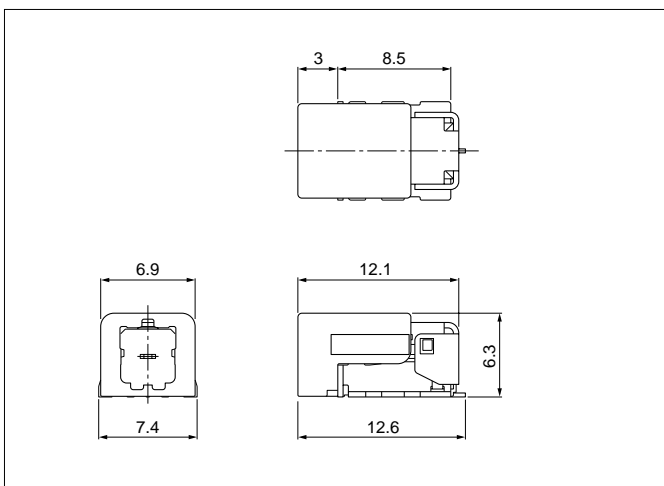
## ケーブル側シェル



形番	個数/リール
EA2-SSP3RPT	2,500
材質・表面処理	
銅合金・すずめっき	

注) 本製品はラベルに (LF) (SN) を表示します。

## オスコネクタ

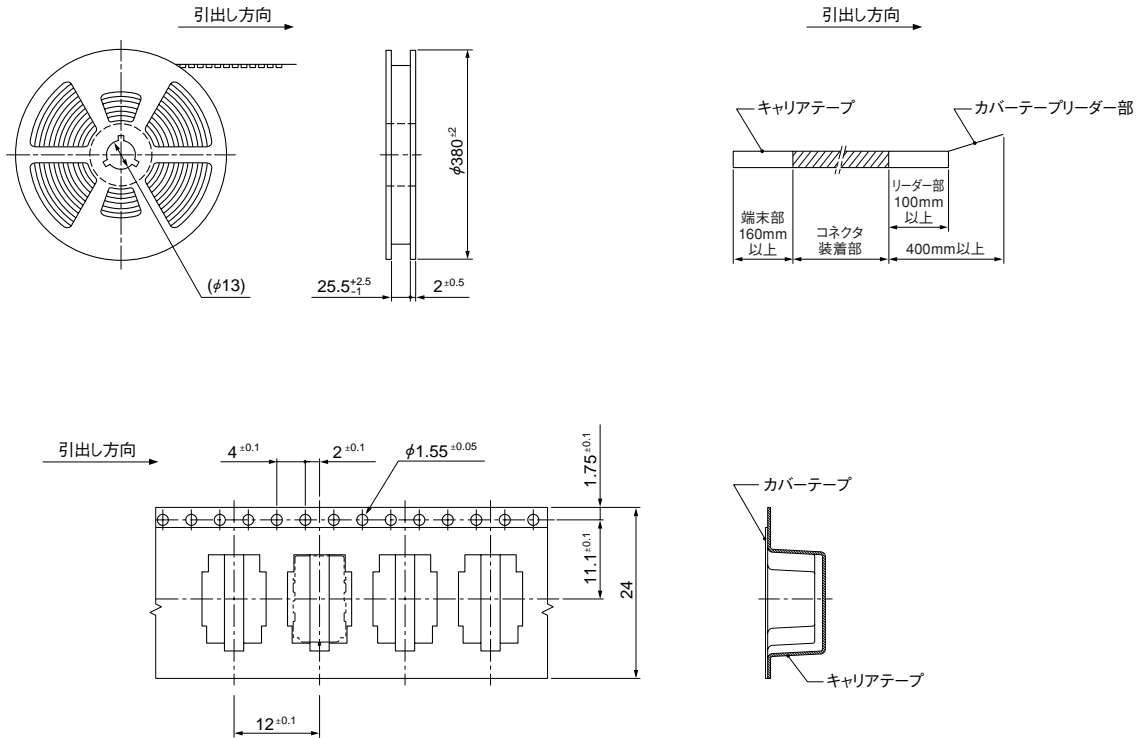


形番	個数/リール
EA2-1RAS-12T100-K1-TR	1,000
材質・表面処理	
内部ハウジング: 耐熱性樹脂・黒 外部ハウジング: 耐熱性樹脂・黒 コンタクト: 銅合金・ニッケル下地付 接触部/金めっき はんだ付け部/すずめっき シェル: 銅合金・銅下地付すずめっき	

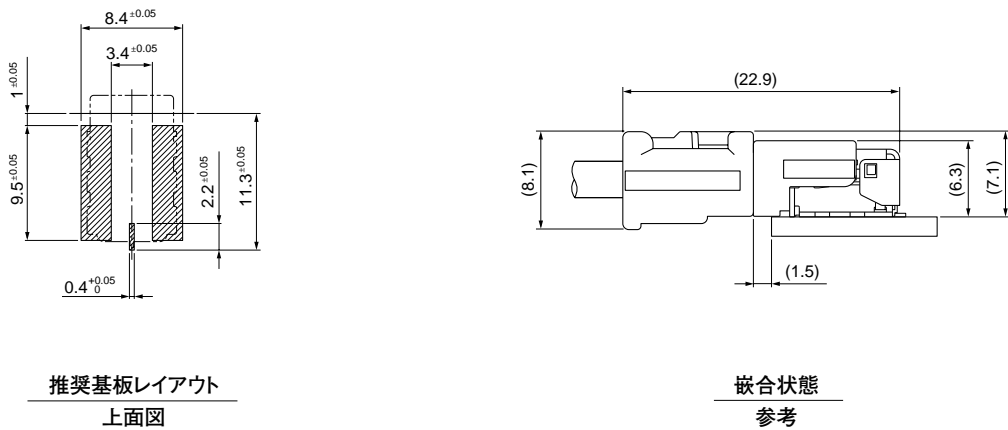
注) 本製品はラベルに (LF) (SN) を表示します。

# EA2 CONNECTOR

## テーピング寸法



## 基板レイアウト・組立レイアウト



- 注1) 基板のパターンピッチは全体にわたって公差 $\pm 0.05$ で累積しないこと。  
 2) 上図記載の寸法は参考値ですので詳しくは弊社までお問い合わせください。

## 圧着機・アプリケーション

ターミナル	圧着機	アプリケーション本体 MKS-L	
		ダイス	アプリケーション・ダイスセット
EA2-SCS542	AP-K2N	MK/EA2-SCS	APLMK EA2-SCS

注) 圧着加工に際し、弊社ダイス以外での圧着加工品については保証しかねますのでご注意ください。

## 治具

治具	手動工具
シェル圧着治具	H2-CP-EA2
ハンドプレス	HPD-M2A(R)