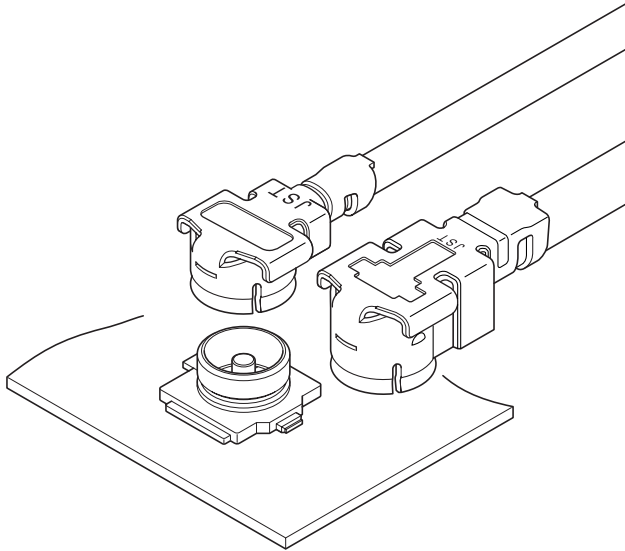


AYU1 CONNECTOR



同軸コネクタ

DC ~ 12GHz 対応品



ノートPC、通信機器等の薄型、軽量化に対応した、SMT対応小型同軸コネクタです。

■用途

UWB、WiMAX、無線LAN、Bluetooth、DSRC関連携帯電話、PDA、GPS、Express等

- 12GHz以上の周波数にも対応可能
- 低背小型同軸コネクタ
- コネクタの挿抜が簡単
- 極細高周波ケーブルを採用

■一般仕様

- 特性インピーダンス：50 Ω
- 周波数範囲：DC ~ 12GHz
- 電圧定在波比 (V.S.W.R.)

	ケーブルタイプ	DC~3GHz	3~6GHz	6~12GHz
ハーネス	φ0.81 (1重シールド SA)	1.3以下	1.3以下	1.4以下
	φ1.13 (1重・2重シールド TA)	1.3以下	1.4以下	1.4以下
ベース		1.3以下	1.4以下	1.5以下

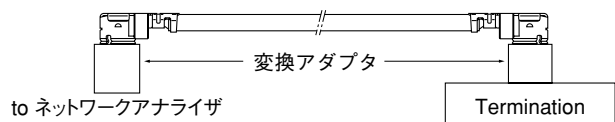
●減衰量 [dB/m]

	ケーブルタイプ	3GHz	6GHz	12GHz
ハーネス	φ0.81 (1重シールド SA)	5.8	9.4	14.9
	φ1.13 (1重シールド TA)	3.4	6.4	7.7
	φ1.13 (2重シールド TA)	2.9	4.1	6.1
ベース		—	—	—

※上記電圧定在波比 (V.S.W.R.)、減衰量は下記の測定系にて測定した数値です。

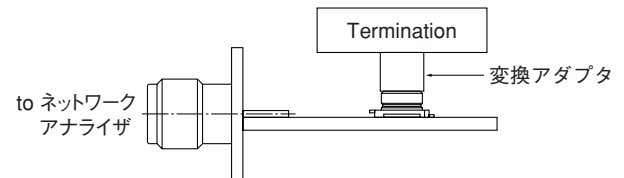
【ハーネス】

ハーネス：全長5,000mmの両端コネクタ加工品
SMA変換アダプタ：AYU1-AP-PP

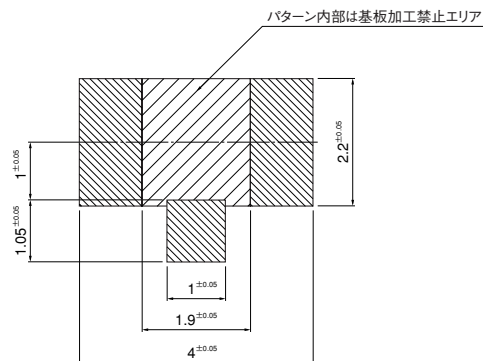


【ベース】

ベースコネクタ：AYU1-1P-02676-120
SMA変換アダプタ：AYU1-AP-JJ



- 使用温度範囲：-25℃ ~ +85℃ (通電時の温度上昇値を含む)
 - 耐電圧：AC 200V・1分間
- ※ご使用に際しては、巻頭の「端子・コネクタ」のご使用上の注意事項を参照ください。
※詳細は弊社までお問い合わせください。
※RoHS対応品を掲載しています。



注1) 上図はコネクタ装着側から見た図です。
2) 基板のパターンピッチは全体にわたって公差±0.05で累積しないこと。
上図記載の寸法は弊社推奨値です。

AYU1 CONNECTOR

■ソケット (ハーネス加工品)

AYU1 (φ0.81) ハーネス	AYU1 (φ1.13) ハーネス

材 質・表面処理

コンタクト：銅合金・ニッケル下地付金めっき
 ハウジング：熱可塑性樹脂・UL94V-0
 シェル：銅合金・銅下地付銀めっき

■ハーネス仕様

ケーブルタイプ 【外径・外部導体仕様】	全長L ハーネス形番 (片端加工品)	全長L ハーネス形番 (両端加工品)
φ0.81 (1重シールド・SA)	AYU1-1S21-SYYYY-ZZZV (LF)	AYU1-1S21-XYYYY-000V (LF)
φ1.13 (1重シールド・TA)	AYU1-1S1C-SYYYY-ZZZV (LF)	AYU1-1S1C-XYYYY-000V (LF)
φ1.13 (2重シールド・TA)	AYU1-1S13-SYYYY-ZZZV (LF)	AYU1-1S13-XYYYY-000V (LF)

注1) 外部導体の種類 SA：銀めっき軟銅線、TA：すずめっき軟銅線

注2) Xにはコネクタ端末加工を表す英字 (D：両端加工/同方向、R：両端加工/反転)、Yはハーネス長さを表す数字、Zはストリップ長さを表す数字、Vは色を表す英字が入る。(表示なし：黒色、G：灰色、W：白色、B：青色)

例1) φ1.13(2重シールド・TA)ケーブル、コネクタ端末加工：両端加工(同方向)、ハーネス長さ：251mm、ケーブル色：黒色の場合
 形番：AYU1-1S13-D0251-000(LF)

例2) φ0.81(1重シールド・SA)ケーブル、コネクタ端末加工：片端加工、ハーネス長さ：800mm、ストリップ長さ：(内部導体2.0mm、絶縁体1.0mm、外部導体3.0mm)、ケーブル色：白色の場合
 形番：AYU1-1S21-S0800-213W(LF)

全長、コネクタ端末加工の詳細については、弊社までお問い合わせください。

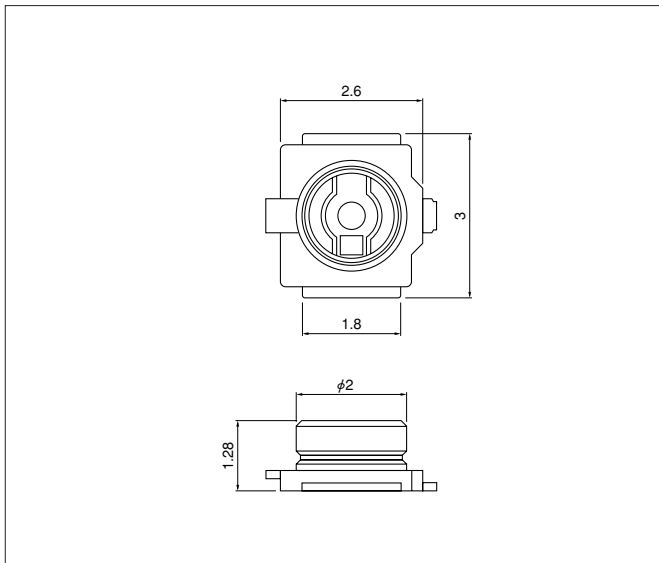
●ハーネス全長標準公差

全長L (mm)	標準公差 (mm)
35 ≤ L ≤ 200	±4
200 < L ≤ 500	±8
500 < L ≤ 1000	±12
1000 <	±1.5%

※最長はL=35mmです。

AYU1 CONNECTOR

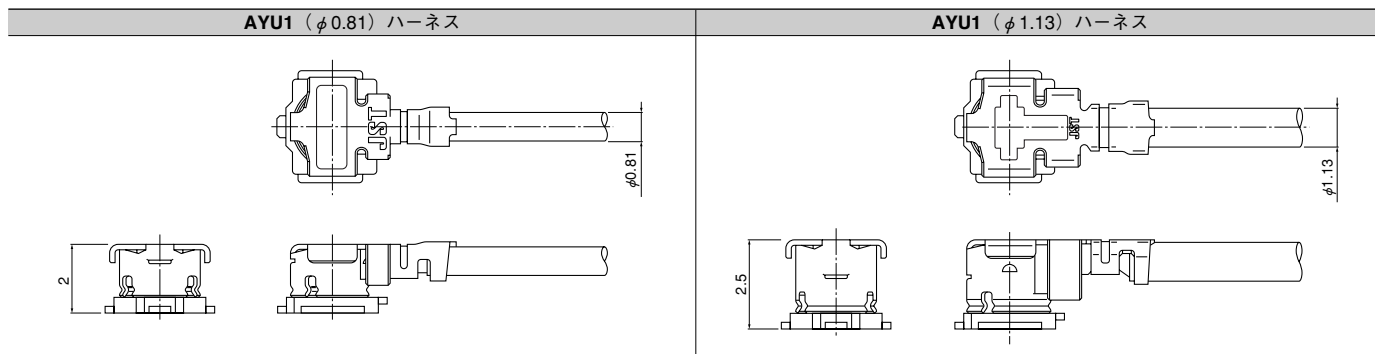
ベース



形番	材質・表面処理	個数/リール
AYU1-1P-02676-120	コンタクト：銅合金・ニッケル下地付部分金めっき ハウジング：耐熱性樹脂・UL94V-0 シェル：銅合金・銅下地付銀めっき	5,000

●RoHS対応品

嵌合時状態図



挿抜治具

形番：EJ-AYU1

