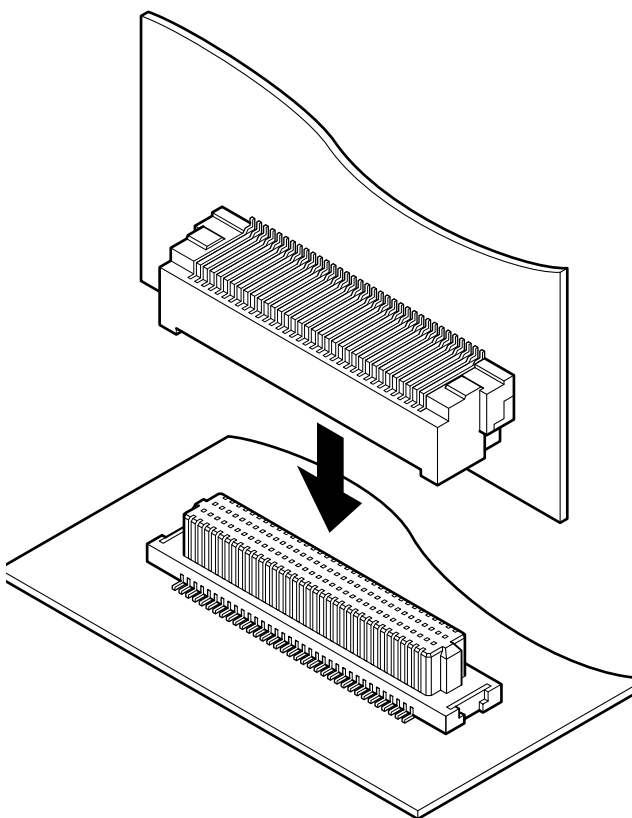




SMT対応、0.5ミリピッチ、水平接続タイプ及び垂直接続タイプをラインアップさせた基板対基板用コネクタです。



■特長

●スムーズな嵌合

カンチレバータイプコンタクトの採用でスムーズな嵌合を可能にしました。

●コジリ防止構造

ボックス型プラグとハウジングのピッチ方向の両サイドに嵌合ガイドのリブを設けたことで、コジリを防止する構造とし、またリブを中心軸からオフセットすることで嵌合方向性を持たせました。

●多極対応

極数は20極から最大100極まで各10極ごとの対応が可能です。

●エンボステーピング供給

自動実装に対応するエンボステーピング供給です。

■登録規格

UL: Recognized E 60389

CS: Certified LR 20812

■一般仕様

●定格電流：0.5A AC・DC

●定格電圧：50V AC・DC

●使用温度範囲：-25℃～+85℃（通電時の温度上昇値を含む）

●接触抵抗：初期／50mΩ以下
環境試験後／100mΩ以下

●絶縁抵抗：50MΩ以上

●耐電圧：AC100V・1分間

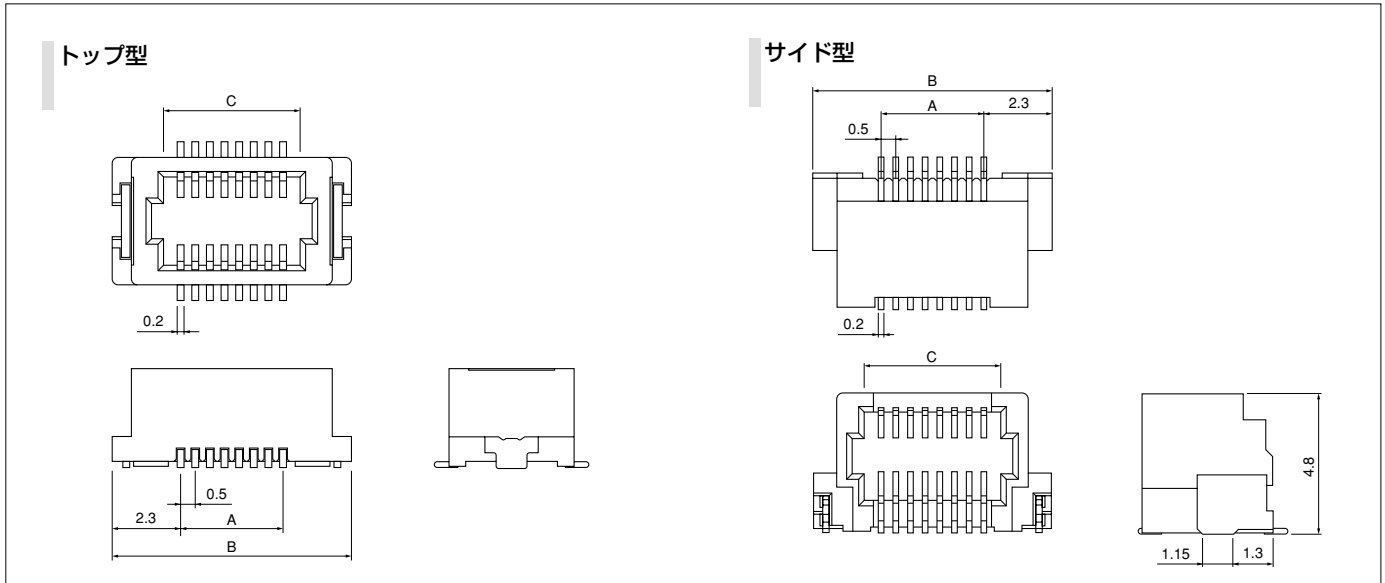
※ご使用に際しては、巻頭の「端子・コネクタ」のご使用上の注意事項を参照ください。

※詳細は弊社までお問い合わせください。

※RoHS対応品を掲載しています。

JMD CONNECTOR

プラグ



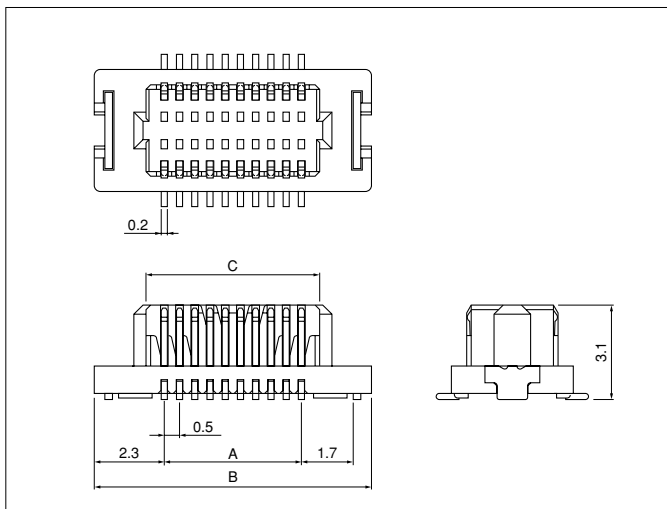
極数	形番			サイド型	寸法(mm)			個数/ リール
	トップ型				A	B	C	
	スタッキング高さ							
	4.5mm	5.0mm	6.0mm					
20	20P-JMDSS-G-1-TF	—	—	20PS-JMDSS-G-1-TF	4.5	9.1	5.7	1,500
30	—	30P5.0-JMDSS-G-1-TF	—	30PS-JMDSS-G-1-TF	7.0	11.6	8.2	1,500
40	40P-JMDSS-G-1-TF	40P5.0-JMDSS-G-1-TF	—	40PS-JMDSS-G-1-TF	9.5	14.1	10.7	1,500
50	50P-JMDSS-G-1-TF	—	50P6.0-JMDSS-G-1-TF	50PS-JMDSS-G-1-TF	12.0	16.6	13.2	1,500
60	60P-JMDSS-G-1-TF	—	60P6.0-JMDSS-G-1-TF	60PS-JMDSS-G-1-TF	14.5	19.1	15.7	1,500
70	70P-JMDSS-G-1-TF	—	70P6.0-JMDSS-G-1-TF	70PS-JMDSS-G-1-TF	17.0	21.6	18.2	1,500
80	80P-JMDSS-G-1-TF	—	—	80PS-JMDSS-G-1-TF	19.5	24.1	20.7	1,500
100	100P-JMDSS-G-1-TF	—	—	100PS-JMDSS-G-1-TF	24.5	29.1	25.7	1,500

材質・表面処理

コンタクト：りん青銅・ニッケル下地付金めっき
ハウジング：変性6Tナイロン・UL94V-0
補強金具：黄銅・銅下地付すずめっき（リフロー処理）

- RoHS対応品 本製品はラベルに(LF)(SN)を表示します。
- 上記製品はエンボステープ供給品です。

リセプタクル



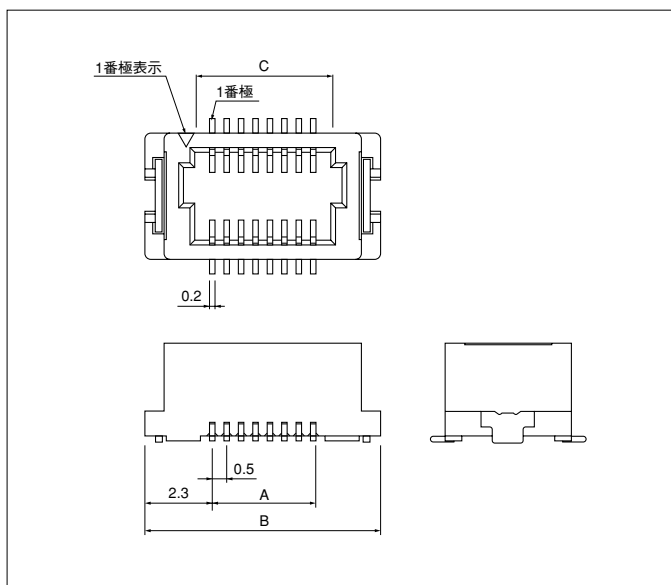
極数	形番	寸法(mm)			個数/ リール
		A	B	C	
20	20R-JMDSS-G-1-TF (S)	4.5	9.1	5.7	1,500
30	30R-JMDSS-G-1-TF (S)	7.0	11.6	8.2	1,500
40	40R-JMDSS-G-1-TF (S)	9.5	14.1	10.7	1,500
50	50R-JMDSS-G-1-TF (S)	12.0	16.6	13.2	1,500
60	60R-JMDSS-G-1-TF (S)	14.5	19.1	15.7	1,500
70	70R-JMDSS-G-1-TF (S)	17.0	21.6	18.2	1,500
80	80R-JMDSS-G-1-TF (S)	19.5	24.1	20.7	1,500
100	100R-JMDSS-G-1-TF (S)	24.5	29.1	25.7	1,500

材質・表面処理

コンタクト：りん青銅・ニッケル下地付金めっき
ハウジング：変性6Tナイロン・UL94V-0
補強金具：黄銅・銅下地付すずめっき（リフロー処理）

- RoHS対応品 本製品はラベルに(LF)(SN)を表示します。
- 上記製品はエンボステープ供給品です。

■ プラグ／極性キー付



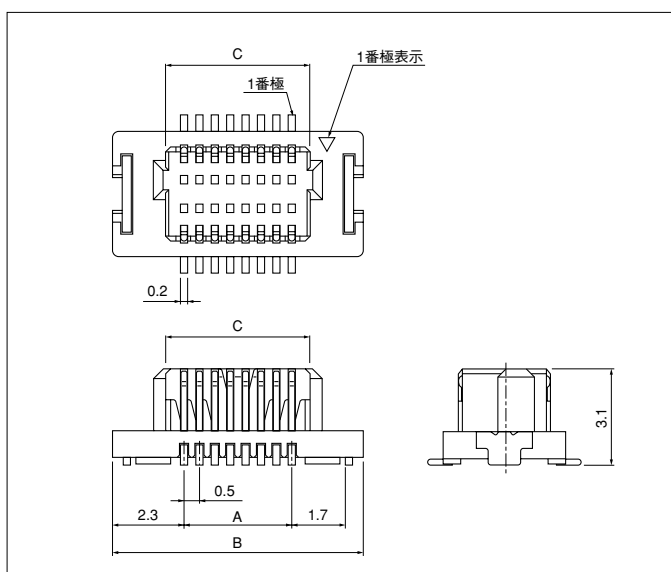
極数	形番	寸法(mm)			個数/ リール
		A	B	C	
60	60P-JMDHS-GAN-1A-TF (A)	14.5	19.1	15.7	1,500

材質・表面処理

コンタクト：りん青銅・ニッケル下地付金めっき(ニッケルストライプ付)
ハウジング：変性6Tナイロン・UL94V-0、灰
補強金具：黄銅・銅下地付すずめっき(リフロー処理)

- RoHS対応品 本製品はラベルに(LF)(SN)を表示します。
- 上記製品はエンボステープ供給品です。

■ リセプタクル／極性キー付



極数	形番	寸法(mm)			個数/ リール
		A	B	C	
60	60R-JMDHS-GAN-1A-TF (SA)	14.5	19.1	15.7	1,500

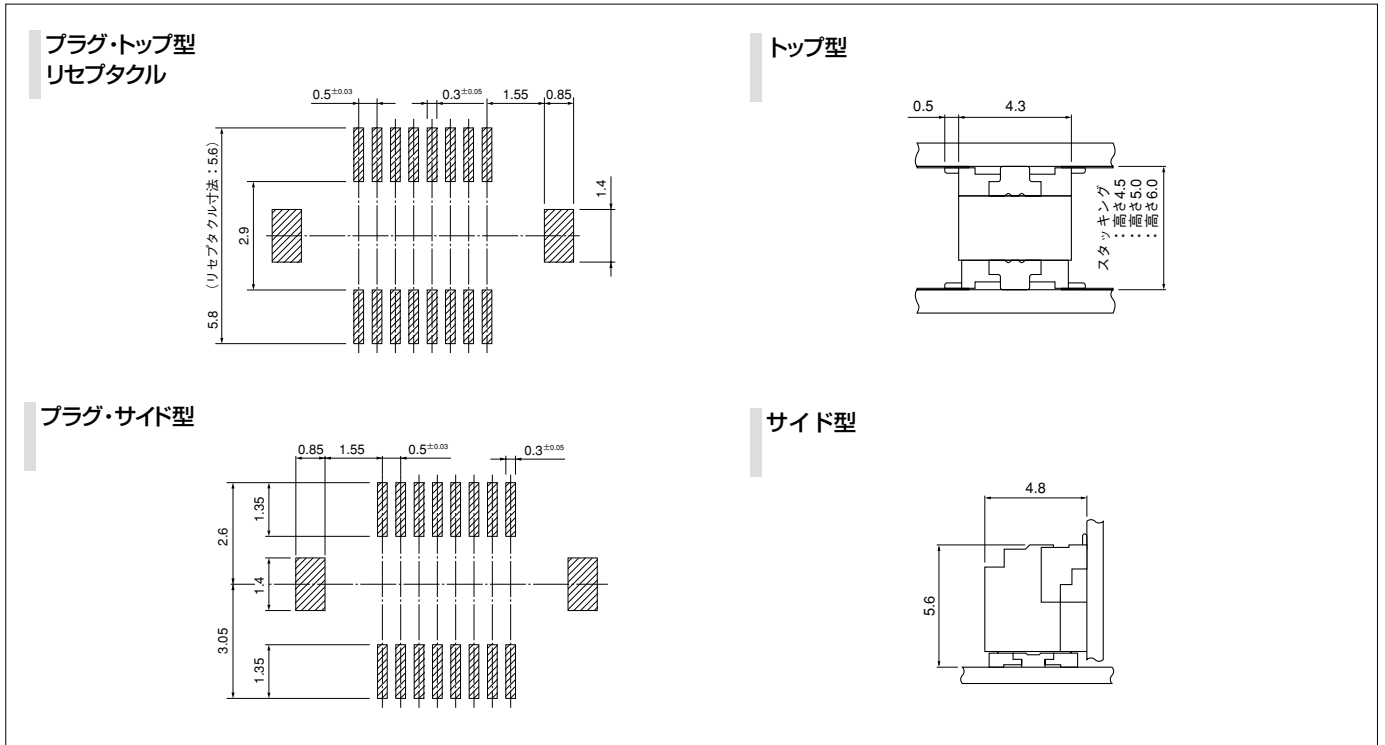
材質・表面処理

コンタクト：りん青銅・ニッケル下地付金めっき(ニッケルストライプ付)
ハウジング：変性6Tナイロン・UL94V-0、灰
補強金具：黄銅・銅下地付すずめっき(リフロー処理)

- RoHS対応品 本製品はラベルに(LF)(SN)を表示します。
- 上記製品はエンボステープ供給品です。

JMD CONNECTOR

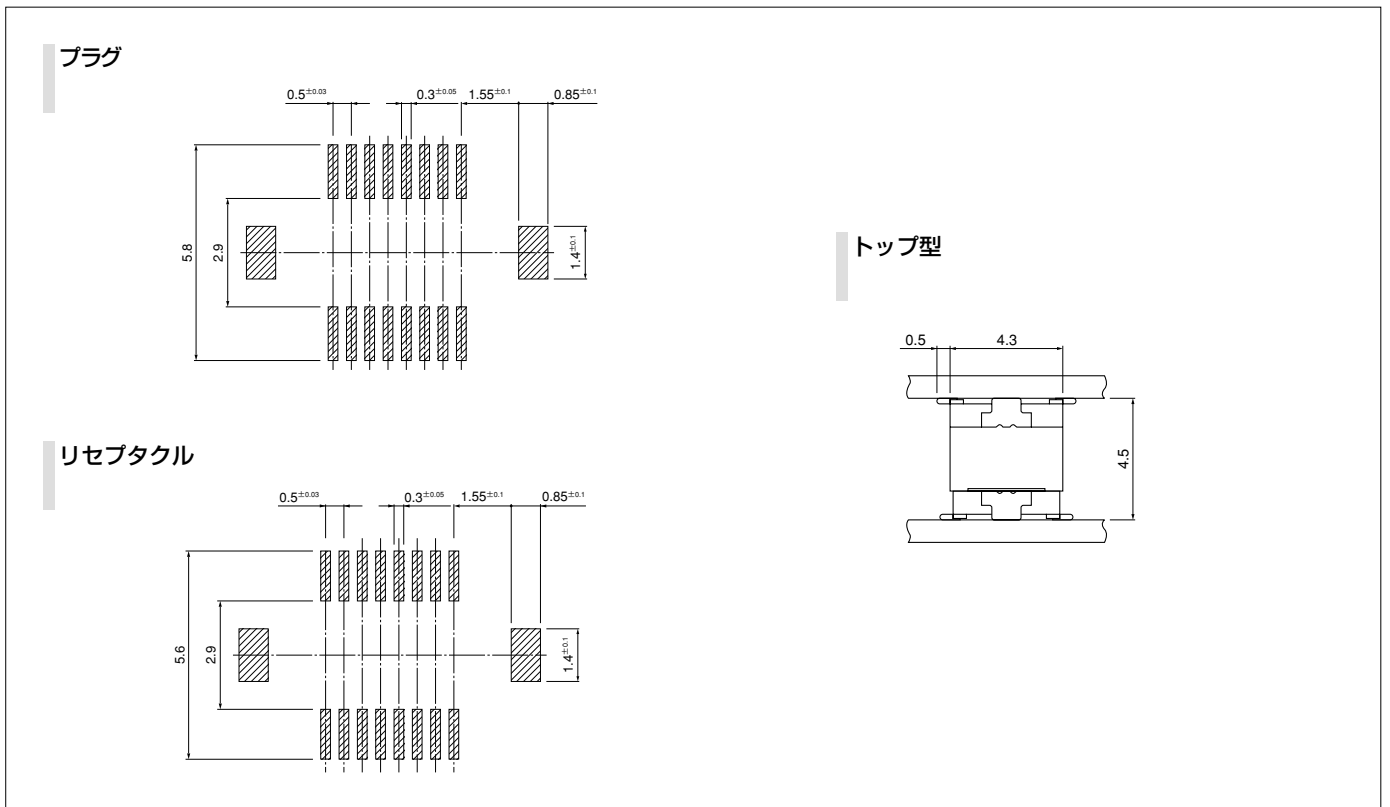
■ 基板レイアウト・組立レイアウト



注1) コネクタ装着側から見た図です。

2) 基板のパターンピッチは全体にわたって公差±0.03で累積しないこと。上図記載の寸法は参考値ですので詳しくは弊社までお問い合わせください。

■ 基板レイアウト・組立レイアウト／極性キー付



注1) コネクタ装着側から見た図です。

2) 基板のパターンピッチは全体にわたって公差±0.03で累積しないこと。上図記載の寸法は参考値ですので詳しくは弊社までお問い合わせください。