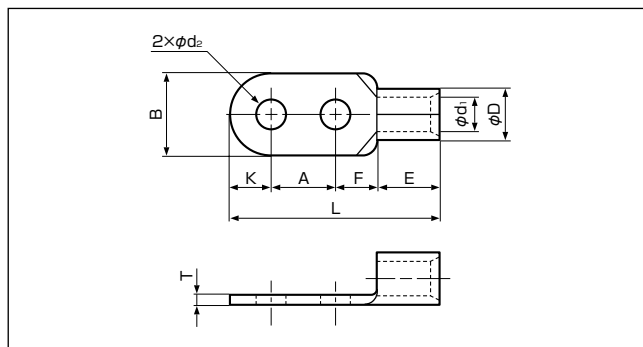




## ニツ穴端子 (RD形)



UL LISTED E42024

S LR20812

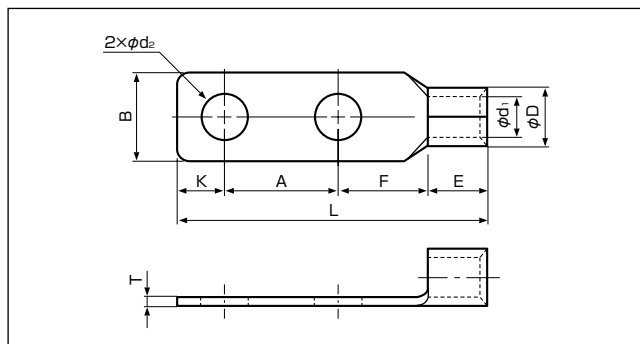
JIS JQ0608019  
JQID08002  
JIS C 2805

形番	規格	寸法(mm)										適用電線範囲			適用圧着工具		1箱入数(個)			
		$\phi d_2$	B	L	F	A	K	E	$\phi D$	$\phi d_1$	T	単線(mm)	撚線(mm <sup>2</sup> )	AWG(#)	空気圧式	油圧式				
RD38-0(10)		—			—	—	—													
RD38-10		11.0	22.0	84.0	28.0	32.0		14.0	13.3	9.4	1.8	5.81 }	26.66 }	2	YA-5	YPT-60N, YPT-150-1 BCT-860L, BCT-8150 (本体) YF-1, E-4, EP-1 (ヘッド) YET-60-1 YET-150-1	50			
RD38-12		14.0			20.0	40.0	10.0					7.34 }	42.42 }							
RD60-10	UL S JIS	11.0		78.0	17.0	32.0														
RD60-12	UL S JIS	14.0	22.0	89.0	20.0		11.0	18.0	15.5	11.4	2.0	7.34 }	42.42 }	1/0	YA-5	YPT-60N, YPT-150-1 BCT-860L, BCT-8150 (本体) YF-1, E-4, EP-1 (ヘッド) YET-60-1 YET-150-1, YET-300-1 YET-300N	50			
RD60-14	UL S JIS	16.0	32.0	95.0	21.0		16.0					8.26 }	60.57 }							
RD70-10	UL S	11.0		80.0	17.0	32.0						8.26 }	60.57 }	2/0						
RD70-12	UL S	14.0	24.0	91.0	20.0	40.0	12.0	19.0	17.5	13.3	2.0	9.27 }	76.28 }							
RD80-10	UL S	11.0		82.5	17.0	32.0						9.27 }	76.28 }	3/0						
RD80-12	UL S	14.0	27.0	94.2	20.7	40.0	13.5	20.0	19.5	14.5	2.3	10.41 }	96.3 }							
RD100-0(12)		—		95.5	—	—	—													
RD100-10	UL S JIS	11.0	28.5	84.3	17.0	32.0						10.41 }	96.3 }	4/0	—	YPT-150-1 BCT-8150 (本体) YF-1 E-4 (ヘッド) YET-150-1 YET-300-1 YET-300N	25			
RD100-12	UL S JIS	14.0		95.5	20.2		14.3	21.0	22.3	16.4	2.6	11.68 }	117.2 }							
RD100-14	UL S JIS	16.0	32.0	98.0	21.0		16.0					11.68 }	117.2 }							
RD150-0		—		—	—	—	—													
RD150-12	UL S JIS	14.0	36.0	106.0	21.0	40.0	18.0	27.0	26.5	19.5	3.2	13.8 }	152.05 }	250/ 300MCM	—					20
RD150-14	UL S JIS	16.0			21.0	40.0	18.0					13.8 }	152.05 }							
RD180-12	UL S	14.0		108.8	21.0	40.0	19.3	28.5	28.5	21.0	3.5	13.8 }	152.05 }	350MCM	—	(本体) YF-1, E-4 (ヘッド) YET-300-1 YET-300N	20			
RD180-14	UL S	16.0	38.5									13.8 }	152.05 }							
RD200-0		—		—	—	—	—													
RD200-12	UL S JIS	14.0	44.0	116.5	23.0	40.0	22.0	31.5	32.7	24.0	4.0	15.6 }	192.60 }	400MCM	—					10
RD200-14	UL S JIS	16.0										17.5 }	242.27 }							
RD250-12		14.0	44.0	116.5	23.0	40.0	22.0	31.5	35.6	26.0	4.5	—	250	—	—	(本体) YF-1, E-4 (ヘッド) YET-300-1	10			
RD250-14		16.0																		
RD325-0		—		—	—	—	—													
RD325-12	UL S JIS	14.0	50.5	123.8	23.0	40.0	25.3	35.5	37.6	28.0	4.5	17.5 }	242.27 }	600/ 650MCM	—	(本体) YF-1, E-4 (ヘッド) YET-300-1, YET-300N	5			
RD325-14	UL S JIS	16.0										20.3 }	325							

注1) ニツ穴端子にはJR(車両)用タイプもありますので参照ください。

注2) 本製品の中には多少納期を要するものもあります。

# ニツ穴端子(NTT形)



形番	寸法(mm)										適用電線範囲			適用圧着工具			1箱入数(個)										
	φd2	B	L	F	A	K	E	φD	φd1	T	単線(mm)	撚線(mm <sup>2</sup> )	AWG(#)	手動	空気圧式	油圧式											
5.5-D-4	4.3	10.0	34.7	10.9	12.0	5.0	6.8	5.5	3.4	1.0	1.82	2.63	12	YHT-2210	YA-1, YA-2 YAT-1A YAT-2A YAD-1A YAD-2A, YA-4 YAT-4A YAD-4A	BCT-0514L	500										
5.5-D-5	5.3		34.2								2.89	6.64	10														
8-D-5	5.3	15.0	38.0	11.5	12.0	6.0	8.5	7.1	4.5	1.2	2.89	6.64	8	YHT-8S	YA-4 YA-5 YAT-4A YAD-4A	YPT-60N YPT-150-1 BCT-0514L BCT-860L BCT-8150 (本体) YF-1, E-4, EP-1 (ヘッド) YET-60-1 YET-150-1	200										
8-D-6	6.4										3.65	10.52						6									
8-D-8	8.4										22.0	66.5							17.0	28.0	13.0	10.5	9.0	5.8	1.5	3.65	10.52
14-D-5	5.3	15.0	48.0	14.5	16.0	7.0	10.5	9.0	5.8	1.5	4.62	16.78	6	—	YA-4 YA-5 YAT-4A YAD-4A	YPT-60N YPT-150-1 BCT-860L BCT-8150 (本体) YF-1, E-4, EP-1 (ヘッド) YET-60-1 YET-150-1	100										
14-D-6	6.4										3.65	10.52															
14-D-8	8.4										22.0	68.5						17.0	28.0	13.0	12.0	11.5	7.7	1.8	4.62	16.78	4
14-D-10	10.5										5.81	26.66															
22-D-5	5.3	18.0	52.0	15.0	16.0	7.0	14.0	13.3	9.4	1.8	5.81	26.66	2	—	YA-5	YPT-60N YPT-150-1 BCT-860L BCT-8150 (本体) YF-1, E-4, EP-1 (ヘッド) YET-60-1 YET-150-1	100										
22-D-6	6.4										5.81	26.66															
22-D-8	8.4										22.0	69.0						16.0	28.0	13.0	7.34	42.42	2				
22-D-10	10.5										5.81	26.66															
38-D-5	5.3	22.0	77.0	22.0	28.0	13.0	14.0	13.3	9.4	1.8	7.34	42.42	1/0	—	—	YPT-60N, YPT-150-1 BCT-860L, BCT-8150 (本体) YF-1, E-4, EP-1 (ヘッド) YET-60-1 YET-150-1 YET-300-1, YET-300N	50										
38-D-6	6.4										7.34	42.42															
38-D-8	8.4										10.41	96.3						4/0									
38-D-10	10.5										11.68	117.2															
60-D-12	14.0	22.0	89.5	16.5	40.0	15.0	18.0	15.5	11.4	2.0	7.34	42.42	1/0	—	—	YPT-60N, YPT-150-1 BCT-860L, BCT-8150 (本体) YF-1, E-4, EP-1 (ヘッド) YET-60-1 YET-150-1 YET-300-1, YET-300N	50										
100-D-10	11.0	28.5	88.7	21.0	32.0	15.0	20.7	22.3	16.4	2.7	10.41	96.3	4/0	—	—	YPT-150-1 BCT-8150 (本体) YF-1, E-4 (ヘッド) YET-150-1 YET-300-1 YET-300N	25										
100-D-12	14.0		95.0	20.0	40.0	20.0	11.68	117.2	—	—	—	—	—	—	—	—	—										
150-D-12	14.0	36.0	106.0	21.0	40.0	18.0	27.0	26.5	19.5	3.3	11.68	117.2	250/ 300MCM	—	—	YPT-150-1 BCT-8150 (本体) YF-1, E-4 (ヘッド) YET-150-1 YET-300-1 YET-300N	20										
200-D-12	14.0	43.5	115.7	25.0	40.0	18.0	32.7	32.7	24.0	4.0	15.6	192.60	400MCM	—	—	(本体) YF-1, E-4 (ヘッド) YET-300-1 YET-300N	10										
325-D-12	14.0	50.5	124.0	30.5	40.0	18.0	35.5	37.6	28.0	4.5	17.5	242.27	600/ 650MCM	—	—	(本体) YF-1, E-4 (ヘッド) YET-300-1 YET-300N	5										

注) 本製品の中には多少納期を要するものもあります。