

レバー倍力機構付き0.64/1.5/2.8のハイブリッド多極、非防水
サイド型の基板対電線コネクタ。

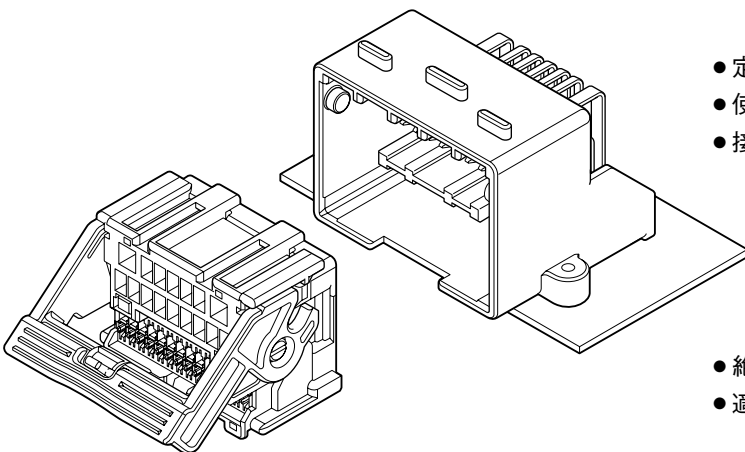
自動車のオーディオに採用されております。

特長

- 自動車オーディオ用、パワーとシグナルピンの適切な
組み合わせ
- 0.64/1.5/2.8のハイブリッド、44極基板対電線コネ
クタです
- プリセットされたリテーナ (TPA) 機構
- プリロックレバー機構により低嵌合力
- コンパクトなデザイン

一般仕様

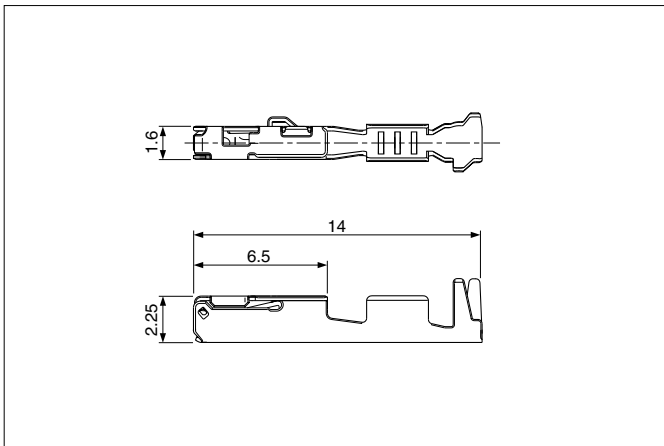
- 定格電流 : 信号用/5A DC 以下 (0.64ターミナル)
電源用/15A DC 以下 (1.5ターミナル)
電源用/25A DC 以下 (2.8ターミナル)
- 定格電圧 : 14V DC
- 使用温度範囲 : -40°C ~ $+85^{\circ}\text{C}$ (通電時の温度上昇値を含む)
- 接触抵抗 : 0.64ターミナル 初期/15m Ω 以下
環境試験後/15m Ω 以下
1.5ターミナル 初期/8m Ω 以下
環境試験後/8m Ω 以下
2.8ターミナル 初期/5m Ω 以下
環境試験後/5m Ω 以下
- 絶縁抵抗 : 100M Ω 以上
- 適用電線範囲 : 0.64ターミナル ;
SAE/AVSS/CAVS 0.3mm² ~ 0.8mm²
1.5ターミナル ; 0.35mm² ~ 1.0mm²
2.8ターミナル ; 0.35mm² ~ 5.0mm²



※ELV/RoHS対応品を掲載しています。
※詳細は弊社までお問い合わせください。

RAD CONNECTOR

メスターミナル

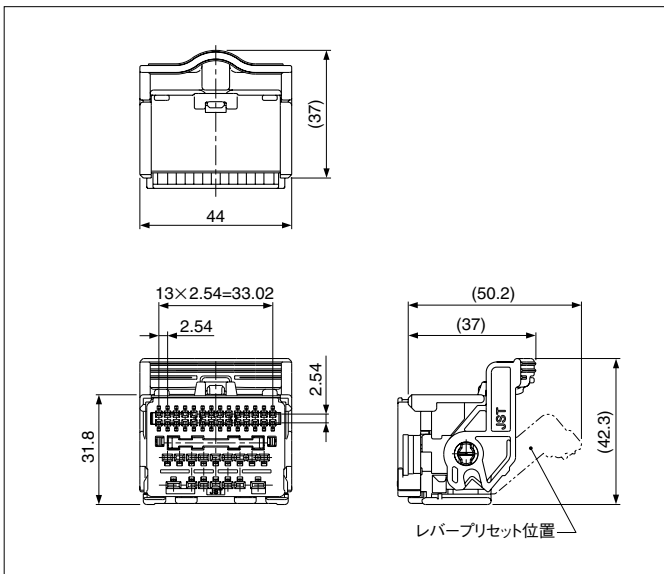


端子種類	形番	適用電線範囲		個数/リール
		導体 (mm ²)	被覆外径 (mm)	
0.64	SAIT-A03T-M064	0.3~0.5	1.9以下	6,500
	SAIT-A02T-M064	0.75~0.8	1.9以下	6,500
1.5	GT150 ターミナル、又は同等品 (客先指定ターミナル)			
2.8	GT280 ターミナル、又は同等品 (客先指定ターミナル)			

材質・表面処理

0.64ターミナル : 銅合金・すずめっき (リフロー処理)
 1.5・2.8ターミナル : 銅合金 (詳細はデルファイ殿へお問い合わせください)

メスコネクタ

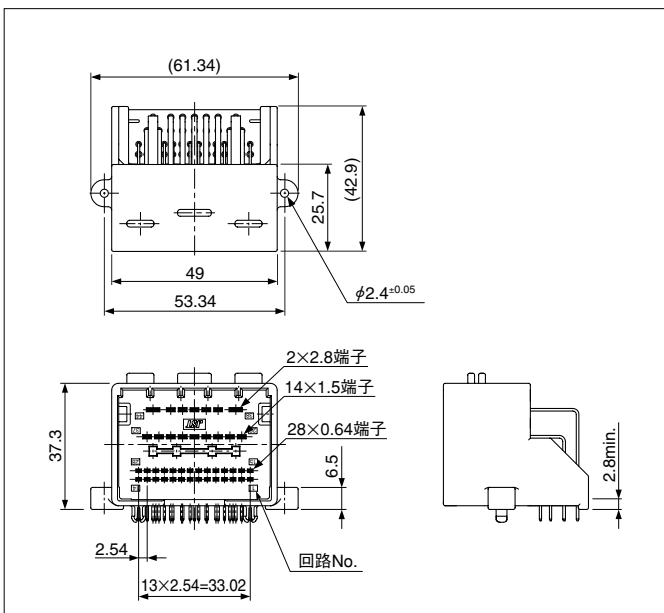


極数	形番	個数/箱
44	RADPB-44-1AK	180

材質

ハウジング : ガラス入り PBT・黒
 TPA : ガラス入り PBT・ナチュラル (白)
 レバー : ガラス入り PBT・黒

オスコネクタ

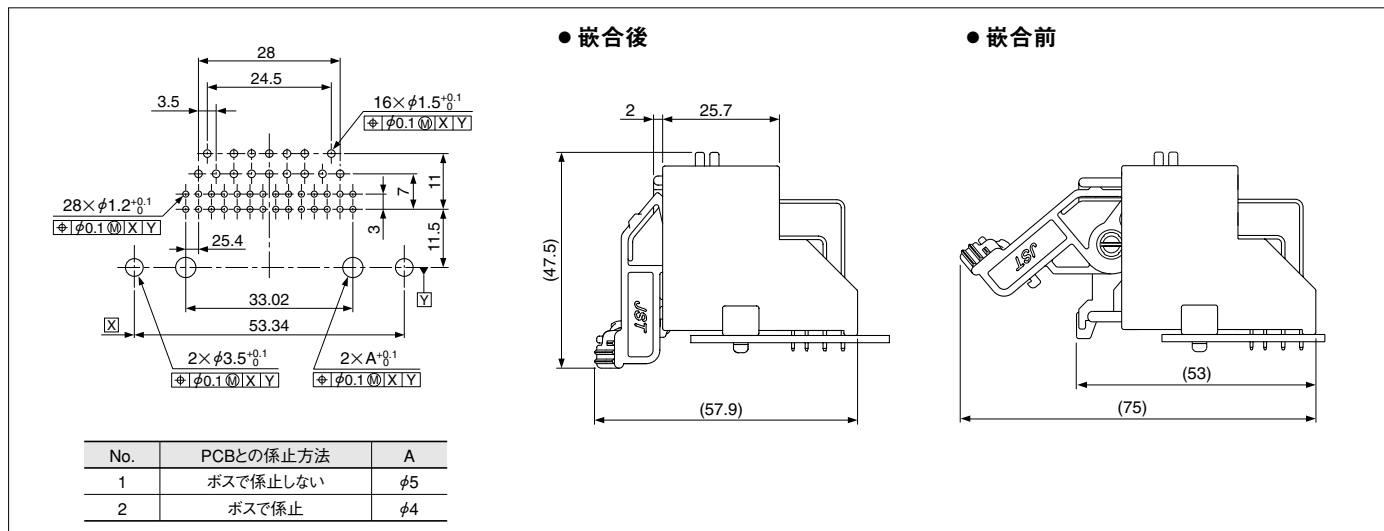


極数	形番	個数/箱
44	S44B-RAD-1AK	105

材質・表面処理

ハウジング : ガラス入り PBT・黒
 タイムプレート : ガラス入り PBT・黒
 ピン : 銅合金・すずめっき

基板レイアウト・組立レイアウト



- 注1) 基板の穴あけは全体にわたって公差±0.05で累積しないこと。
 2) 基板の穴あけ寸法は基板の種類、穴あけ方法などによって異なります。
 上図記載の寸法は参考値ですので詳しくは弊社までお問い合わせください。

圧着機・アプリケーション

連鎖状ターミナル	圧着機	アプリケーション本体 MKS-L	
		ダイス	アプリケーション・ダイセット
SAIT-A03T-M064	AP-K2N	MK/SAIT-A03-064	APLMK SAIT-A03-064
SAIT-A02T-M064		MK/SAIT-A02-064	APLMK SAIT-A02-064

注) 圧着加工に際し、弊社ダイス以外での圧着加工品については保証しかねますのでご注意ください。