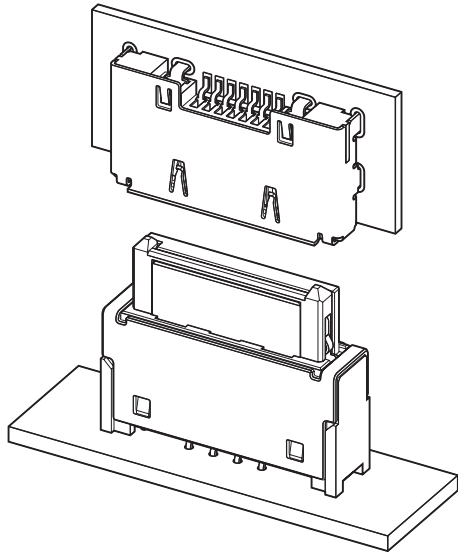


# CRK CONNECTOR

0.8mmピッチ/プリント基板用コネクタ/基板対基板用



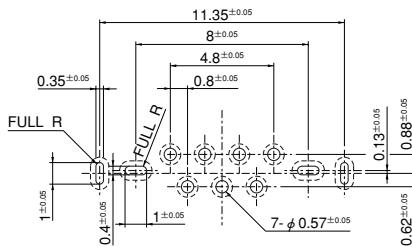
シャッター機能付きの超小型クレイドル用コネクタです。携帯・PDA等のモバイル製品のクレイドルとして最適です。

- 高寿命対応
- 高速伝送対応 (USB2.0対応)
- 信号・電源ライン対応 (信号7極+電源2極)
- 省スペース設計

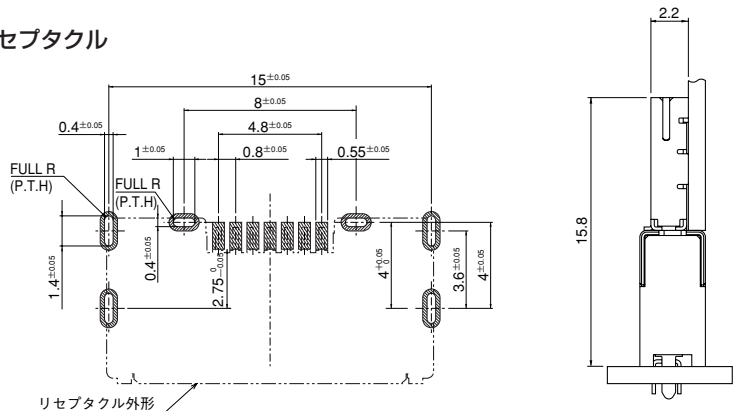
## ■一般仕様

- 定格電流：信号部/0.5A AC・DC  
電源部/2A AC・DC
  - 定格電圧：信号部/30V AC・DC  
電源部/30V AC・DC
  - 使用温度範囲：-25℃～+85℃ (通電時の温度上昇値を含む)
  - 接触抵抗：信号部 初期/70mΩ以下  
環境試験後/100mΩ以下  
電源部 初期/20mΩ以下  
環境試験後/40mΩ以下
  - 絶縁抵抗：100MΩ以上
  - 耐電圧：信号部/AC 500V・1分間  
電源部/AC 500V・1分間
  - 適用プリント基板厚さ：リセプタクル/t0.7mm  
プラグ/t1.0mm
- ※ご使用に際しては、巻頭の「端子・コネクタ」のご使用上の注意事項を参照ください。  
※詳細は弊社までお問い合わせください。  
※RoHS対応品を掲載しています。

## プラグ



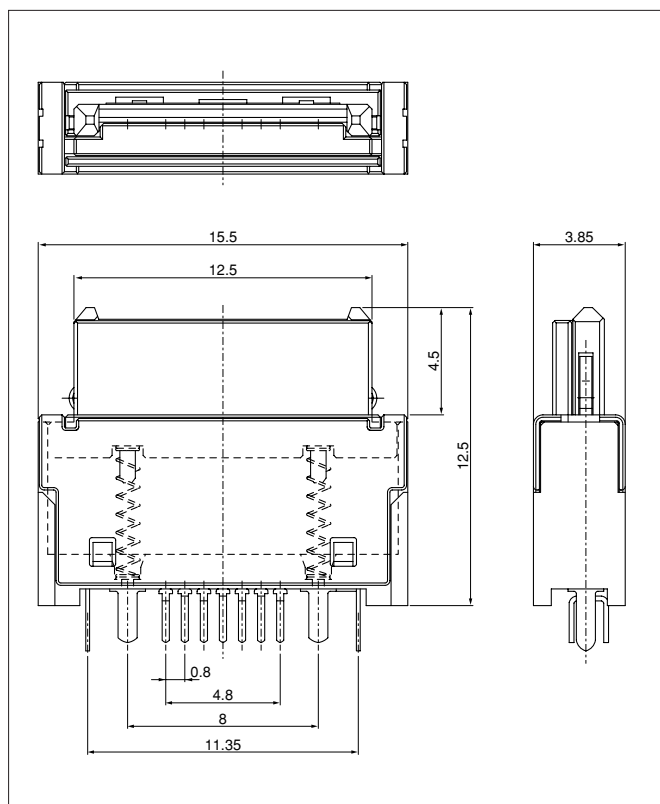
## リセプタクル



注1) 上図はコネクタ装着側から見た図です。  
 2) 基板の穴あけは全体にわたって公差±0.05で累積しないこと。  
 3) 基板のパターンピッチは全体にわたって公差±0.05で累積しないこと。  
 4) 基板の穴あけ寸法は基板の種類、穴あけ方法などによって異なります。  
 上図に記載の寸法は参考値ですので詳しくは弊社までお問い合わせください。

# CRK CONNECTOR

## プラグ



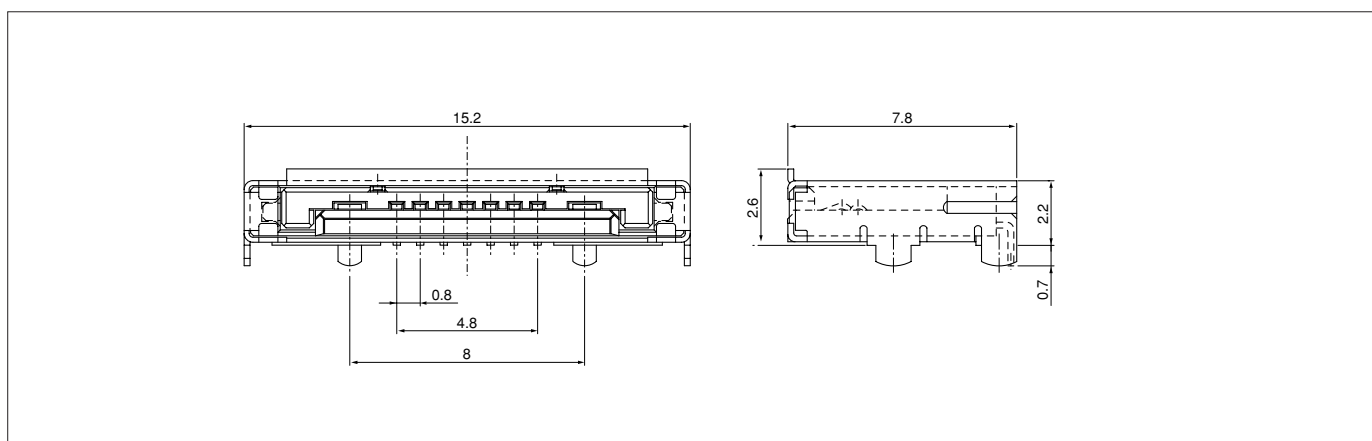
極数	形番	個数/箱
9	09PTD-CRK-GE	600

### 材質・表面処理

ハウジング：耐熱性樹脂・UL94V-0, 黒  
 コンタクト：銅合金・ニッケル下地付部分金めっき  
 シェル：銅合金・ニッケル下地付すずめっき  
 シャッター：耐熱性樹脂・UL94V-0, 黒  
 カバーシェル：銅合金・すずめっき  
 スプリング：ステンレス鋼線

●RoHS対応品 本製品はラベルに(LF)を表示します。

## リセプタクル



極数	形番	個数/箱
9	09RSA-CRK-GE	1,800

### 材質・表面処理

ハウジング：耐熱性樹脂・UL94V-0  
 コンタクト：銅合金・ニッケル下地付部分金めっき  
 シェル：銅合金・ニッケル下地付すずめっき  
 シャッター：耐熱性樹脂・UL94V-0  
 スプリング：ステンレス鋼線

●RoHS対応品 本製品はラベルに(LF) (SN)を表示します。