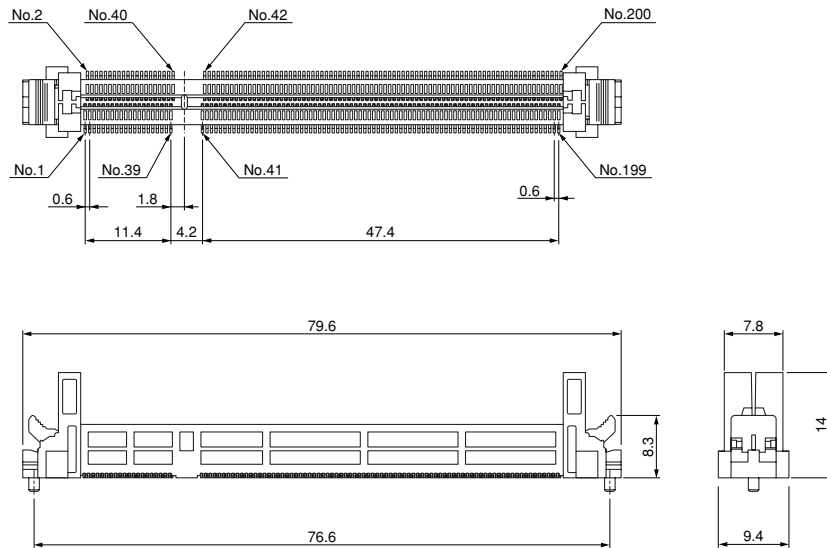


DM-200P CONNECTOR

コネクタ

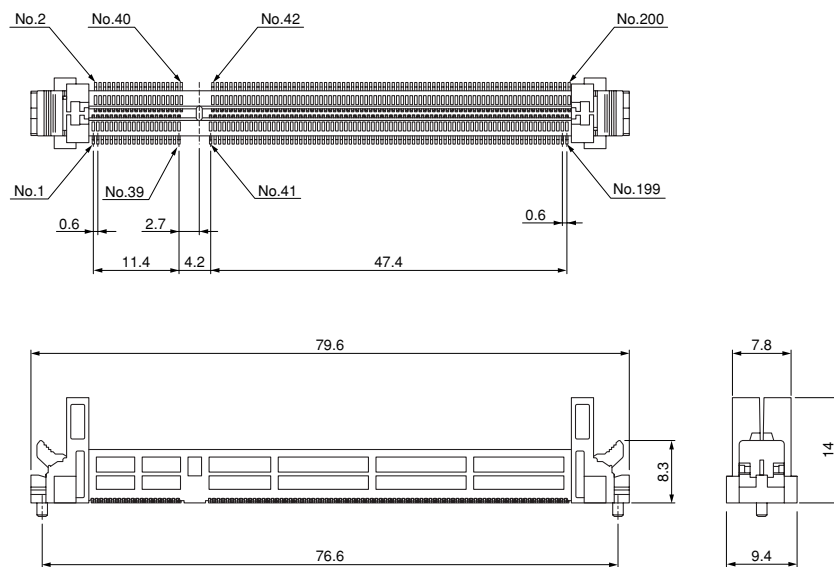
DDR対応品（動作電圧2.5V）



形番	材質・表面処理	個数/箱
DM-6D4-B2500	コンタクト：銅合金・ニッケル下地付金めっき ハウジング：耐熱性樹脂・UL94V-0, 黒色 イジェクタ：耐熱性樹脂・UL94V-0, 青色	224

●RoHS対応品

DDR2対応品（動作電圧1.8V）



形番	材質・表面処理	個数/箱
DM-7D4-H2500	コンタクト：銅合金・ニッケル下地付金めっき ハウジング：耐熱性樹脂・UL94V-0 イジェクタ：耐熱性樹脂・UL94V-0	224

●RoHS対応品