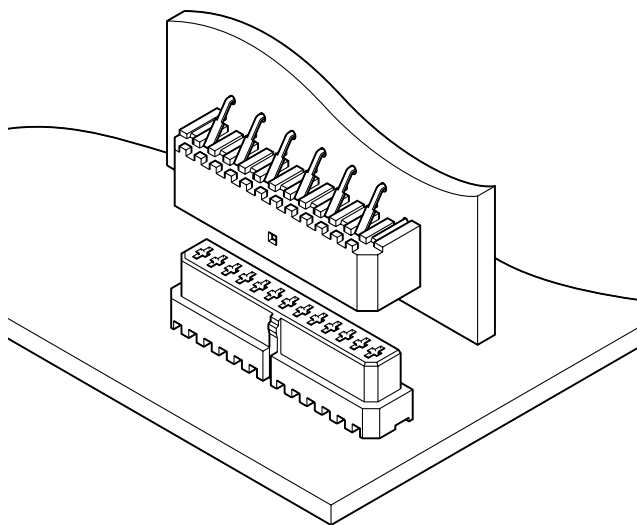


# JE CONNECTOR

1.25mmピッチ／プリント基板用コネクタ／基板対基板用



嵌合部1.25mmピッチ、一列構造を採用した高さ6.8mm厚さ3.6mmの基板対基板接続用コネクタです。高接触圧両面接触のフォーク型コンタクトとハウジングロック構造により安定した接続信頼性を発揮します。

- ニーズに応えた小型設計
- 確実なロック構造、高信頼接続
- ボックス型ハウジング
- 基板装着が簡単、フラックス対策も万全

## 登録規格

Ⓜ: Recognized E 60389

Ⓢ: Certified LR 20812

## 一般仕様

●定格電流：1.0A AC・DC

●定格電圧：50V AC・DC

●使用温度範囲：-25℃～+85℃（通電時の温度上昇値を含む）

●接触抵抗：初期／20mΩ以下  
環境試験後／40mΩ以下

●絶縁抵抗：500MΩ以上

●耐電圧：AC 500V・1分間

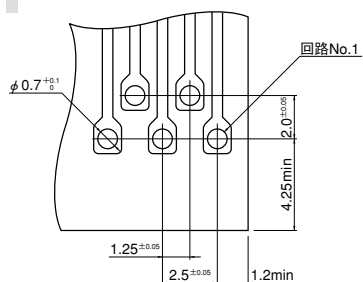
●適合プリント基板厚さ：1.6mm

※ご使用に際しては、巻頭の「端子・コネクタ」のご使用上の注意事項を参照ください。

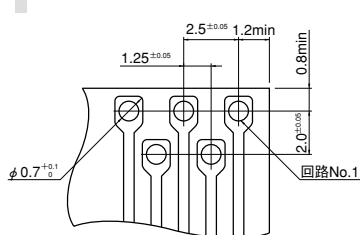
※詳細は弊社までお問い合わせください。

※RoHS対応品を掲載しています。

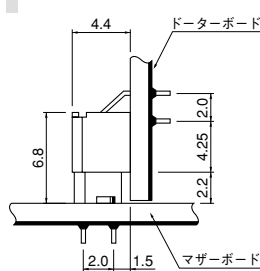
### プラグ



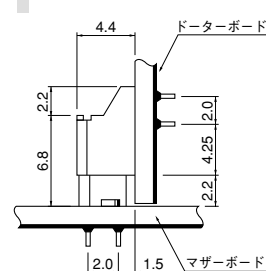
### リセプタクル



### ストッパーなしタイプ



### ストッパー付タイプ



注1) 上図は、はんだ付け側から見た図です。

2) 基板の穴あけは全体にわたって公差±0.05で累積しないこと。

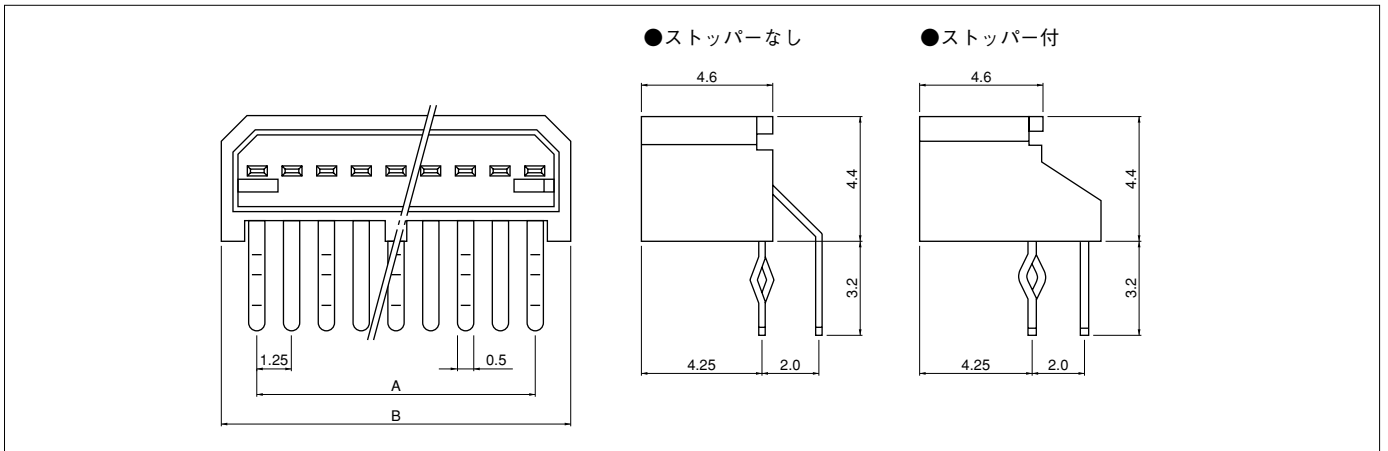
3) 基板の穴あけ寸法は基板の種類、穴あけ方法などによって異なります。

上図記載の寸法は参考値ですので詳しくは弊社までお問い合わせください。

注) ドーターボードの固定が必要です。

固定方法の詳細については弊社までお問い合わせください。

## プラグ



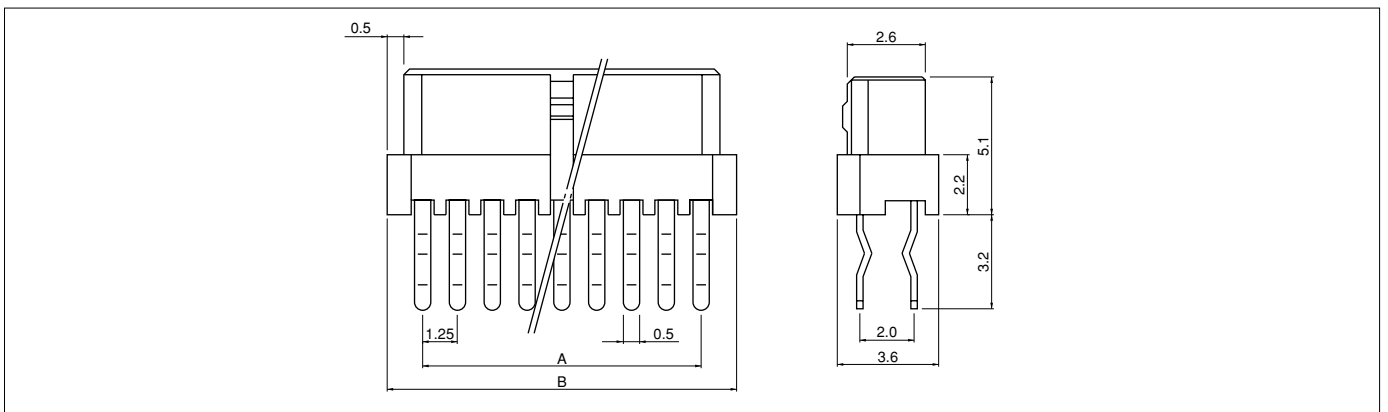
極数	形番		寸法 (mm)		個数/箱
	ストッパーなし	ストッパー付	A	B	
5	05PS-JE	05PSL-JE	5.0	7.4	1,400
7	—	07PSL-JE	7.5	9.9	1,050
9	09PS-JE	09PSL-JE	10.0	12.4	800
11	11PS-JE	11PSL-JE	12.5	14.9	700
13	13PS-JE	13PSL-JE	15.0	17.4	600
15	15PS-JE	15PSL-JE	17.5	19.9	500
17	17PS-JE	17PSL-JE	20.0	22.4	450
19	19PS-JE	19PSL-JE	22.5	24.9	400

### 材質・表面処理

コンタクト：黄銅・すずめっき（リフロー処理）  
ハウジング：ガラス入ナイロン66・UL94V-0

●RoHS対応品

## リセプタクル



極数	形番	寸法 (mm)		個数/箱
		A	B	
5	05R-JE	5.0	7.4	1,000
7	07R-JE	7.5	9.9	1,000
9	09R-JE	10.0	12.4	1,700
11	11R-JE	12.5	14.9	1,400
13	13R-JE	15.0	17.4	1,200
15	15R-JE	17.5	19.9	1,000
17	17R-JE	20.0	22.4	900
19	19R-JE	22.5	24.9	800

### 材質・表面処理

コンタクト：りん青銅・銅下地付すずめっき（リフロー処理）  
ハウジング：ガラス入ナイロン66・UL94V-0

●RoHS対応品 本製品はラベルに(LF)(SN)を表示します。