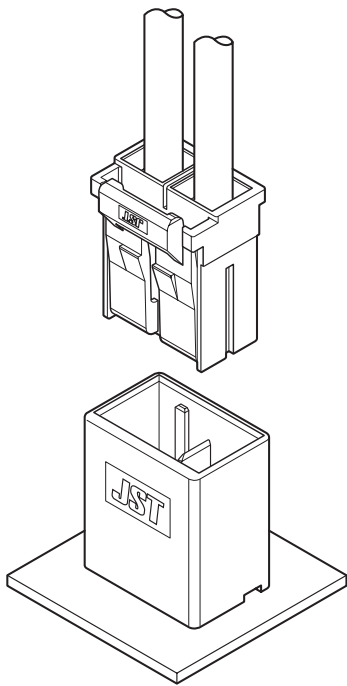


JFPS CONNECTOR

8.8mmピッチ/プリント基板用コネクタ/圧着・嵌合タイプ



小型大電流対応コネクタ。
2極にて定格電流35A対応、トップエントリー基板対
電線接続用コネクタです。

- 小型省スペース設計
- キー対応による誤嵌合防止構造
- 強ロック仕様

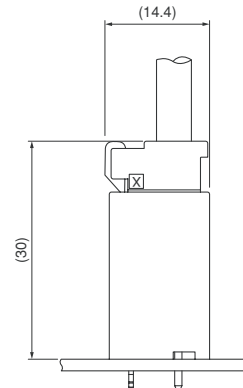
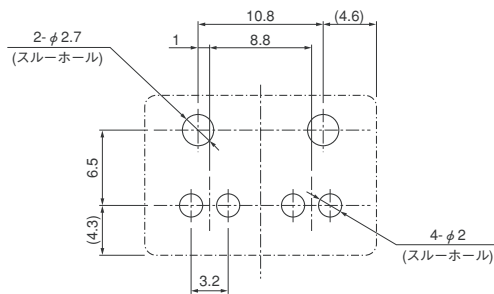
■一般仕様

- 定格電流：35A AC・DC（2極 AWG # 10使用時）
- 定格電圧：600V AC・DC
- 使用温度範囲：-40℃～+105℃
（通電時の温度上昇値を含む）
- 接触抵抗：初期/2mΩ以下
環境試験後/2mΩ以下
- 絶縁抵抗：1,000MΩ以上
- 耐電圧：AC 2,200V・1分間
- 適用電線範囲：AWG # 12～# 10

※ご使用に際しては、巻頭の「端子・コネクタ」のご使用上の注意事項を参照ください。

※詳細は弊社までお問い合わせください。

※RoHS対応品を掲載しています。

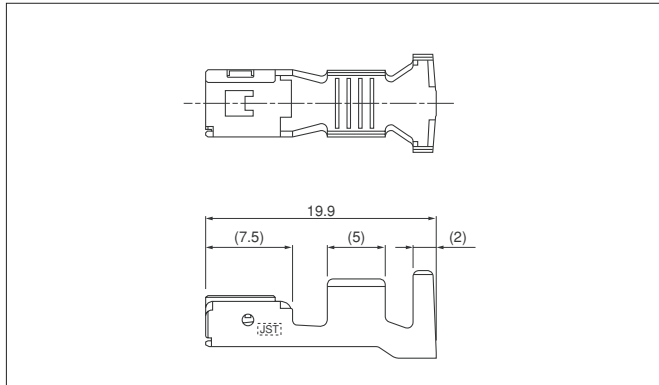


注1) 上図はコネクタ装着側から見た図です。

2) 基板の穴あけ寸法は基板の種類、穴あけ方法などによって異なります。
上図記載の寸法は参考値ですので詳しくは弊社までお問い合わせください。

JFPS CONNECTOR

■コンタクト



形番	適用電線範囲		電線被覆外径(mm)	個数/リール
	mm ²	AWG#		
SJFPS-81T-M1.0	3.5~5.5	12~10	4.0~5.3	1,500

材質・表面処理

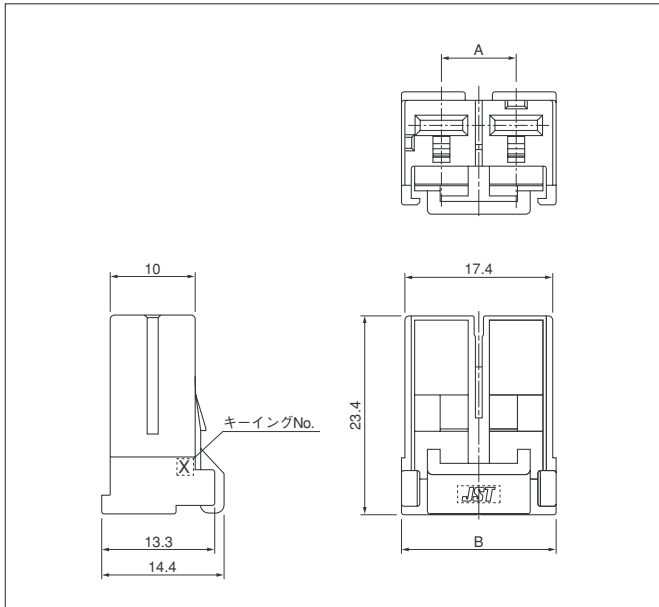
銅合金・すずめっき (リフロー処理)

●RoHS対応品

コンタクト	圧着機	アプリケーション		
		アプリケーション本体	ダイス	アプリ・ダイスセット
SJFPS-81T-M1.0	AP-K2N	MKS-L-SIN3	MK/SJFPS-81-10	APLMK SJFPS81-10
		—	—	—

注) 全自動圧着機対応アプリケーションについては弊社までお問い合わせください。

■ハウジング



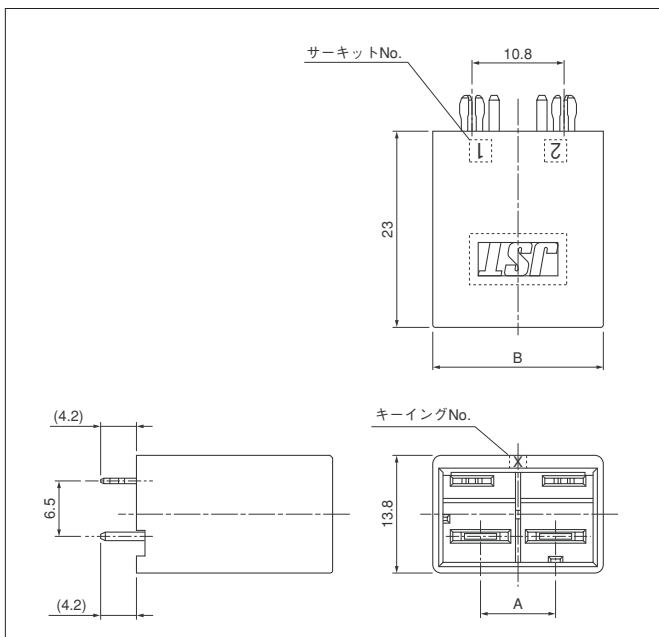
極数	キーイング	形番	寸法 (mm)		個数/袋
			A	B	
2	X	JFPSRS-02V-EX	8.8	17.4	200
	Y	JFPSRS-02V-KY	8.8	17.4	200

材質

ガラス入りPBT・UL94V-0

●RoHS対応品

■ヘッダー



極数	キーイング	形番	寸法 (mm)		個数/箱
			A	B	
2	X	BC02B-JFPSE-TX	8.8	20	132
	Y	BC02B-JFPSK-TY	8.8	20	132

材質・表面処理

コンタクト：銅・銅下地付すずめっき

ハウジング：ガラス入り66ナイロン・UL94V-0

補強タブ：銅合金・銅下地付すずめっき

●RoHS対応品

形番表示

コンタクト

S JFPS - 81 T - M 1.0

製品形態：S…連鎖状
シリーズ名
適用電線範囲：81…AWG#12～#10
表面処理：T…すずめっき（リフロー処理）
材質：M…銅合金
端子のサイズ

ハウジング

JFPS RS - 02 V - E X

シリーズ名
部品名称：リセブタクルハウジング
極数：2
難燃性表示：V…UL94V-0
色表示：E…青、K…黒
キーイング：X、Y

ヘッダー

BC 02 B - JFPS E - T X

組立品の形態：トップタイプの センターロックタイプ
極数：2
組立品表示：
シリーズ名
色表示：E…青、K…黒
端子表面処理：T…すずめっき
キーイング：X、Y