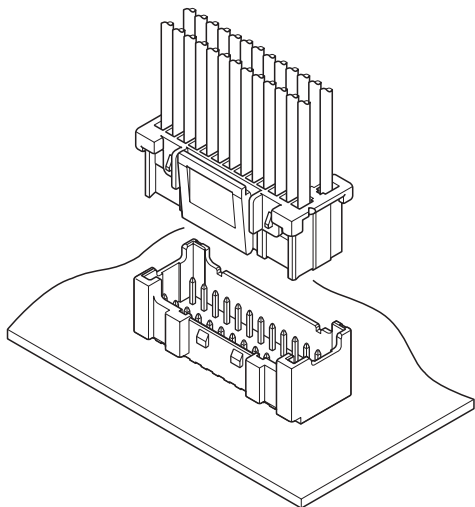


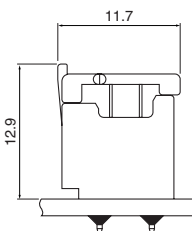
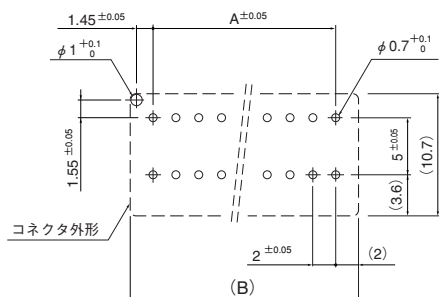
# PND CONNECTOR

2.0mmピッチ／プリント基板用コネクタ／圧着・嵌合タイプ



作業性に優れ、イレギュラーな外力に対しても耐力のある、強ロック仕様の高密度なディップ型基板対電線用コネクタです。

- 優れた作業性(低挿入力)
- 外力耐性と強ロック機構
- 逆挿入対策と異極種挿入対策
- 高密度
- 極性ボス

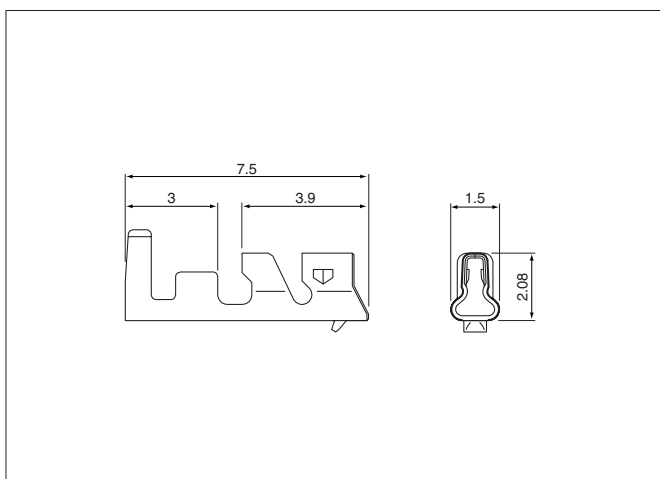


注1) 上図はコネクタ装着側から見た図です。

2) 基板穴ピッチの公差は±0.05で累積しないこと。

3) 基板の穴あけ寸法は基板の種類、穴あけ方法などによって異なります。上記記載の寸法は参考値ですので詳しくは弊社までお問い合わせください。

## ■コンタクト



形番	適用電線範囲		電線被覆外径 (mm)	個数/ リール
	mm <sup>2</sup>	AWG #		
SPND-001T-C0.5	0.13~0.33	26~22	1.0~1.5	8,000
SPND-002T-C0.5	0.08~0.22	28~24	0.76~1.5	

### 材質・表面処理

銅合金・すずめっき (リフロー処理)

### ●RoHS対応品

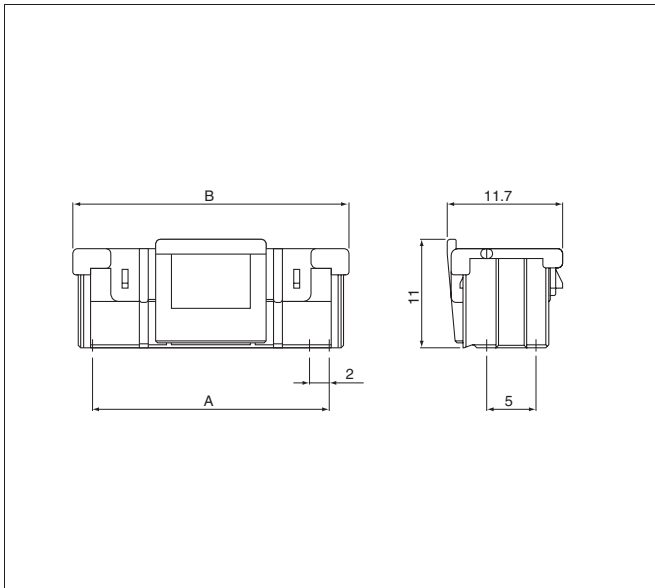
コンタクト	圧着機	アプリケーション		
		アプリケーション本体	ダイス	アプリ・ダイスセット
SPND-001T-C0.5	AP-K2N	MKS-L	MK/SPND-001-05	APLMK SPND001-05
		※MKS-SC	SC/SPND-001-05	APLSC SPND001-05
SPND-002T-C0.5		MKS-L	MK/SPAD/ND-002-05	APLMK SPAD/ND002-05
		—	—	—

注1) ※：ストリッパークリンバーアプリケーション

2) 全自動圧着機対応アプリケーションについては弊社までお問い合わせください。

# PND CONNECTOR

## ハウジング



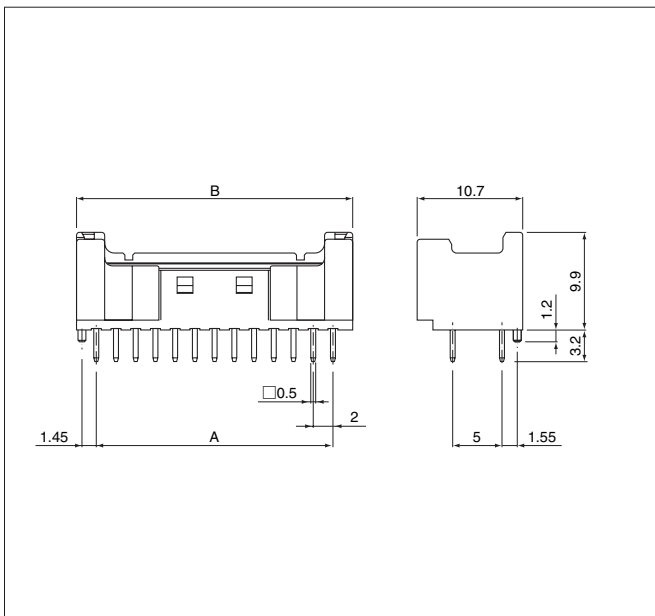
極数	形番	寸法 (mm)		個数/袋
		A	B	
8	PNDP-08V-Z	6.0	10.0	500
10	PNDP-10V-Z	8.0	12.0	500
12	PNDP-12V-Z	10.0	14.0	500
14	PNDP-14V-Z	12.0	16.0	500
16	PNDP-16V-Z	14.0	18.0	300
18	PNDP-18V-Z	16.0	20.0	300
20	PNDP-20V-Z	18.0	22.0	300
22	PNDP-22V-Z	20.0	24.0	300
24	PNDP-24V-Z	22.0	26.0	250
26	PNDP-26V-Z	24.0	28.0	250
28	PNDP-28V-Z	26.0	30.0	250
30	PNDP-30V-Z	28.0	32.0	150
32	PNDP-32V-Z	30.0	34.0	150
34	PNDP-34V-Z	32.0	36.0	150
36	PNDP-36V-Z	34.0	38.0	100
38	PNDP-38V-Z	36.0	40.0	100
40	PNDP-40V-Z	38.0	42.0	100
42	PNDP-42V-Z	40.0	44.0	100

### 材質

ナイロン66・UL94V-0, アイボリー

●RoHS対応品

## ベース付ポスト



極数	形番		寸法 (mm)		個数/箱
	ポスト有	ポスト無	A	B	
8	B08B-PNDZS-1	B08B-PNDZS	6.0	10.0	736
10	B10B-PNDZS-1	B10B-PNDZS	8.0	12.0	608
12	B12B-PNDZS-1	B12B-PNDZS	10.0	14.0	512
14	B14B-PNDZS-1	B14B-PNDZS	12.0	16.0	448
16	B16B-PNDZS-1	B16B-PNDZS	14.0	18.0	416
18	B18B-PNDZS-1	B18B-PNDZS	16.0	20.0	352
20	B20B-PNDZS-1	B20B-PNDZS	18.0	22.0	320
22	B22B-PNDZS-1	B22B-PNDZS	20.0	24.0	288
24	B24B-PNDZS-1	B24B-PNDZS	22.0	26.0	288
26	B26B-PNDZS-1	B26B-PNDZS	24.0	28.0	256
28	B28B-PNDZS-1	B28B-PNDZS	26.0	30.0	224
30	B30B-PNDZS-1	B30B-PNDZS	28.0	32.0	224
32	B32B-PNDZS-1	B32B-PNDZS	30.0	34.0	192
34	B34B-PNDZS-1	B34B-PNDZS	32.0	36.0	192
36	B36B-PNDZS-1	B36B-PNDZS	34.0	38.0	192
38	B38B-PNDZS-1	B38B-PNDZS	36.0	40.0	160
40	B40B-PNDZS-1	B40B-PNDZS	38.0	42.0	160
42	B42B-PNDZS-1	—	40.0	44.0	160

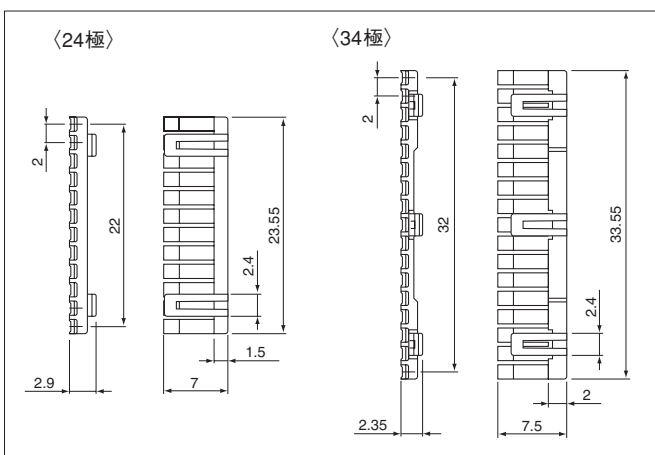
### 材質・表面処理

ポスト: 銅合金・銅下地付すずめっき (リフロー処理)

ベース: ガラス入ナイロン66・UL94V-0, アイボリー

●RoHS対応品 本製品はラベルに(LF) (SN)を表示します。

## リテーナ



極数	形番	個数/袋
24	PNDS-24V-Z	1,000
34	PNDS-34V-Z	1,000

### 材質

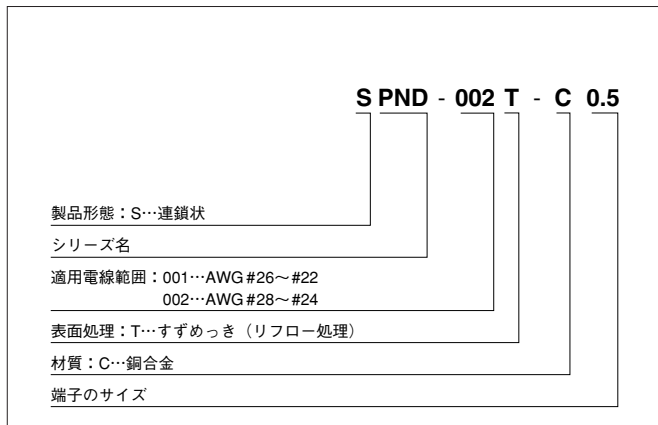
ガラス入ナイロン66・UL94V-0, アイボリー

●RoHS対応品

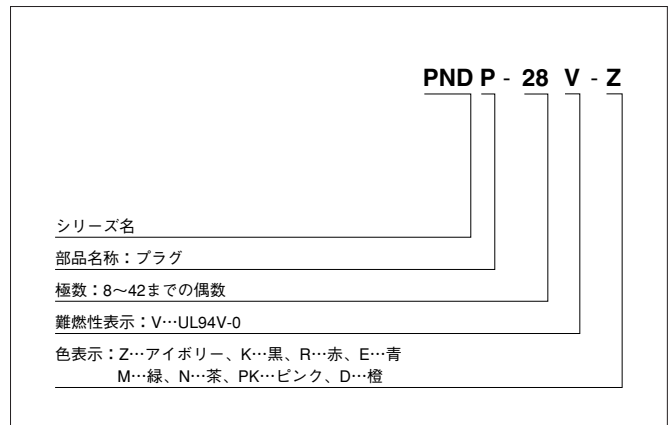
# PND CONNECTOR

## 形番表示

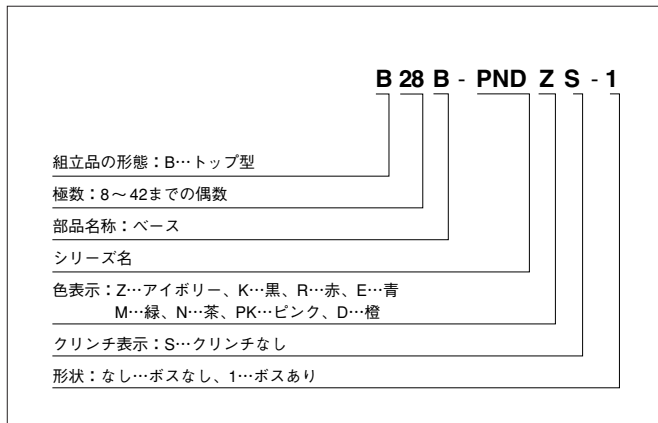
### コンタクト



### ハウジング



### ベース付ポスト



### リテーナ

