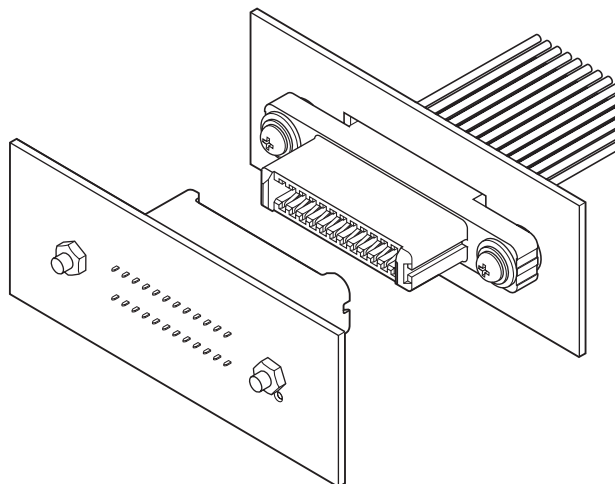


TSF CONNECTOR

2.5mm间距 / 印刷电路板用连接器 / 压着、接插型



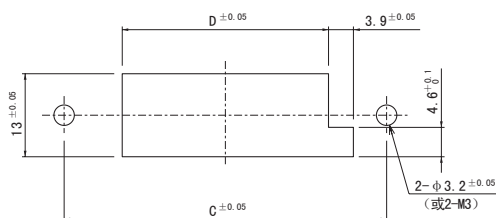
简化了机器设计的带浮动机构的组合式接插件。两端4极（GND极）与其以外的极（信号极、电源极）设有接触相位差，适用于序列机构。

- 浮动机构
- 序列机构
- 通过采用弹片端子实现了稳定的接触性能
- 通用性优越的固定方法（标准M3螺丝）

■ 一般规格

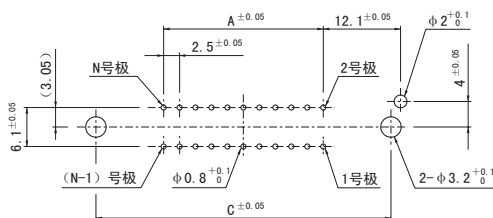
- 额定电流：3A AC/DC（使用AWG#22时）
- 额定电压：50V AC/DC
- 使用温度范围：-25℃～+85℃（含通电时的温度上升值）
- 接触电阻：初期 / 30mΩ 以下
环境试验后 / 50mΩ 以下
- 绝缘电阻：1,000MΩ 以上
- 耐电压：AC 500V/1分钟
- 适用电线范围：导体尺寸 / AWG#26～#22
外皮外径 / φ1.2mm～φ1.9mm
- 适合的印刷电路板厚度：t = 1.6mm
- ※ 使用时，请参阅卷首的“端子/连接器”使用注意事项。
- ※ 详情请垂询本公司。
- ※ 介绍了符合RoHS标准的产品。

插座用
面板加工布局



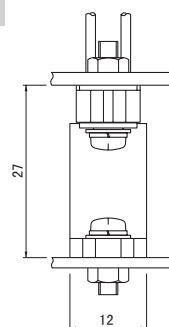
- 注1) 上图是从连接器安装侧看到的图。
2) 请按上图所示的形状尺寸进行开孔加工，注意不要产生毛刺等。
3) 多个面板孔相邻时，请充分注意面板的强度。

插头用
电路板开孔布局



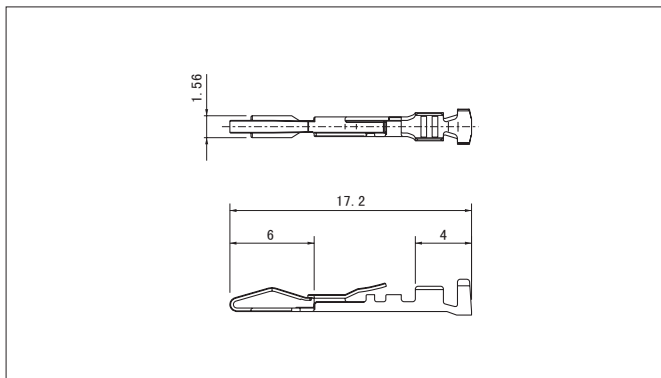
- 注1) 上图是从连接器安装侧看到的图。
2) 电路板图案节距的公差整体为±0.05，不得层叠。
3) 电路板的开孔尺寸因电路板的类型与开孔方法等而异。上图尺寸仅为参考值，详情请垂询本公司。

组装图



TSF CONNECTOR

插座端子



型号	适用电线范围		电线外皮外径 (mm)	数量/ 卷
	mm ²	AWG#		
STSF-001GG-M0.6	0.13~0.33	26~22	φ 1.2~φ 1.9	10,000

材质、表面处理

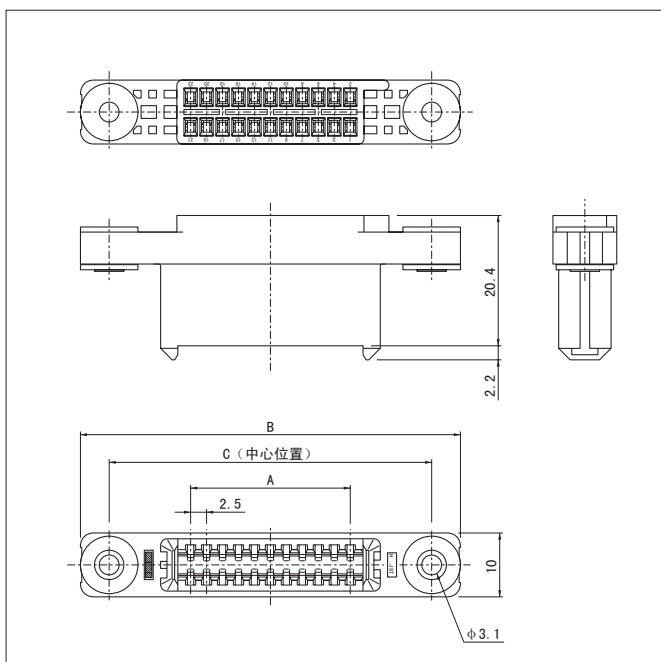
铜合金、镍底 接触部 / 镀金
压着部 / 镀锡 (回流焊处理)

●符合 RoHS 标准的产品

端子	压着机	压着模具		
		压着模具主体	刀刃	压着模具套件
STSF-001GG-M0.6	AP-K2N	MKS-L	MK/STS/D/F001-06	APLMK STS/D/F001-06

注) 有关全自动压着机用的压着模具, 请垂询本公司。

插座



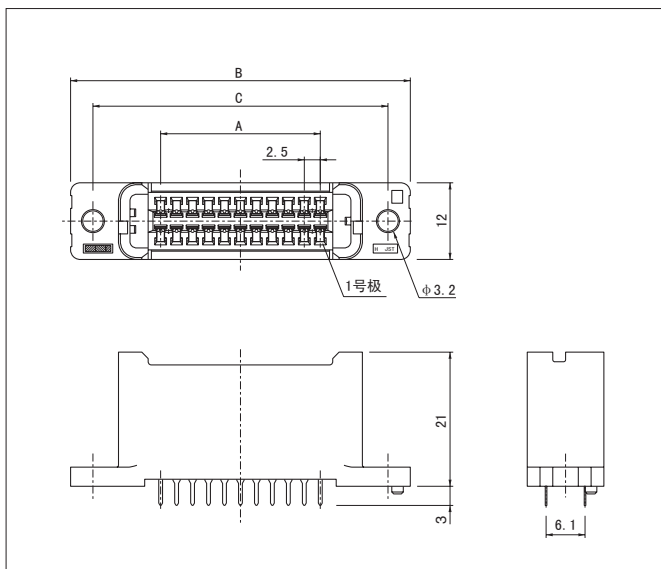
极数	型号	尺寸 (mm)				数量/箱
		A	B	C	D	
14	TSFR-14V-K-FB	15.0	49.5	40.5	22.3	486
16	TSFR-16V-K-FB	17.5	52.0	43.0	24.8	432
18	TSFR-18V-K-FB	20.0	54.5	45.5	27.3	378
20	TSFR-20V-K-FB	22.5	57.0	48.0	29.8	378
24	TSFR-24V-K-FB	27.5	62.0	53.0	34.8	324

材质、表面处理

垫圈、浮动铆钉: 铜合金、镀镍
塑壳: 玻璃纤维增强PBT、UL94V-0, 黑色

●符合 RoHS 标准的产品

插头



极数	型号	尺寸 (mm)			数量/箱
		A	B	C	
14	TSFP-14V-K5GG	15.0	43.2	36.2	819
16	TSFP-16V-K5GG	17.5	45.7	38.7	819
18	TSFP-18V-K5GG	20.0	48.2	41.2	819
20	TSFP-20V-K5GG	22.5	50.7	43.7	702
24	TSFP-24V-K5GG	27.5	55.7	48.7	702

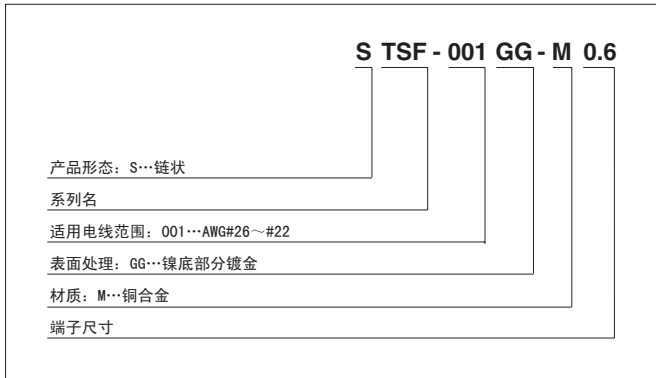
材质、表面处理

端子: 铜合金、镍底 接触部 / 镀金
焊接部 / 镀锡 (回流焊处理)
塑壳: 玻璃纤维增强PBT、UL94V-0, 黑色

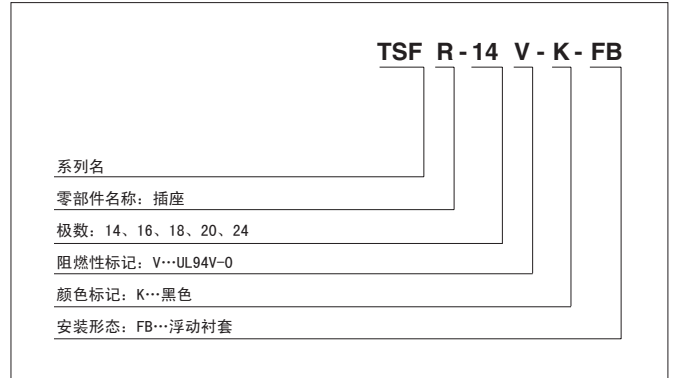
●符合 RoHS 标准的产品

型号标示方法

端子



插座



插头

