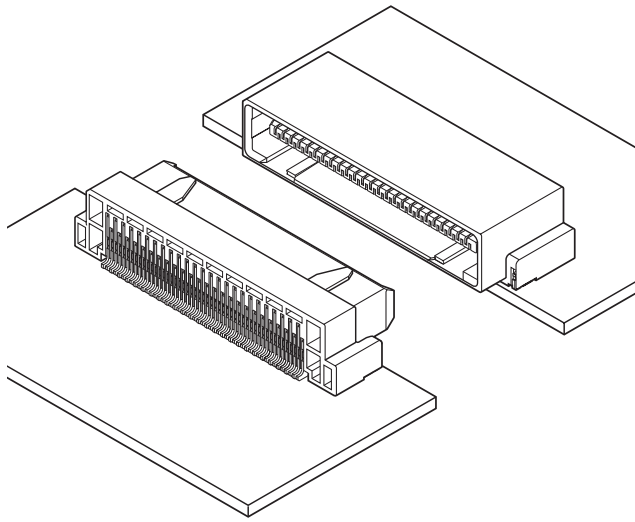


# JXV CONNECTOR

1.27mm间距 / 印刷电路板用连接器 / 电路板对电路板用



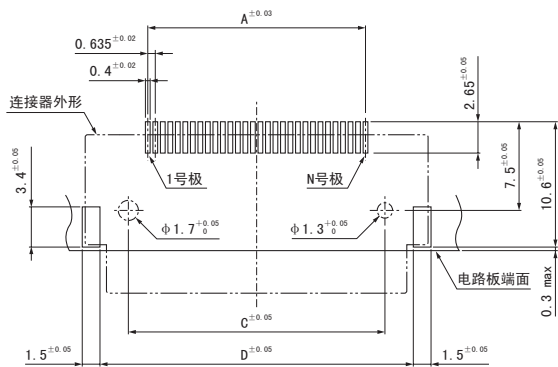
该产品是可将设备内的电路板相互水平连接的电路板对电路板连接用连接器。作为高密度 1.27mm 间距的表面封装型，实现了业界顶级的 1.0A 的额定电流。该连接器坚固、接插感良好，最适合将功能电路板按同一水平面方向展开连接。

- 高低差为 0 时的平坦印刷电路板水平连接
- 高密度 1.27mm 间距的表面封装型，具有充裕的额定电流 1.0A
- 通过将焊接引脚部串联，充分考虑了基板电路板接口设计和对桥接的修正
- 塑壳采用双 4 面函道结构，设计坚固牢靠
- 采用大型接插导向件，使接插作业更简单、更准确
- 优良的接插感
- 采用接插行程长的镀金端子，确保了稳定的接触可靠性

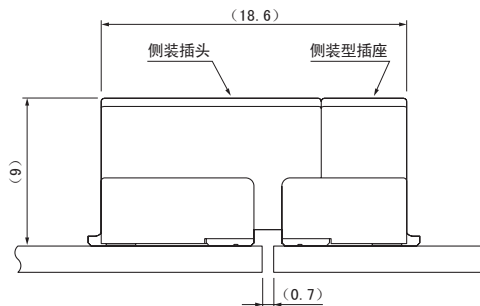
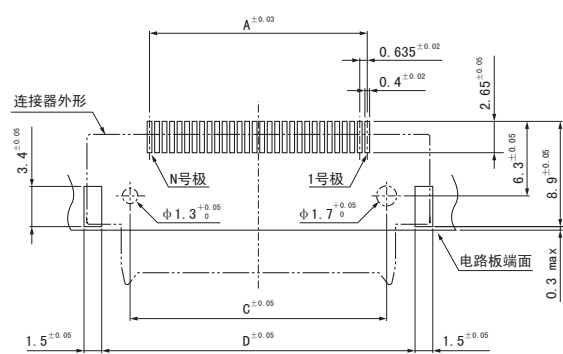
## ■ 一般规格

- 额定电流：1.0A AC/DC
  - 额定电压：50V AC/DC
  - 使用温度范围：-25℃~+85℃（含通电时的温度上升值）
  - 接触电阻：初期 /50mΩ 以下  
环境试验后 /100mΩ 以下
  - 绝缘电阻：50MΩ 以上
  - 耐电压：AC 100V/1 分钟
  - 电路板连接方法：水平（高低差 0）
- ※ 使用时，请参阅卷首的“端子 / 连接器”使用注意事项。  
※ 详情请垂询本公司。  
※ 介绍了符合 RoHS 标准的产品。

## 插头



## 插座



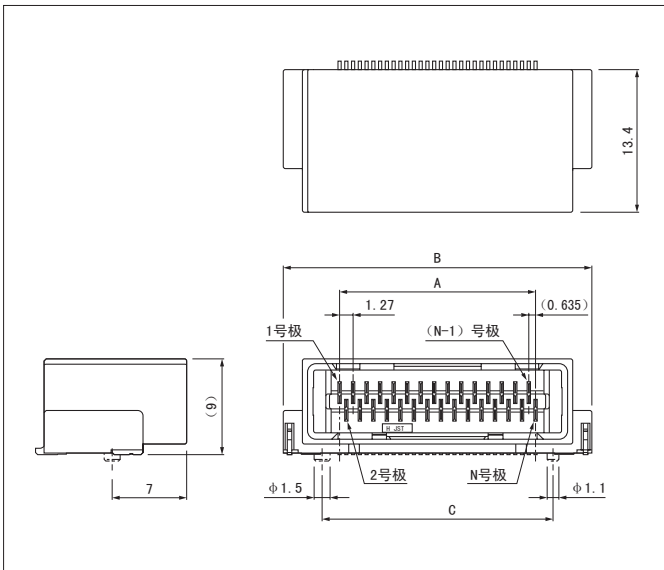
极数	尺寸 (mm)		
	A	C	D
30	18.415	21.7	26.5
50	31.115	34.4	39.2

注 1) 上图是从连接器安装侧看到的图。

2) 电路板图案节距的公差整体为 ±0.03，不得层叠。上图尺寸仅为参考值，详情请垂询本公司。

# JXV CONNECTOR

## 插头



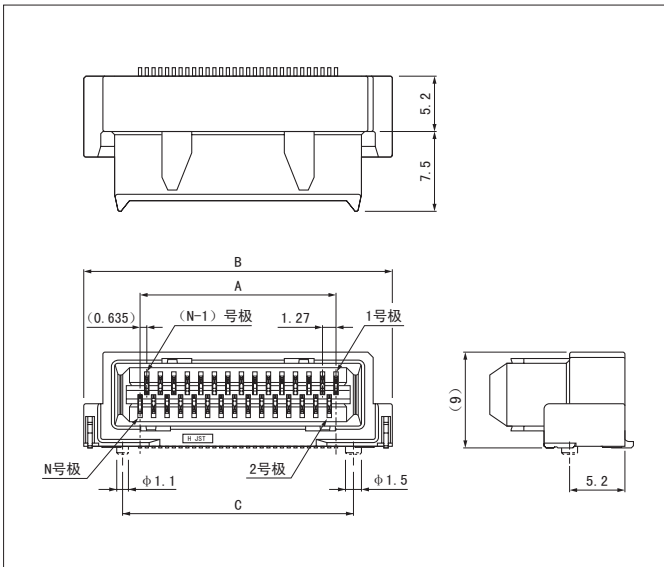
极数	型号		尺寸 (mm)			数量/箱
	带定位柱	无定位柱	A	B	C	
30	<b>30PS-JXVK-G-B</b>	<b>30PS-JXVK-G</b>	18.415	29.0	21.7	833
50	<b>50PS-JXVK-G-B</b>	—	31.115	41.7	34.4	595

### 材质、表面处理

端子: 铜合金、镍底镀金  
 塑壳: 耐热性树脂、UL94V-0 (黑色)  
 增强片: 铜合金、铜底镀锡 (回流焊处理)

●符合 RoHS 标准的产品 本产品的标签上标有 (LF) (SN)。

## 插座



极数	型号		尺寸 (mm)			数量/箱
	带定位柱	无定位柱	A	B	C	
30	<b>30RS-JXVK-G-B</b>	<b>30RS-JXVK-G</b>	18.415	29.0	21.7	833
50	<b>50RS-JXVK-G-B</b>	—	31.115	41.7	34.4	595

### 材质、表面处理

端子: 铜合金、镍底镀金  
 塑壳: 耐热性树脂、UL94V-0 (黑色)  
 增强片: 铜合金、铜底镀锡 (回流焊处理)

●符合 RoHS 标准的产品 本产品的标签上标有 (LF) (SN)。

## 型号标示方法

### 插头

**50 PS - JXV K - G - B**

极数: 30、50  
 零部件名称: 侧装插头  
 系列名  
 颜色标记: K...黑色  
 表面处理: 镍底镀金  
 形状: B...带定位柱、无...无定位柱

### 插座

**50 RS - JXV K - G - B**

极数: 30、50  
 零部件名称: 侧装型插座  
 系列名  
 颜色标记: K...黑色  
 表面处理: 镍底镀金  
 形状: B...带定位柱、无...无定位柱