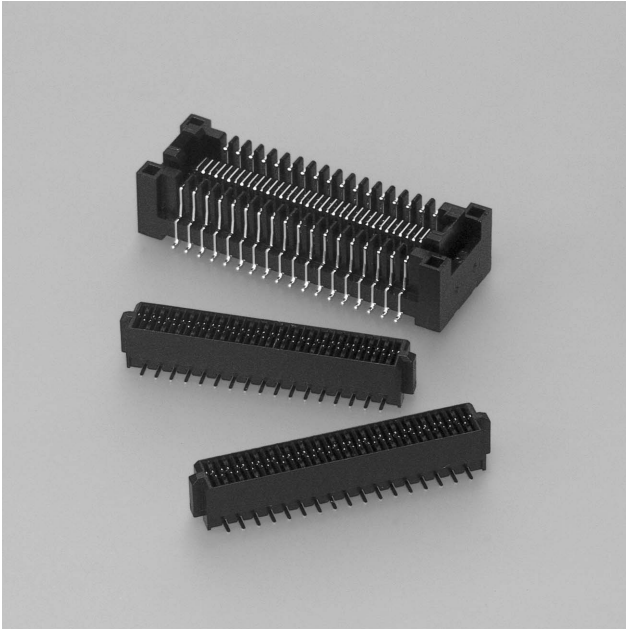
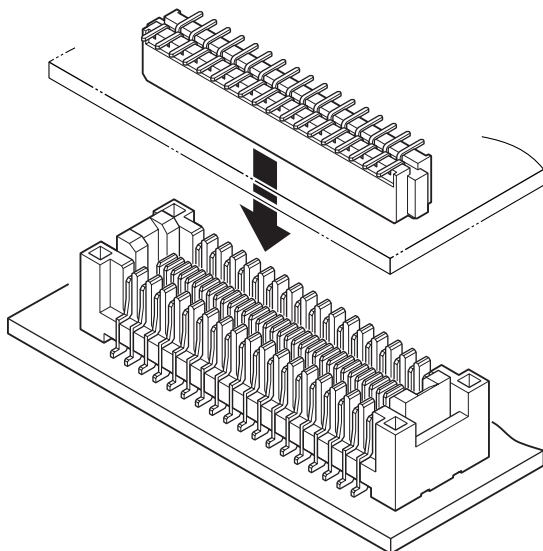


0.8mmピッチ

プリント基板用コネクタ／基板対基板用



0.8mmピッチ基板対基板コネクタです。
主にカーオーディオ市場向けに開発され、最大の特長はプラグとリセプタクルの嵌合時のずれを吸収し、X軸／Y軸／Z軸方向にそれぞれ0.5mmの可動を確保しています。



■特長

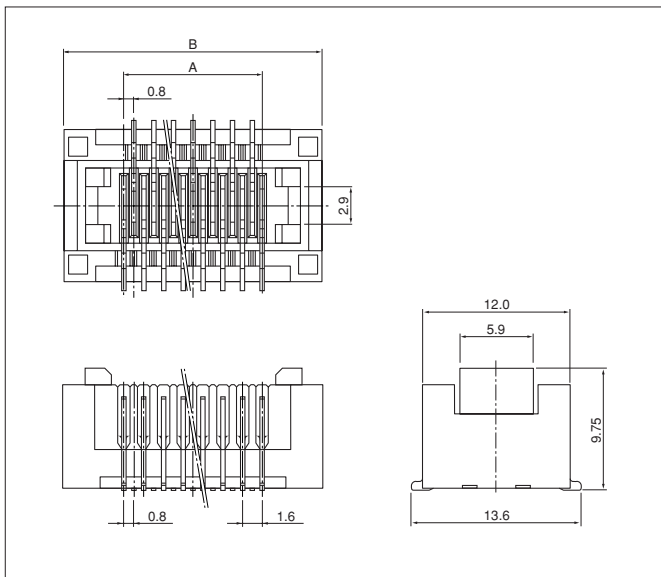
- 0.8mmピッチ／35極／スタッキング高さ 10.5mm
近年のオーディオ・ナビゲーションの小型化・多機能化に考慮したピッチと極数を選定しました。
- ずれ吸収
客先アッセンブリ工程を考慮して、嵌合時のずれX軸方向／Y軸方向／Z軸方向に、それぞれ0.5mmのずれを吸収します。
- 定格電流 1.3Aの実現
導電性の高い材料を端子に使用し、定格電流1.3A(AC／DC)を実現しました。
- 自動実装可能なエンボステーピング仕様
プラグ側に吸着キャップを使用し、自動実装可能なエンボステーピング仕様としました。

■一般仕様

- 定格電流：1.3A AC・DC
 - 定格電圧：125V AC・DC
 - 使用温度範囲：-40℃～+85℃（通電時の温度上昇値を含む）
 - 接触抵抗：初期／50mΩ以下
環境試験後／30mΩ以下（初期からの変化量）
 - 絶縁抵抗：500MΩ以上
 - 耐電圧：AC500V・1分間
- ※ご使用に際しては、巻頭の「端子・コネクタ」のご使用上の注意事項を参照ください。
※詳細は弊社までお問い合わせください。
※RoHS対応品を掲載しています。

JFC CONNECTOR

■ プラグ



極数	形番	寸法 (mm)		個数/ リール
		A	B	
35	35P-0.8JFCK-TF	27.2	36.9	400

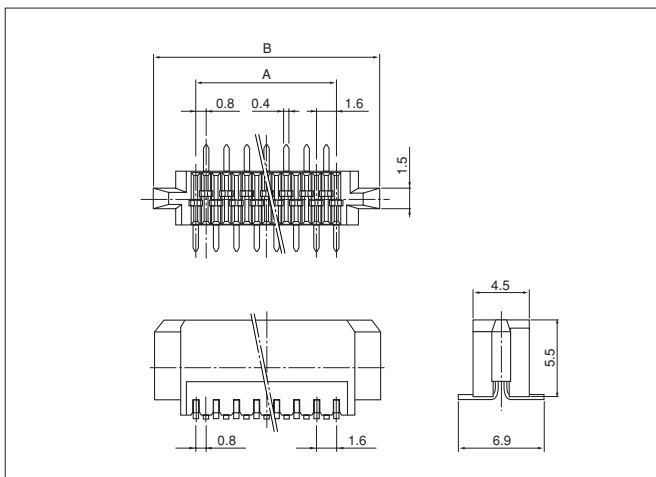
材質・表面処理

コンタクト：銅合金・銅下地付すずめっき（リフロー処理）

ハウジング・キャップ：耐熱性樹脂・UL94V-0

●RoHS対応品 本製品はラベルに(LF)(SN)を表示します。

■ リセプタクル



極数	形番	寸法 (mm)		個数/ リール
		A	B	
35	35R-0.8JFCK-TF	27.2	31.4	1,000

材質・表面処理

コンタクト：銅合金・銅下地付すずめっき（リフロー処理）

ハウジング：耐熱性樹脂・UL94V-0

●RoHS対応品 本製品はラベルに(LF)(SN)を表示します。

■ 基板レイアウト・組立レイアウト

