

# Aufbau-Thermostat Typenreihe AM

- mit 1 oder 2 einpoligen Sprungschalter
- Schutzart IP 40

## Kurzbeschreibung

Aufbau-Thermostate regeln und überwachen thermische Prozesse. Die Geräte der Typenreihe AM sind mit 1 oder 2 einpoligen Sprungschaltern als Temperaturregler (TR) und Temperaturwächter (TW) lieferbar. Bei Geräten mit 2 einpoligen Sprungschaltern wird der Folgeabstand in Kelvin nach Kundenwunsch werkseitig fest eingestellt. Aufbau-Thermostate arbeiten nach dem Prinzip der Flüssigkeitsausdehnung. Das elektrische Schaltelement ist ein Mikroschalter.

## Schaltfunktion

### Temperaturregler TR und Temperaturwächter TW

Überschreitet die anstehende Temperatur am Temperaturfühler den eingestellten Sollwert, wird über die Übersetzungsmechanik der Mikroschalter betätigt und der Stromkreis geöffnet bzw. geschlossen. Beim Unterschreiten des eingestellten Sollwertes (um die Schaltdifferenz) wird der Mikroschalter wieder in Ausgangsstellung gebracht.



## Typen und Zulassungen

Typen		Schaltfunktion	Schaltbahnen
mit starrem Schaft	mit Fernleitung		
AMs-1	AMf-1	TR	1
AMs-2	AMf-2	TW	
AMFs-13	AMFf-13	TR	2
AMFs-23	AMFf-23	TW	

## Technische Daten

### Regelbereiche und Fühlertabelle

Regelbereich in °C	Schaltdifferenz in %	maximale Fühler-temperatur °C	mögliche Fernleitungs-länge bis [ m ]	maximale Schaltkopf-temperatur °C	maximaler Folgeabstand K	Fühlerlänge in mm bei Fühlerdurchmesser 6 mm
-20 ... + 40	2,5	+ 50	2	+ 50	8	245
0 ... + 50	2,5	+ 60	2	+ 60	10	283
+20 ... + 90	2,5 7	+115 +175	1 2	+ 80	14 70	210 91
0 ... +100	2,5	+125	2		20	157
+30 ... +110	2,5 7	+135 +200	2		16 80	188 84
0 ... +150	2,5	+173	1		30	113
+50 ... +200*	2,5	+230	1			139

\* Bei Ausführung AMs wird entgegen der Maßzeichnung der Anschluß „UZ“ nach Typenblatt 60.6710 geliefert.



**Fernleitung und Temperaturfühler**

Fernleitungslänge	Skalenendwert	Fernleitung	Temperaturfühler	Bemerkungen
1000 mm oder 2000 mm	bis 200°C	Kupfer (Cu) $\varnothing$ 1,5 mm Werkstoff-Nr. 2.0090	Kupfer (Cu) Werkstoff-Nr. 2.0090 hart gelötet	min. Biegeradius der Fernleitung 5 mm

**Elektrische Daten**

Schaltelement	AM . -1 / AM . -2		AMF . -13 / AMF . -23	
	1 einpoliger Mikroschalter mit Umschaltkontakt		2 einpolige Mikroschalter mit Umschaltkontakt	
max. Schaltleistung	Schaltfunktion		Öffnungskontakt Klemme 2	Schließkontakt Klemme 4
	TR, TW		AC 230 V +10%, 16 (3) A, $\cos \varphi = 1$ (0,6) DC 230 V +10%, 0,25 A	AC 230 V +10%, 8 (1,5) A, $\cos \varphi = 1$ (0,6) DC 230 V +10%, 0,25 A
Kontaktsicherheit	Zur Gewährleistung einer möglichst grossen Schaltsicherheit empfehlen wir eine Mindestbelastung von: AC / DC = 24V, 20mA			
Bemessungsstoßspannung	1500 V (über die schaltenden Kontakte 400 V)			
Überspannungskategorie	II			
Erforderliche Absicherung	siehe max. Schaltleistung			
Elektrischer Anschluss	serienmässig		Flachstecker A 6,3 x 0,8 DIN 46244	
	Typenzusatz X		Schraubanschluss bis 2,5 mm <sup>2</sup> Leitungsquerschnitt (gegen Mehrpreis) - auch zum Nachrüsten geeignet -	

**Betriebsdaten**

Schaltdifferenz in % vom Regel- / Grenzwertbereich	Schaltfunktion	Nennwert	möglicher Istwert	
	<b>TR, TW</b>	2,5 7	2,5 max. 3,5 7 max. 8	serienmässig auf Wunsch
Folgeabstand bei mehrpoliger Ausführung	bei Schaltdifferenz	Folgeabstand vom Skalenumfang		Schaltpunktgenauigkeit der Folgeabstände vom Skalenumfang
		minimal	maximal	
	2,5 % 7 %	1 % 3 %	gemäß Regelbereichstabelle	$\leq 1$ % < 3 %
Der Folgeabstand wird angegeben in K zum Sollwert Kontaktbahn I. (Die Kontaktbahn-Nr. ist rückseitig im Gehäuseteil eingepägt.)				
Vorzeichen - = <b>vor</b> dem Sollwert schaltend, Vorzeichen + = <b>nach</b> dem Sollwert schaltend. Bei gleichschaltender Ausführung Folgeabstand „0“ angeben.				
Schaltpunktgenauigkeit in % vom Regel- / Grenzwertbereich	Schaltfunktion	Schaltdifferenz		im oberen Drittel der Skala bzw. am Grenzwert
	<b>TR</b>	2,5 % 7 %		$\pm 1,5$ % $\pm 4$ %
	<b>TW</b>	2,5 % 7 %		+0 / -3 % +0 / -8 %
Umgebungstemperatureinfluss bezogen auf den Regel- / Grenzwertbereich	Bei Abweichung der Umgebungstemperatur am Schaltkopf und / oder der Fernleitung von der Kalibrier-Umgebungstemperatur 22°C, entsteht eine Schaltpunktverschiebung. Höhere Umgebungstemperatur = niedrigerer Schaltpunkt Niedrigere Umgebungstemperatur = höherer Schaltpunkt			
	Bei Temperaturen mit Skalenentwert / Grenzwert			
	< 200°C		$\geq 200$ °C	
	Schaltdifferenz in %			
	2,5	7	2,5	7
	Umgebungstemperatur-Einfluss auf den Schaltkopf in %/K			
	0,15	0,34	0,12	0,27
Umgebungstemperatur-Einfluss auf die Fernleitung in %/m				
0,05 · K · m	0,09 · K · m	0,04 · K · m	0,07 · K · m	
zul. Lagertemperatur	-50...+50°C			
zul. Umgebungstemperatur im Gebrauch	max. +80°C			
Nennlage (NL)	nach DIN 16 257, NL 0 ... NL 90 (andere NL auf Anfrage)			



**Gehäuse**

<b>serienmässig</b>	Werkstoff: Polycarbonat, schlagfest,		Farbe: ähnlich RAL 9002
Sollwerteneinstellung	AM . -1, AMF . -13 Schaltpunkt von außen mit Drehknopf einstellbar	AM . -2, AMF . -23 Schaltpunkt nach Abnahme einer Abdeckung mit Sollwertskala einstellbar	
Schutzart	EN 60 529-IP 40		
Kabeleinführung	Steckstutzen		
Gewicht	ca. 0,4 kg		
Schaltkopf- befestigung Typenreihe AMf- . .	<b>serienmässig</b>	durch 2 Schrauben an der Gehäuserückseite	
	Typenzusatz		
	<b>b</b>	Befestigungsflansch aus Stahlblech, Fernleitungsaustritt am Gehäusezapfen	
	<b>k</b>	Wandkonsole	
	<b>g</b>	Verschraubung mit Gegenmutter M 18x1 am Gehäusezapfen, Fernleitungsaustritt am Gehäusezapfen	

**Prozessanschluss\***

Typenreihe AMs- mit starrem Schaft	Skalenendwert <b>bis</b> 150°C <b>Schutzhülse U</b>	Skalenendwert <b>über</b> 150°C <b>Schutzhülse UZ</b>
	Einschraubhülse mit Einschraubzapfen G 1/2 Form A nach DIN 3852/2	Einschraubhülse mit Einschraubzapfen G 1/2 Form A nach DIN 3852/2 und Zwischenstück, damit die max. zulässige Umgebungstemperatur +80°C am Gehäuse nicht überschritten wird
Typenreihe AMf- mit Fernleitung	<b>glatter Rundfühler A</b> (serienmäßig)	
	<b>Schutzhülse U</b> (auf Wunsch)	
	Einschraubhülse mit Einschraubzapfen G 1/2 Form A nach DIN 3852/2 und Klemmstück mit Feststellschraube zur Arretierung des Fühlers	
Werkstoff	<b>Schutzhülse U</b>	<b>Schutzhülse UZ</b>
	bis +150°C CuZn serienmäßig über +150°C St serienmäßig (auf Wunsch CrNi)	über +150°C St serienmäßig  (auf Wunsch CrNi)
Einbaulänge S	Standardlängen: 100, 120, 150, 200 oder 300 mm andere Längen auf Anfrage	
Tauchrohr-Ø	D = 8 mm	

\* andere Prozessanschlüsse und Schutzhülsen siehe Typenblatt 60.6710.

**Hinweis:**

Physikalische und toxikologische Eigenschaften der Ausdehnungsmittel, welche im Falle eines Messsystembruchs austreten können.

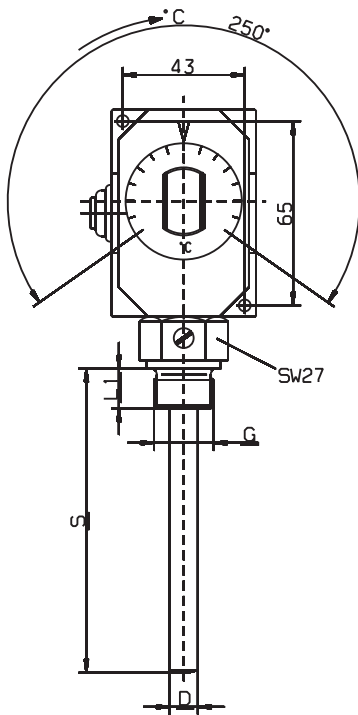
Regelbereich mit Skalenendwert	Gefährliche Reaktionen	Brand- und Explosionsgefahr		wasser- gefährdend	Angaben zur Toxikologie		
		Zünd- temperatur	Explosions- grenze		reizend	gesundheits- gefährdend	toxisch
< +200°C	nein	+ 355°C	0,6 - 8 V%	ja	ja	1)	nein
≥ 200°C ≤+350°C	nein	+ 490°C	- -	ja	ja	1)	nein

1) Über Gesundheitsgefährdung bei kurzzeitiger Einwirkung und geringer Konzentration, z.B. Messsystembruch, gibt es z.Zt. keine gesundheitsbehördliche Stellungnahme.

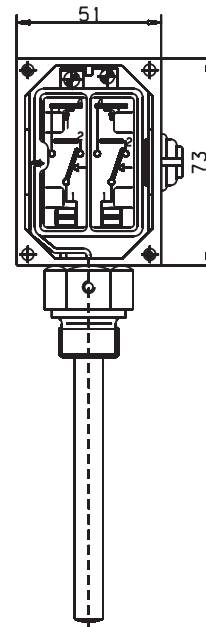
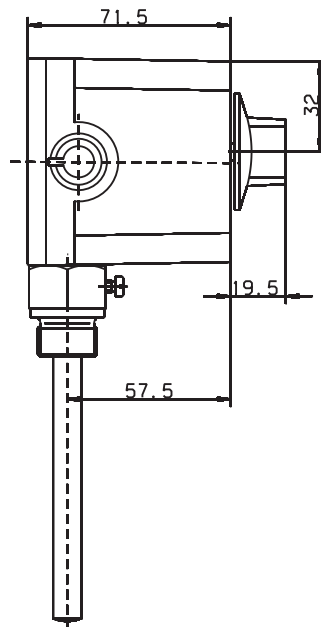
**Anschlussbilder**

AM . -1 / AM . -2	AMF . -13 / AMF . -23

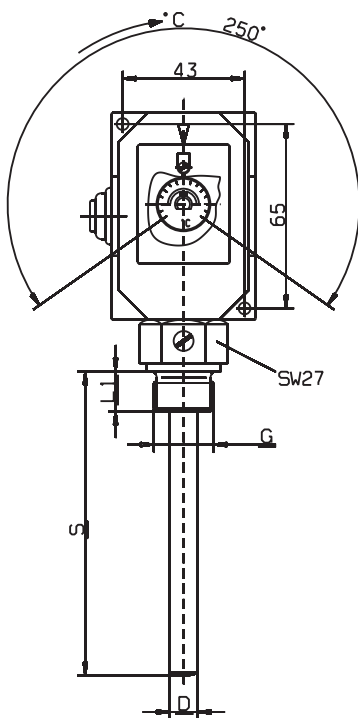
## Abmessungen



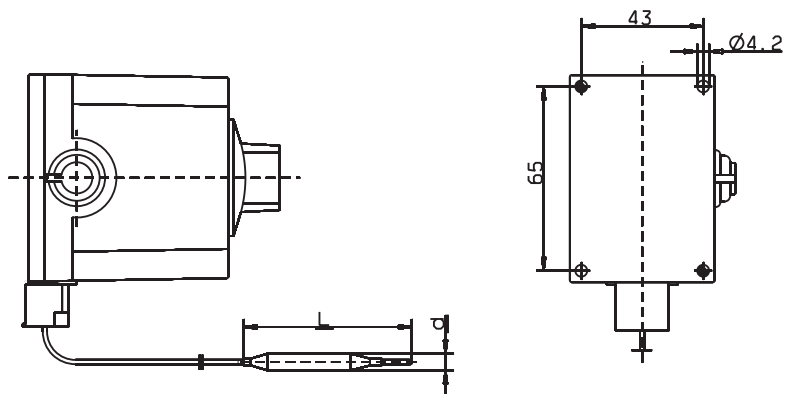
AMs-1 / AMFs-13



Ansicht ohne Klemmabdeckung

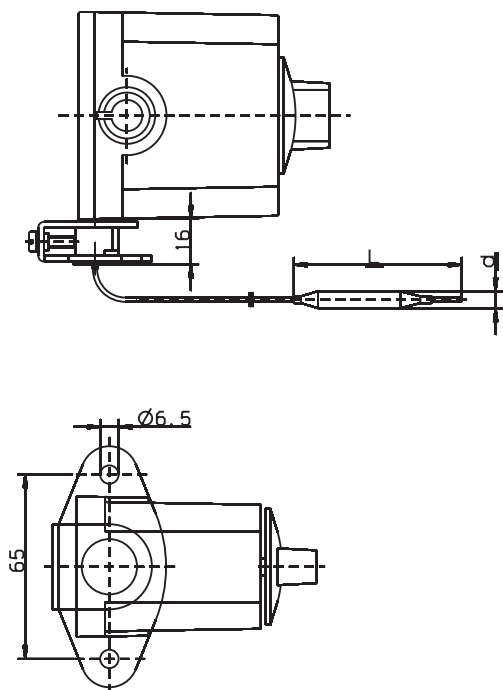


AMs-2 / AMFs-23

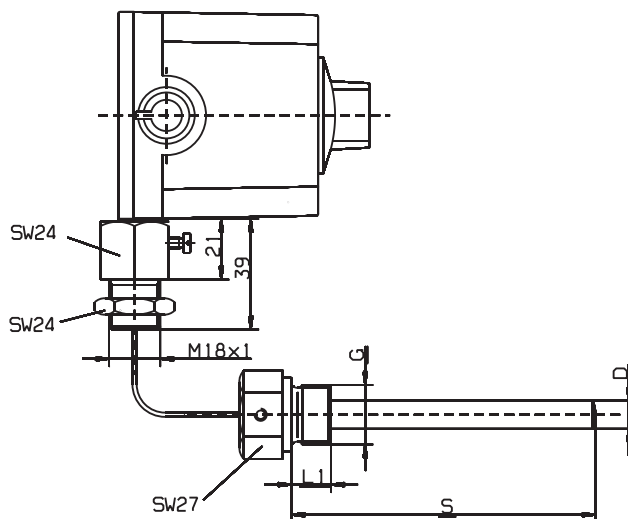


AMf-1 (serienmäßig), Befestigung durch 2 Schrauben an der Gehäuserückseite, mit glattem Rundfühler „A“ ohne Schutzhülse

## Abmessungen



AMf-1 / b  
 Befestigung mit Flansch,  
 mit glattem Rundfühler „A“  
 ohne Schutzhülse



AMf-1 / g  
 Befestigung mit Verschraubung M 18x1,  
 mit Schutzhülse „U“

## Bestellangaben Lagermäßige Geräte

(Lieferung in 3 Arbeitstagen nach Auftragseingang)

Verkaufs-Artikel-Nr.	Typ	Regelbereich °C	Schaltdifferenz %	Prozessanschluss	Tauchrohr- $\phi$ x Länge mm
60/60000675*	AMs-1	0 ... +100	2,5	U G <sup>1</sup> / <sub>2</sub>	8x200
60/60000679*	AMs-1	0 ... +150			8x150
60/60000703*	AMs-1	+20 ... + 90	7		8x120
60/60000674*	AMs-1	+30 ... +110			8x100

Verkaufs-Artikel-Nr.	Typ	Regelbereich °C	Schaltdifferenz %	Fernleitung mm	Prozessanschluss	Fühler- $\phi$ x Länge mm
60/60000677*	AMf-1	0 ... +100	2,5	2000	A	6x157
60/60000680*	AMf-1	0 ... +150		1000		6x113
60/60000681*	AMf-1	+50 ... +200		6x135		

\* Auslauftyp




Von den Lagergeräten abweichende Geräteausführungen auf Anfrage - Mindestabnahmemenge: 50 Stück -



**Bestellangaben:**

**Aufbau-Thermostat Typenreihe AM**

**Mindestabnahmemenge: 50 Stück**

Bestellschlüssel	(1) Grundtyp	
603041	Aufbau-Thermostat, Typenreihe AM	
	<b>(2) Grundtypergänzung</b>	
01	AM-1	1-poliger Temperaturregler TR
02	AM-2	1-poliger Temperaturwächter TW
13	AMF-13	Temperaturregler TR
23	AMF-23	Temperaturwächter TW
	<b>(3) Bauform</b>	
1	AM.s	mit starrem Schaft
2	AM.f	mit Fernleitung
	<b>(4) Regel- / Grenzwertbereiche °C</b>	
013		-20 ... + 40
021		0 ... + 50
041		+20 ... + 90
025		0 ... +100
052		+30 ... +110
027		0 ... +150
062		+50 ... +200
	<b>(5) Schaltdifferenz</b>	
25		2,5% vom Skalenumfang
70		7% vom Skalenumfang
	<b>(6) Fernleitungslänge</b>	
0	AMs	ohne Fernleitung
1000		1000 mm
2000		2000 mm
	<b>(7) Prozessanschluss</b>	
10	A	= glatter Rundfühler (nur bei AM.f) 
20	U	= Einschraubhülse 
30	UZ	= Einschraubhülse mit Zwischenstück 
	<b>(8) Gewinde Prozessanschluss</b>	
00		ohne Gewinde (Prozessanschluss A)
13		Außengewinde G 1/2
	<b>(9) Werkstoff Prozessanschluss</b>	
00		nur bei Prozessanschluss A
46		CuZn (Messing)
01		St (Stahl)
20		CrNi (Edelstahl 1.4571)
	<b>(10) Einbaulänge „S“ (Tauchrohrlänge)</b>	
000	AMf	ohne Schutzhülse
100		100mm
120		120mm
150		150mm
200		200mm
300		300mm
	<b>(11) Typenzusätze<sup>1</sup></b>	
000		ohne Typenzusatz
764	„b“	Befestigungsflansch aus Stahlblech, Fernleitungsaustritt am Gehäusezapfen
715	„g“	Verschraubung M 18x1 mit Gegenmutter
248	„k“	Wandkonsole
699	„x“	Schraubanschluss bis 2,5mm <sup>2</sup> Leitungsquerschnitt

Folgeabstand bei 2-poligen Geräten: Angaben im Klartext (z.B. +2K oder -5K)

**Bestellschlüssel:**

(1)	(2)	(3)	(4)	(5)	(6)	(7)	(8)	(9)	(10)	(11)		
603041	/	..	-	.	-	...	-	..	-	...	/	...

**Bestellbeispiel:**

603041	/	01	-	1	-	013	-	25	-	0000	-	20	-	13	-	46	-	300	/	000 <sup>1</sup>
--------	---	----	---	---	---	-----	---	----	---	------	---	----	---	----	---	----	---	-----	---	------------------

<sup>1</sup> Typenzusätze nacheinander aufführen und durch Komma trennen.

Folgeabstand: \_\_\_\_\_