



Betriebsanleitung Schnittstellenkonverter K-114



Manual interface converter K-114

Page 15



Manuel du convertisseur K-114

Page 29

Allgemeines	3
Steckerbelegung der Konverter bzw. Anschlüsse	4
Technische Spezifikationen	4
Beschreibung	5
Typische Anwendung	5
Produktübersicht	5
Systemvoraussetzungen Software K-114_Config	6
Werkskonfiguration K-114	6
Funktionsübersicht K-114	6
LED Anzeige	7
RoHS	8
Entsorgung	8
Hilfestellung zur Fehleranalyse	9
Software K-114_Config installieren	10
Software K-114_Config ausführen	10
Spannungs- und Strommessungen mit K-114_Config	11
Warnungen und Hinweise in der Software	12
Support bekommen	13
Messdaten K-114 aufzeichnen	14
Konformitätserklärung	43

Allgemeines

Der Schnittstellenkonverter K-114 dient zur Umsetzung eines USB-Signals auf ein serielles RS485-Halbdublexsignal zum Anschluss an jeden beliebigen Computer mit USB-Port. Der Konverter K-114 und die angeschlossenen Endverbraucher werden über den USB-Anschluss versorgt. Für den Betrieb mehrerer Endverbraucher wird ein Netzteil zugeschaltet. Der Konverter K-114 wird vorzugsweise bei KELLER Produkten verwendet.

Der Schnittstellenkonverter K-114 ermöglicht Ihnen...

- ...die Umsetzung eines USB-Signals auf RS485 (half dublex)
- ...das Messen angelegter Signalspannung (0...12 VDC)
z.B. Ausgangssignalspannung von einem Drucktransmitter
- ...das Messen der Stromaufnahme angeschlossener Endverbraucher im Bereich 0...40 mA
z.B. Stromaufnahme angeschlossener Endverbraucher oder Strom-Ausgangssignal von einem Drucktransmitter

Der Schnittstellenkonverter K-114 bietet Ihnen...

- ...optische Status- und Konfigurationsanzeige (LED)
- ...galvanische Trennung zwischen Computer und Konverter
- ...Tools zur Diagnose

K-114





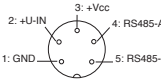
K-114A



K-114B



Steckerbelegung der Konverter bzw. Anschlüsse

K-114 Schraubsteckklemme	K-114A Fischer Steckverbinder S 103 A054-130	K-114B Binder Kabeldose Serie 680 (female) 5-Pol
		

Technische Spezifikationen

Symbol	Parameter	Bedingung	Min.	typ.	Max.	Einheit
Stromaufnahme K-114		ohne Endverbraucher	30	43	55	mA
Leistungsaufnahme K-114		ohne Endverbraucher	150	215	275	mW
Versorgung Endverbraucher	U-Out	ohne Netzteil	11,2	11,8	12,5	VDC
Versorgung Endverbraucher	I-Out	mit Netzteil	–	–	150	mA
Externe Versorgung		Netzteil	12	15	20	VDC
Spannungseingang	U-In	K-114A / K-114B	0		12	VDC
Genauigkeit Spannungseingang	U-In	$R_i \geq 30 \text{ k}\Omega$		0,2	0,3	%FS
Strommessung	I-Out		0		40	mA
Genauigkeit Strommessung	I-Out			0,2	0,3	%FS
Daten-Übertragungsrate	slow	max. Absetzdistanz $\leq 1 \text{ km}$	–	–	250	kbps
	high	max. Absetzdistanz $\leq 20 \text{ km}$	–	–	20	Mbps
Gerät K-114	Schutzgrad		IP 40	–	–	–
Gerätesicherung (USB)	F1	ohne Netzteil		0,5		A
Lager- und Betriebstemperatur			-10	20	50	°C

Beschreibung

Der K-114 kommuniziert mit den angeschlossenen Geräten über einen RS485 (half duplex mode) Bus. Die am K-114 angeschlossenen Geräte werden über den USB-Ausgang des PC's oder über ein externes Netzteil (Buchse des K-114) versorgt.

KELLER Produkte arbeiten mit „Fail-Save Treibern“ welche bei kurzgeschlossenen, offenen oder terminierten Eingängen, ein logisches „High“ am Empfangsausgang ausgeben um ungültige Signalzustände zu meiden. Zudem verfügen KELLER Produkte über eine „Slew-Rate-Limitierung“ welche die Flankensteilheit des Treiber Ausganges limitiert. Dadurch werden Hochfrequenz Emissionen von Geräten und Datenleitungen vermieden. An diesem RS485-Master können bis maximal 128 Busteilnehmer angeschlossen werden.

Typische Anwendung



Produktübersicht

Produkt	Anschluss	Produktnummer	unterstützte Produkte
K-114	Schraubsteckklemmen	309010.0074	alle digitalen KELLER Produkte Serie 3X, Serie 4X, DCX*
K-114A	Fischer Stecker	309010.0075	DCX-16 /-22-25 PVDF / -38, LEO Record, LEX 1, Serie GSM
K-114B	Binder Kabeldose	309010.0076	Serie 30X / 40X, LEO 3, EV-120, dV-22 PP, dV-2 PS**, Castello**
K-114M	M12 Kabeldose	309010.0077	nur DCX-18 (Kommunikations- und Ladekabel)

* ohne Spannungseingang

** benötigt zusätzliche Kabeloption

Systemvoraussetzungen Software K-114_Config

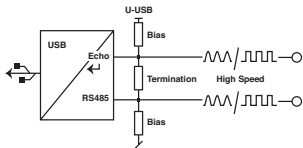
Prozessor	min. Pentium 75 MHz
Bildschirmauflösung	min. 1024 x 768
Arbeitsspeicher	min. 16 MB RAM
Freier Festplattenspeicher	min. 20 MB empfohlen
Internetverbindung	empfohlen (für Support notwendig)
Betriebssystem	Windows XP Windows 7

Werkskonfiguration K-114

Busadresse Konverter	253 (nicht änderbar)
Baudrate	9600 baud
Echo off	aus
Bias Netzwerk	aus
Termination	aus
High Speed	aus

Diese Einstellungen werden generell für den störungsfreien Betrieb von KELLER Produkten empfohlen.

Funktionsübersicht K-114



Echo off

Die vom PC gesendeten Daten (TX) werden vom PC nicht empfangen.

Bias Netzwerk

Vermeidet undefinierte Buspegel bei inaktiven Leitungstreibern. → Höhere Störsicherheit

Termination

Vermeidet Reflexionen auf den Signalleitungen.

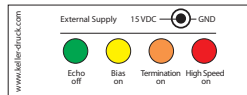
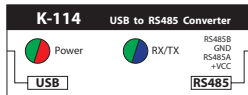
High Speed

Deaktiviert die „Slew-Rate Limitierung“ des RS485 Treibers.

Dadurch kann mit höheren Übertragungsgeschwindigkeiten (> 250 kbps) kommuniziert werden. Der Standardmodus < 250 kbps mindert, im Gegensatz zum „High Speed Mode“, Reflexionen auf den Signalleitungen und weist ein besseres EMV-Verhalten aus.

Geräte von KELLER arbeiten mit Übertragungsgeschwindigkeiten < 250 kbps, weshalb diese Funktion werkseitig nicht aktiviert wird.

LED Anzeige



Power

- Betriebsbereit
- (◉) schnelles Blinken, Fehler → U-USB < 4,5 VDC → Netzteil anschliessen
- (◐) langsames Blinken, Fehler → U-UOUT < 11,2 VDC → Netzteil anschliessen
- Fehler

RX/TX

Zeigt den Status der Sendeleitung TX und Empfangsleitung RX

- TX, Sendet Daten über den RS485 Bus
- RX, Empfängt Daten über den RS485 Bus

Echo off

Zeigt den Status der Funktion Echo off

- Echo off deaktiviert (→ Echo eingeschaltet)
- Echo off aktiv (→ Echo ausgeschaltet)

Bias on

Zeigt den Status der Funktion Bias on**

- Bias Widerstände (560 Ω) für RS485A und B aktiviert.
- keine Bias Widerstände zugeschaltet

KELLER Produkte benutzen „Fail-Save“ RS485 Treiber, welche auch bei undefinierten Pegel ein gültiges Signal ausgeben. Deshalb muss diese Funktion nicht zwingend aktiviert werden.

Termination on

- Terminationswiderstand 120 Ω zugeschaltet**
- Terminationswiderstand nicht zugeschaltet

High Speed

Zeigt den Status der Funktion High Speed**

- High Speed aktiviert
- High Speed deaktiviert

****ACHTUNG:** Bei batteriebetriebenen Geräten kann diese Funktion zu Fehlverhalten führen.
→ Empfehlung: Funktion nicht aktivieren

RoHS

Dieses Produkt erfüllt die EG-Richtlinie 2002/95/EG zur Beschränkung der Verwendung bestimmter gefährlicher Stoffe in Elektro- und Elektronikgeräten.

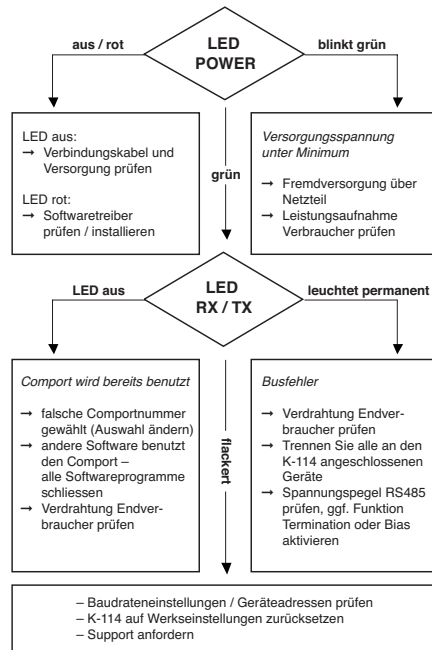


Entsorgung

Das Produkt darf am Ende seiner Nutzungsdauer nicht über den normalen Hausmüll entsorgt werden. Zur Vermeidung möglicher Umwelt- oder Gesundheitsschäden durch unkontrollierte Müllentsorgung muss dieses Produkt von anderen Abfällen getrennt und ordnungsgemäß recycelt werden, um den nachhaltigen Gebrauch der Rohstoffe zu gewährleisten.



Hilfestellung zur Fehleranalyse



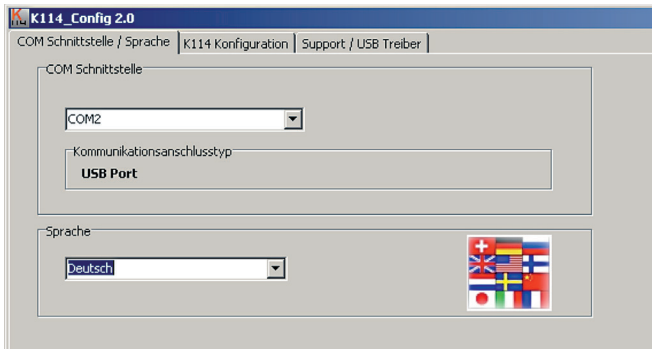
Software K-114_Config installieren

Installieren Sie zuerst den Driver K-104 / K-114 auf Ihrem Computer und führen Sie anschliessend die Software K-114_Config aus. (Software CD im Lieferumfang oder kostenloser Download unter www.keller-druck.com)

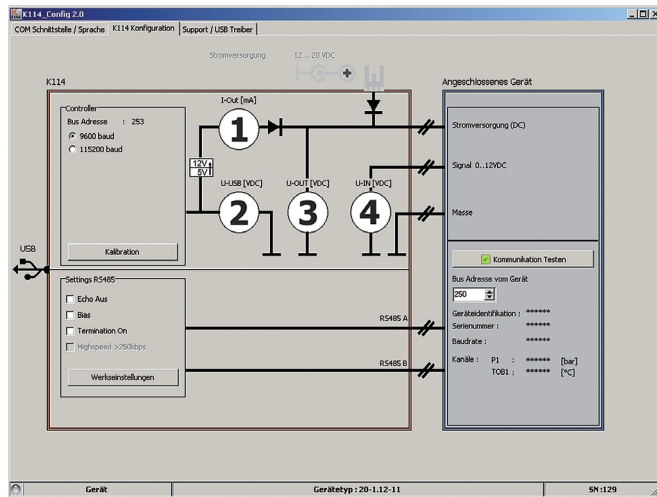
Software K-114_Config ausführen

Führen Sie K-114_Config aus und wählen Sie den entsprechenden COM Port aus. Wechseln Sie anschliessend zur Ansicht K-114 Configuration (oben rechts).

Tipp: Bei geöffnetem Programm wird der Comport automatisch selektiert, sobald der K-114 am Computer eingesteckt wird.

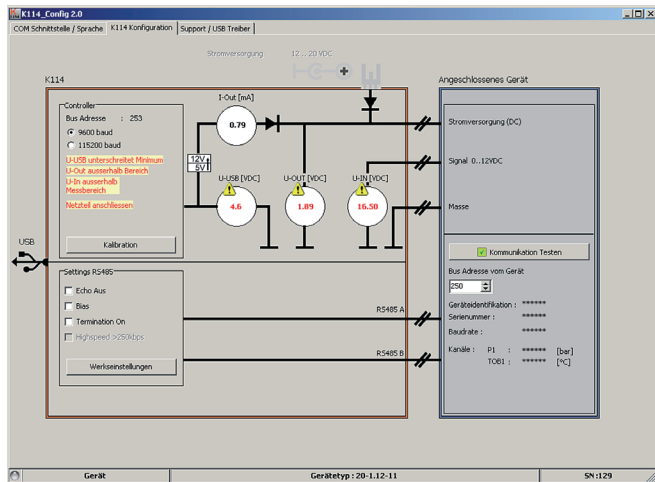


Spannungs- und Strommessungen mit K-114_Config



Nr.	Symbol	Funktion	Beschreibung
1	I-OUT	Versorgungsstrom externer Verbraucher	Während Betrieb mit externer Stromversorgung keine gültige Anzeige
2	U-USB	Versorgungsspannung USB	
3	U-OUT	Versorgungsspannung externer Verbraucher	Zugeschaltete Spannungsversorgung wird über U-OUT angezeigt
4	U-IN	Spannungseingang	Bereich 0...12 VDC

Warnungen und Hinweise in der Software



U-USB unterschreitet Minimum

Diese Meldung erscheint, wenn die Spannung U-USB unterhalb von 4,8 VDC liegt. Eine fehlerfreie Funktion des Konverters ist nicht mehr garantiert. Versorgen Sie den Konverter über ein externes Netzteil.

U-OUT ausserhalb Bereich

Diese Meldung erscheint, wenn die Spannung U-OUT kleiner als 11,2 VDC ist. Versorgen Sie den Konverter über ein externes Netzteil.

U-IN ausserhalb Messbereich

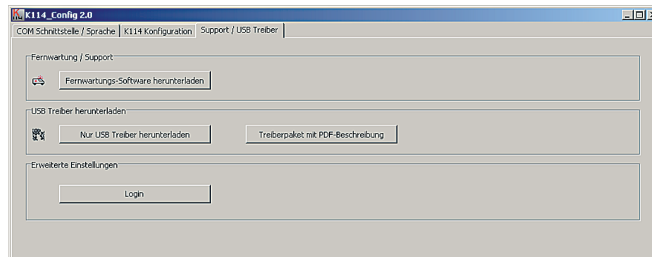
Der Messbereich U-IN liegt zwischen 0...12 VDC. Das Ausrufezeichen macht Sie darauf aufmerksam, dass die obere Grenze des darstellbaren Messbereiches (> 16 VDC) erreicht wurde.

Die tatsächlich angelegte Messspannung U-IN kann somit grösser sein als der Anzeigewert U-IN.

Netzteil anschliessen

Ist die Differenz zwischen U-OUT und U-IN kleiner als 3 VDC erscheint die Meldung „Netzteil anschliessen“.

Support bekommen



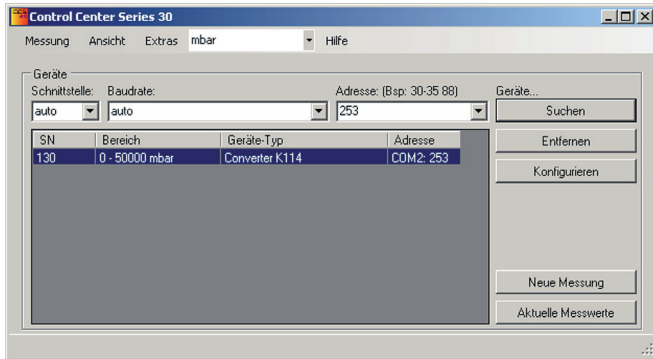
Wenn Fehler im Umgang mit dem Konverter auftreten, nutzen Sie das Kapitel **Hilfestellung zur Fehleranalyse** um das Problem zu beheben. Sollten nach Abhandeln dieses Kapitels weiterhin Probleme bestehen, kontaktieren Sie den Hersteller. Kontakt: www.keller-druck.com

Die Funktion „Fernwartungs-Software herunterladen“ startet automatisch den Download eines Remote Desktop Programm. Führen Sie dieses nach abgeschlossenem Download aus. Unser technischer Support wird sich, nach Angabe des Verbindungscode, in Ihren Computer einloggen und Ihnen direkt auf Ihrem Bildschirm vor Ort Hilfestellung bieten.

Messdaten K-114 aufzeichnen

Die Messwerte I-OUT, U-IN, U-OUT, U-USB können via Software ControlCenterSerie30 (CCS30) aufgezeichnet und gespeichert werden. Lesen Sie dazu das Manual CCS30.

Um die Messwerte des K-114 Controllers über die Software anzuzeigen, müssen Sie im CCS30 die Busadresse 253 eingeben und das Gerät suchen lassen. Über die Funktionstaste „Neue Messung“ können Sie die Messdaten anzeigen und speichern.



Manual interface converter, K-114



List of contents

General information	17
Pin assignment for converter / connections	18
Technical specifications	18
Description	19
Typical application	19
Overview of products	19
System requirements for K-114_Config software	20
Factory configuration for the K-114	20
Functional overview for the K-114	20
LED display	21
RoHS	22
Disposal	22
Help with fault analysis	23
Installing the K-114_Config software	24
Running the K-114_Config software	24
Voltage and current measurements with K-114_Config	25
Warnings and other messages in the software	26
Getting support	27
Recording K-114 measurement data	28
EC-Declaration of Conformity	43

General information

The K-114 interface converter is used to convert a USB signal to a serial RS485 half-duplex signal, for connection to any desired computer with a USB port. The K-114 converter and the connected transmitters are powered via the USB connection. An external power supply unit can also be connected to power multiple instruments. The K-114 converter is preferred for use with KELLER products.

With the K-114 interface converter, you can...

- ...convert a USB signal to RS 485 (half-duplex)
- ...measure the applied signal voltage (0...12 VDC)
e.g. the output signal voltage from a pressure transmitter
- ...measure the power consumption of connected end consumers in the 0...40mA range
e.g. the power consumption of connected end consumers or
the power output signal from a pressure transmitter

The K-114 interface converter offers you...

- ...visual status and configuration displays (LED)
- ...electrical isolation between the computer and the converter
- ...diagnostic tools

K-114





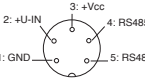
K-114A



K-114B



Pin assignment for converter / connections

<p>K-114 plug-in screw terminal</p> 	<p>K-114A Fischer plug-in connector S 103 A054-130</p> 	<p>K-114B Binder female cable connector Serie 680 5-pole</p> 
--	---	---

Technical specifications

Symbol	Parameter	Condition	Min.	typ.	Max.	Unit	
	Current consumption, K-114	No connection	30	43	55	mA	
	Power consumption, K-114	No connection	150	215	275	mW	
	Supply for end consumer(s)	U-Out	No power supply unit	11,2	11,8	12,5	VDC
	Supply for end consumer(s)	I-Out	With power supply unit	–	–	150	mA
	External supply		Power supply unit	12	15	20	VDC
	Input voltage	U-In	K-114A / K-114B	0		12	VDC
	Accuracy of input voltage	U-In	$R_i \geq 30 \text{ k}\Omega$		0,2	0,3	%FS
	Current measurement	I-Out		0		40	mA
	Accuracy of current measurement	I-Out			0,2	0,3	%FS
	Data transmission rate	slow	Max. transmission distance $\leq 1 \text{ km}$	–	–	250	kbps
		high	Max. transmission distance $\leq 20 \text{ km}$	–	–	20	Mbps
	K-114 device	Protection Class	IP 40	–	–	–	–
	Device fuse (USB)	F1	No power supply unit		0,5		A
	Storage and operating temperatures			-10	20	50	°C

Description

The K-114 communicates with the connected devices via an RS485 (half-duplex mode) bus. The devices connected to the K-114 are supplied via the PC's USB output or via an external power supply unit (K-114 socket).

KELLER products operate with fail-safe drivers that generate a logical „high“ at the reception output in case of short-circuited, open or terminated inputs, in order to avoid invalid signal statuses. KELLER products also have a slew rate limitation which limits the edge steepness (i.e. slew rate) of the driver output. This prevents high-frequency emissions from devices and data lines. Up to a maximum of 128 transmitters can be connected to this RS485 master bus.

Typical application



Overview of products

Product	Connection	Product number	Products supported
K-114	Plug-in screw terminal	309010.0074	All digital KELLER products Series 3X, Series 4X, DCX*
K-114A	Fischer plug	309010.0075	DCX-16 /-22-25 PVDF / -38, LEO Record, LEX 1, GSM series
K-114B	Binder female cable connector	309010.0076	Series 30X / 40X, LEO 3, EV-120, dV-22 PP, dV-2 PS**, Castello**
K-114M	M12 female cable connector	309010.0077	DCX-18 only (communication and charging cable)

* no voltage input

** requires additional cable option

System requirements for K-114_Config software

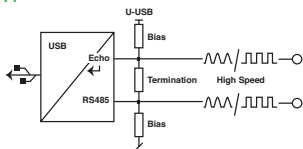
Processor	min. Pentium 75 MHz
Screen resolution	min. 1024 x 768
Main (working) memory	min. 16 MB RAM
Free hard disk space	min. 20 MB (recommended)
Internet connection	recommended (required for support)
Operating system	Windows XP Windows 7

Factory configuration for the K-114

Converter bus address	253 (cannot be changed)
Baud rate	9600 baud
Echo off	off
Bias network	off
Termination	off
High Speed	off

These settings are generally recommended to ensure troublefree operation of KELLER products.

Functional overview for the K-114



Echo off

Data sent from the PC (TX) aren't received by the PC.

Bias network

Prevents undefined bus levels when line drivers are inactive. → Greater immunity to interference

Termination

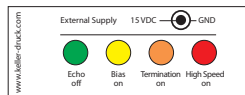
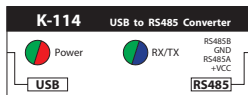
Prevents reflections on the signal lines.

High Speed

Disables the RS485 driver's slew-rate limitation. This allows communication at higher transmission speeds (> 250 kbps). Unlike high speed mode, the standard mode (< 250 kbps) reduces reflections on the signal lines and provides better EMC behaviour.

KELLER devices operate at transmission speeds < 250 kbps, so this function is not activated ex factory.

LED display



Power

- Ready to operate
- ◐ Flashing rapidly, error → U-USB < 4,5 VDC → Connect power supply unit
- ◑ Flashing slowly, error → U-UOUT < 11,2 VDC → Connect power supply unit
- Error

RX/TX

Shows the status of the transmission line (TX) and the reception line (RX).

- TX, sending data via the RS485 bus
- RX, receiving data via the RS485 bus

Echo off

Shows the status of the Echo off function.

- Echo off disabled (→ echo switched on)
- Echo off enabled (→ echo switched off)

Bias on

Shows the status of the Bias on function.**

- Bias resistors (560 Ω) for RS485A and B are enabled
- No bias resistors are connected

KELLER products use fail-safe RS485 drivers which output a valid signal even with an undefined level.
For this reason, it is not mandatory to enable this function.

Termination on

- Termination resistor (120 Ω) connected**
- Termination resistor not connected

High Speed

Shows the status of the High speed function.**

- High speed enabled
- High speed disabled

****IMPORTANT:** On battery-powered devices, this function can lead to operating errors
→ Recommendation: do not enable the function.

RoHS

This product is compliant with EC directive 2002/95/EC on the Restriction of the Use of Certain Hazardous Substances in Electrical and Electronic Equipment (RoHS).

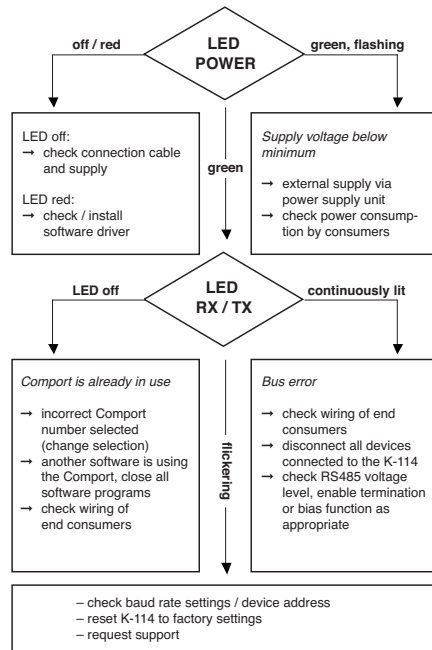


Disposal

This symbol on the product or the product documentation indicates that the product must not be disposed of as normal household waste at the end of its useful life. In order to prevent potential damage to the environment or to health as a result of uncontrolled waste disposal, this product must be separated from other waste and must be correctly recycled in order to ensure the sustainable use of the raw materials.



Help with fault analysis

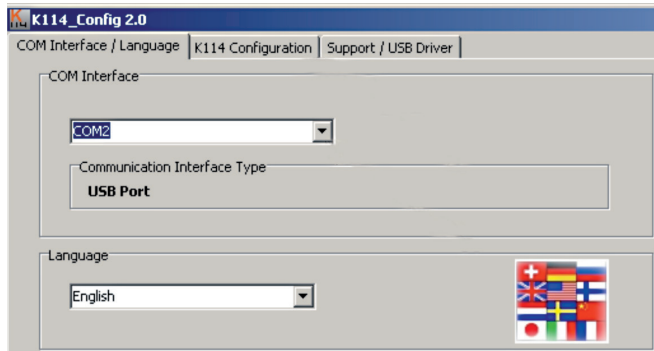


Installing the K-114_Config software

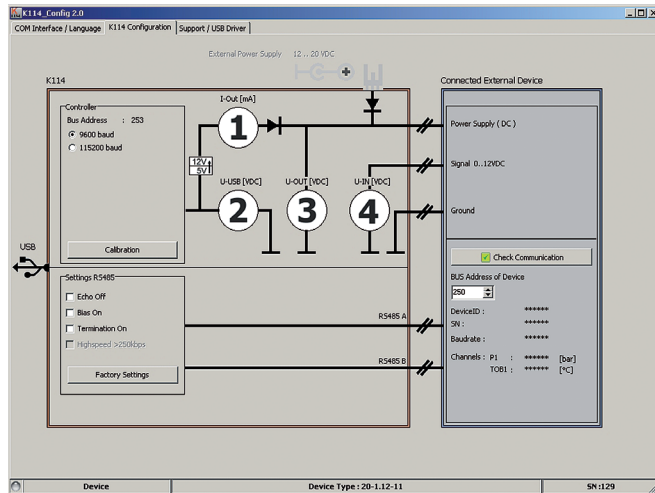
First, install the K-104 / K-114 driver on your computer and then run the K-114_Config software.
(The software CD is included with purchase or can be downloaded free of charge at www.keller-druck.com)

Running the K-114_Config software

Run K-114_Config and select the appropriate COM port. Then go to the K-114 Configuration view (top right).
Tip: When the program is open, Comport is selected automatically as soon as the K-114 is plugged into the computer.

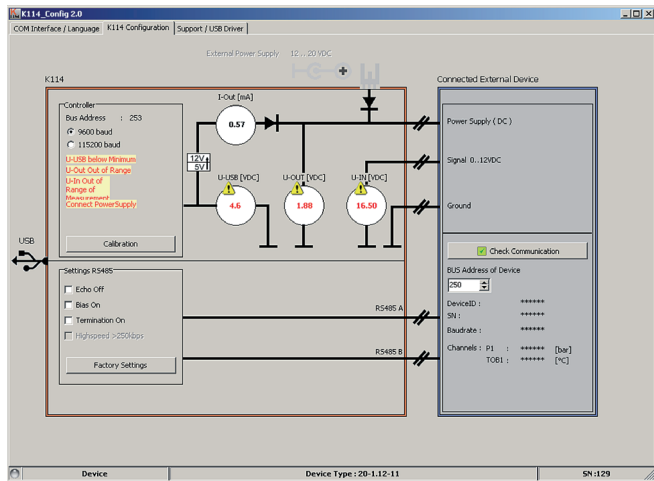


Voltage and current measurements with K-114_Config



No.	Symbol	Function	Description
1	I-OUT	Current supply – external consumer	No valid display during operation with external current supply
2	U-USB	USB voltage supply	
3	U-OUT	Voltage supply – external consumer	Switched-in voltage supply is indicated via U-OUT
4	U-IN	Voltage input	Range: 0... 12 VDC

Warnings and other messages in the software



U-USB is below minimum

This message appears if the U-USB voltage is below 4.8 VDC. Fault-free functioning of the converter is no longer guaranteed. Supply the converter from an external power supply unit.

U-OUT outside of range

This message appears if U-OUT is less than 11.2 VDC. Supply the converter from an external power supply unit.

U-IN outside of measurement range

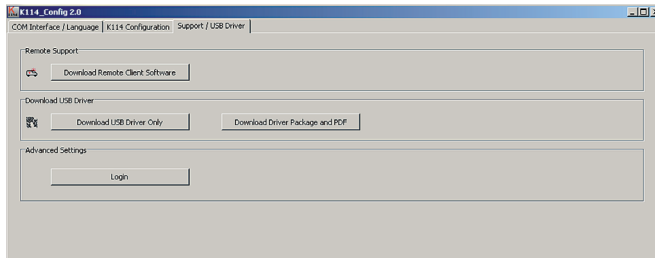
The U-IN measurement range is from 0...12 VDC. The exclamation mark warns you that the upper limit of the measuring range that can be displayed (> 16 VDC) has been reached.

The voltage for measurement that is actually applied (U-IN) can therefore be greater than the value for U-IN that is displayed.

Connect power supply unit

If the difference between U-OUT and U-IN is less than 3 VDC, the „Connect power supply unit“ message appears.

Getting support



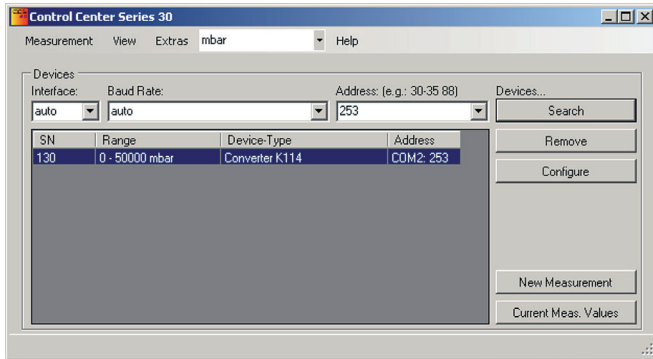
If faults or errors occur while you are working with the converter, use the **Help with fault analysis** section to rectify the problem. If problems persist after you have worked through this section, you can request assistance from KELLER by telephone. For contacts, visit: www.keller-druck.com

The „Download remote maintenance software“ function automatically launches the download of a Remote Desktop Program. Once the download has completed, run the program. After you enter the connection code, our technical support team will log into your computer and offer you on-the-spot help directly on your screen.

Recording K-114 measurement data

The values measured for I-OUT, U-IN, U-OUT and U-USB can be recorded and saved via Software ControlCenter-Series30 (CCS30). (Read the CCS30 manual on this subject.)

To view the K-114 controller's measured values via the software, you must enter bus address 253 in the CCS30 and let the device search. Use the „New measurement“ function key to view and save the measurement data.



Manuel du convertisseur K-114



Généralités	31
Affectation des broches des connecteurs et du bornier à vis	32
Spécifications techniques	32
Description	33
Application typique	33
Liste de produits	33
Conditions préalables du système pour la configuration du logiciel K-114_Config	34
Configuration d'usine du K-114	34
Aperçu du fonctionnement du K-114	34
Affichages par LED	35
RoHS	36
Mise au rebut	36
Graphique de diagnostic de défauts	37
Installation du logiciel K-114_Config	38
Lancement du logiciel K-114_Config	38
Mesures de tension et de courant avec K-114_Config	39
Alertes et instructions émises par le logiciel	40
Obtenir de l'aide	41
Enregistrement des données de mesure K-114	42
Déclaration CE de conformité	43

Le convertisseur K-114 sert à transformer un signal USB en un signal semi-duplex sériel RS485 afin de permettre le raccordement d'appareils à tout ordinateur disposant d'un port USB. Le convertisseur K-114 et les appareils connectés sont alimentés électriquement par le port USB. Si le nombre d'appareils est important, le convertisseur doit être raccordé à un bloc d'alimentation. Le convertisseur K-114 doit être privilégié pour le raccordement des produits KELLER.

Le convertisseur K-114 permet...

- ...la conversion d'un signal USB en RS 485 (semi-duplex)
- ...la mesure d'une tension appliquée (0...12 VDC)
p. ex. tension du signal de sortie d'un transmetteur de pression
- ...la mesure sur une plage de 0...40 mA du courant absorbé par les appareils connectés
p. ex. courant consommé par les transmetteurs de pression connectés ou encore courant du signal de sortie d'un transmetteur de pression

Le convertisseur K-114 dispose...

- ...d'une signalisation des états et des configurations (LED)
- ...de l'isolement électrique entre l'ordinateur et le convertisseur
- ...d'outils de diagnostic

K-114





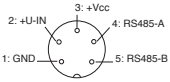
K-114A



K-114B



Affectation des broches des connecteurs et du bornier à vis

K-114 Bornier à vis 	K-114A Connecteur Fischer S 103 A054-130 	K-114B Connecteur rond Binder Série 680 (femelle) 5 broches 
--	--	---

Spécifications techniques

Symbole	Paramètre	Condition	Min.	Typ.	Max.	Unité	
	Courant consommé par le K-114	Sans appareil connecté	30	43	55	mA	
	Puissance absorbée par le K-114	Sans appareil connecté	150	215	275	mW	
	Tension d'alimentation disponible	U-Out	Sans alimentation externe	11,2	11,8	12,5	VDC
	Courant d'alimentation disponible	I-Out	Avec alimentation externe	–	–	150	mA
	Alimentation externe	Bloc d'alimentation	12	15	20	VDC	
	Tension d'entrée mesurable	U-In	Uniquement versions K-114A / K-114B	0	–	12	VDC
	Précision tension d'entrée	U-In	$R_i \geq 30 \text{ k}\Omega$	–	0,2	0,3	%FS
	Mesure de courant	I-Out	Uniquement sans alimentation externe	0	–	40	mA
	Précision de la mesure de courant	I-Out	–	–	0,2	0,3	%FS
	Débit de transmission de données	slow	Distance max. de transmission $\leq 1 \text{ km}$	–	–	250	kbps
		high	Distance max. de transmission $\leq 20 \text{ km}$	–	–	20	Mbps
	Etanchéité	IP	40	–	–	–	–
	Fusible de protection (USB)	F1	Sans alimentation externe	–	0,5	–	A
	Temp. de fonctionnement et de stockage		-10	20	50	°C	

Description

Le K-114 communique avec les appareils raccordés par une interface RS485 (en mode semi-duplex). Les équipements raccordés au K-114 sont alimentés par la sortie USB de l'ordinateur ou encore par un bloc secteur extérieur (branché sur le connecteur du K-114).

Les produits KELLER travaillent avec des « drivers autoprotégés » qui émettent un signal logique « haut » sur la ligne de réception pour éviter des signalisations erronées si les entrées sont en court-circuit, en circuit ouvert ou pontées par une terminaison. De plus, les produits KELLER sont pourvus d'une « limitation de la vitesse de balayage » pour limiter le front de montée du signal de sortie du driver. Ceci permet d'éviter des émissions de signaux haute fréquence par les appareils connectés et les lignes de données. Le module RS485 maître peut gérer jusqu'à 128 appareils connectés au bus de communication.

Application typique



Liste de produits

Produit	Raccordement	N° de référence	Équipements raccordables
K-114	Bornier à vis	309010.0074	Tous produits numériques KELLER Série 3X, Série 4X, DCX*
K-114A	Connecteur Fischer	309010.0075	DCX-16 /-22-25 PVDF / -38, LEO Record, LEX 1, Série GSM
K-114B	Connecteur rond Binder	309010.0076	Série 30X / 40X, LEO 3, EV-120, dV-22 PP, dV-2 PS**, Castello**
K-114M	Embase M12	309010.0077	Uniquement DCX-18 (câble de transmission et de charge)

* raccordable uniquement par le bus RS485

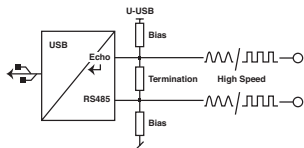
(Raccordement par la sortie analogique impossible, même lorsque celle-ci est disponible sur l'appareil connecté)

** nécessite une option câble supplémentaire

Conditions préalables du système pour la configuration du logiciel K-114_Config

Processeur	Pentium 75 MHz min.
Résolution d'écran	1024 x 768 min.
Mémoire de travail	16 MB RAM min.
Espace libre sur disque dur	20 MB min. recommandés
Liaison Internet	recommandée
	(nécessaire pour l'assistance technique)
Système d'exploitation	Windows XP Windows 7

Aperçu du fonctionnement du K-114



Echo off

Les données émises par le PC (TX) ne sont pas reçues par le PC.

Bias réseau

Empêche l'apparition d'un niveau de bus indéfini lorsque les drivers sont inactifs. → Sécurité accrue contre les perturbations

Configuration d'usine du K-114

Adresse bus du convertisseur	253 (non modifiable)
Débit de transmission	9600 baud
Echo off	off
Bias réseau	off
Résistance de terminaison	off
Haut débit	off

Ces réglages sont généralement recommandés pour un fonctionnement sûr des produits KELLER.

Terminaison

Evite les réflexions sur les lignes de transmission des signaux.

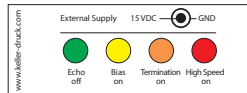
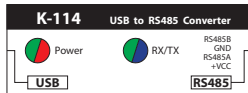
Haut débit

Désactive la limitation de « vitesse de balayage » du driver RS485.

Ceci permet de communiquer à des débits de transmission plus élevés (> 250 Kb/s). Le mode Standard < 250 Kb/s, contrairement au mode « Haut débit », réduit les réflexions sur les lignes de transmission et présente un meilleur comportement en environnement électromagnétique perturbé.

Les équipements KELLER travaillent à des vitesses de transmission < 250 Kb/s, ce qui explique que cette fonction n'est pas activée lors du réglage en usine.

Affichages par LED



Power

- prêt à fonctionner
- (◦) clignotement rapide, défaut → U-USB < 4,5 VDC → brancher un bloc d'alimentation
- (◦) clignotement lent, défaut → U-UOUT < 11,2 VDC → brancher un bloc d'alimentation
- défaut

RX/TX

Indique l'état de la ligne d'émission TX et de la ligne de réception RX

- TX, émet des données par le bus RS485
- RX, reçoit des données par le bus RS485

Echo off

Indique l'état de la fonction Echo off.

- Echo off désactivé (→ Echo actif)
- Echo off activé (→ Echo inactif)

Bias on

Indique l'état de la fonction Bias on**

- résistances de Bias (560 Ω) pour RS485A et B active
- aucune résistance de Bias en service

Les produits KELLER sont pourvus de drivers RS485 « autoprotégés » qui émettent un signal valide même dans le cas d'un niveau indéfini. Cette fonction ne doit donc pas être nécessairement activée.

Terminaison activée

- résistance de terminaison 120 Ω activée**
- résistance de terminaison hors circuit

Haut débit

Indique l'état de la fonction Haut débit**

- haut débit activé
- haut débit désactivé

****IMPORTANT:** Sur les équipements alimentés par piles, l'activation de cette fonction peut entraîner des dysfonctionnements. → Recommandation : laisser la fonction inactive

RoHS

Ce produit satisfait aux dispositions de la directive européenne 2002/95/CE sur la limitation de l'utilisation de certaines substances dangereuses dans les équipements électriques et électroniques.

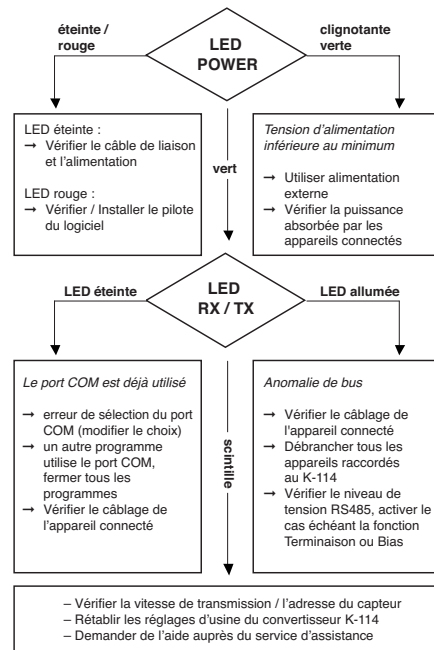


Mise au rebut

Ce symbole apposé sur le produit et figurant dans la documentation technique indique qu'il ne doit pas être jeté aux ordures ménagères en fin de vie. Afin d'éviter toute atteinte possible à la santé ou à l'environnement du fait d'une mise au rebut non conforme, ce produit doit être séparé des autres déchets et subir un recyclage spécifié par la réglementation en vigueur pour garantir l'utilisation durable des matières premières.



Graphique de diagnostic de défauts



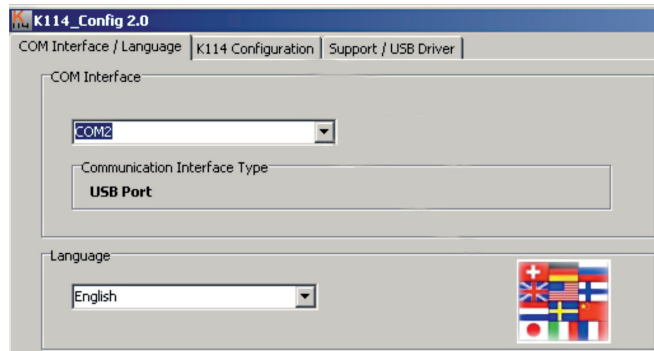
Installation du logiciel K-114_Config

Installer tout d'abord le pilote K-104 / K-114 sur l'ordinateur puis lancer le logiciel K-114_Config.
(Le logiciel se trouve sur le CD-ROM fourni ou peut être téléchargé gratuitement à l'adresse www.keller-druck.com)

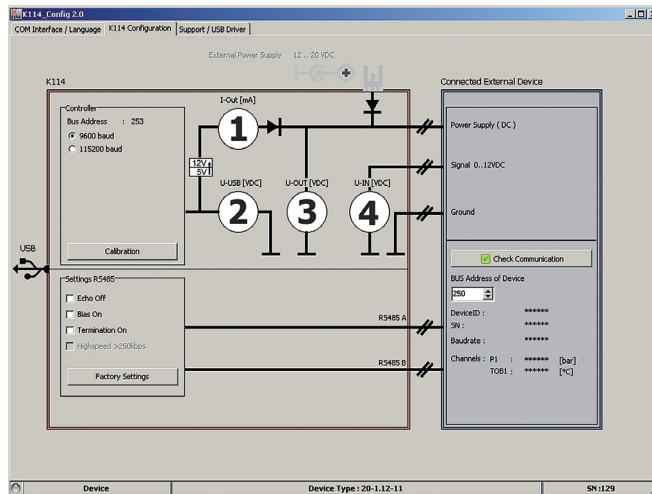
Lancement du logiciel K-114_Config

Exécuter le programme K-114_Config et sélectionner le port COM correspondant. Ouvrir ensuite l'onglet K-114 Configuration (en haut à droite).

Astuce : lorsque le programme est ouvert, le port de communication est automatiquement sélectionné dès que le convertisseur K-114 est branché à l'ordinateur.

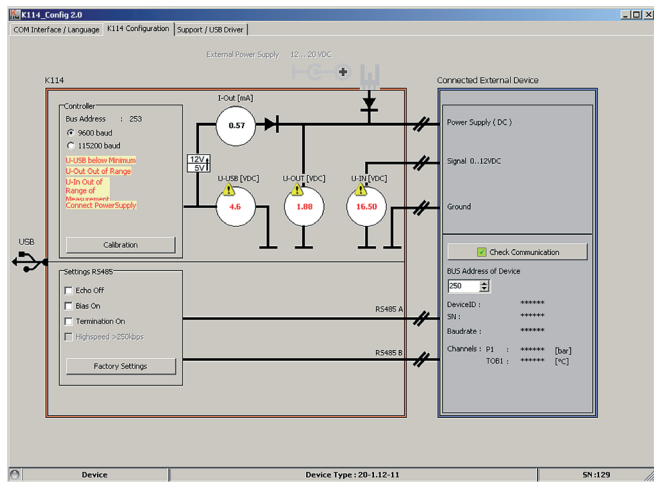


Mesures de tension et de courant avec K-114_Config



N°	Symbole	Fonction	Description
1	I-OUT	Courant d'alimentation des appareils connectés	Ne fonctionne pas si une alimentation externe est branchée
2	U-USB	Tension d'alimentation USB	
3	U-OUT	Tension d'alimentation des appareils connectés	La tension d'alimentation des appareils raccordés est affichée sous U-OUT.
4	U-IN	Tension d'entrée (sortie de l'appareil connecté)	Plage 0..12 VDC

Alertes et instructions émises par le logiciel



U-USB inférieure à la valeur minimale

Ce message apparaît lorsque la tension U-USB chute au-dessous de 4,8 VDC. Le fonctionnement correct du convertisseur n'est alors plus garanti. Le convertisseur doit être raccordé à un bloc d'alimentation externe.

U-OUT hors plage

Ce message apparaît lorsque la tension U-OUT est inférieure à 11,2 VDC. Le convertisseur doit être raccordé à un bloc d'alimentation externe.

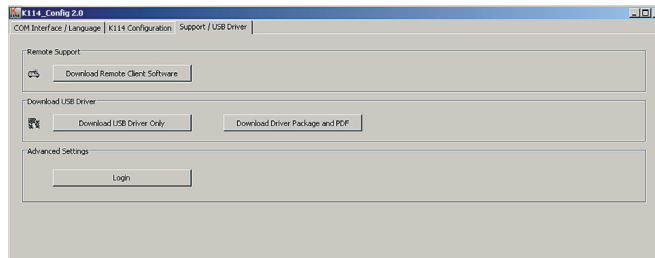
U-IN hors plage de mesure

La plage de mesure U-IN se situe entre 0 et 12 VDC. Toutefois, l'affichage peut être assuré jusqu'à environ 16 VDC, sans aucune garantie de précision. Le point d'exclamation attire l'attention sur le fait que la limite supérieure de la plage de mesure affichable (> 16 VDC) a été atteinte. La tension de mesure U-IN effectivement appliquée est supérieure à la valeur U-IN affichée.

Raccordement d'un bloc d'alimentation

Lorsque la différence entre U-OUT et U-IN est inférieure à 3 VDC, l'écran affiche le message « Raccorder une alimentation externe ».

Obtenir de l'aide



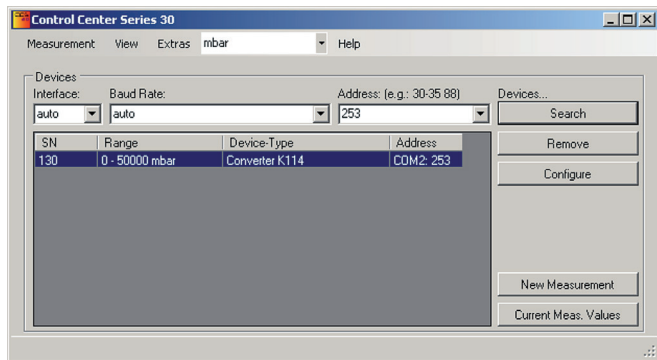
Lorsque le fonctionnement du convertisseur présente des anomalies, se reporter au **Graphique de diagnostic de défauts** afin de corriger le défaut. Si des difficultés subsistent après analyse de toutes les hypothèses envisageables, il est alors possible d'obtenir de l'aide par téléphone auprès de KELLER. Contact : www.keller-druck.com.

La fonction « Téléchargement du logiciel de maintenance à distance » lance automatiquement le téléchargement d'un programme de prise en main du bureau à distance. Lancer ce programme dès que le téléchargement est achevé. Après saisie du code de liaison, notre service d'assistance technique prendra le contrôle de votre ordinateur et vous proposera une aide directe sur votre écran.

Enregistrement des données de mesure K-114

Les valeurs de mesure I-OUT, U-IN, U-OUT, U-USB peuvent être relevées et enregistrées à l'aide du logiciel ControlCenterSerie30 (CCS30). (Se reporter pour ce faire au manuel CCS30).

Pour pouvoir afficher à l'écran les valeurs relevées par le convertisseur K-114, il est nécessaire de saisir l'adresse de bus 253 dans le programme CCS30 et de laisser l'ordinateur rechercher le convertisseur. Les données de mesure peuvent être affichées et enregistrées par action sur le bouton « Nouvelle mesure ».



Konformitätserklärung

Für die folgenden Erzeugnisse...

Konverter K-114

wird hiermit bestätigt, dass es den wesentlichen Schutzanforderungen entspricht, die in der Richtlinie des Rates zur Angleichung der Rechtsvorschriften der Mitgliedstaaten über die elektromagnetische Verträglichkeit (2004/108/EG) festgelegt sind.

Diese Erklärung gilt für Produkte dieser Serie, die mit dem CE-Zeichen versehen und die Bestandteil dieser Erklärung sind.

Zur Beurteilung der Erzeugnisse hinsichtlich elektromagnetischer Verträglichkeit wurde folgende Norm herangezogen.

Declaration of Conformity

Herewith we declare, that the following products or product range

Converter K-114

meet the basic requirements for the electromagnetic compatibility, which are established in the directive of the European Community (2004/108/EC).

This declaration is valid for products of this Series marked with the CE sign and which are part of this declaration.

As criteria for the electromagnetic compatibility, the following norm is applied:

Déclaration de Conformité

Nous attestons que les produits ou gammes de produits :

Convertisseurs K-114

répondent aux exigences de base en matière de compatibilité électromagnétique prévues par la directive de la Communauté Européenne (2004/108/CE).

La présente déclaration est valable pour les produits de cette série, marqués avec le sigle CE et faisant partie intégrante de la présente déclaration.

La norme appliquée pour évaluer la compatibilité électromagnétique desdits instruments est la suivante :

EN 61326-1:2006

Diese Erklärung wird verantwortlich für den Hersteller:

This declaration is given for the manufacturer

La présente déclaration est fournie par le fabricant

KELLER AG für Druckmesstechnik, St. Gallerstrasse 119, CH-8404 Winterthur

abgegeben durch die

in full responsibility by

par

KELLER GmbH, Schwarzwaldstrasse 17, D-79798 Jestetten

Jestetten, 6. September | septembre 2012

Hannes W. Keller – Geschäftsführender Inhaber | Managing Owner | Président Directeur Général
mit rechtsgültiger Unterschrift | with legally effective signature | dûment autorisé à signer



