

KAPAZITIVER TRANSMITTER FÜR PEGELMESSUNG RELATIVDRUCK

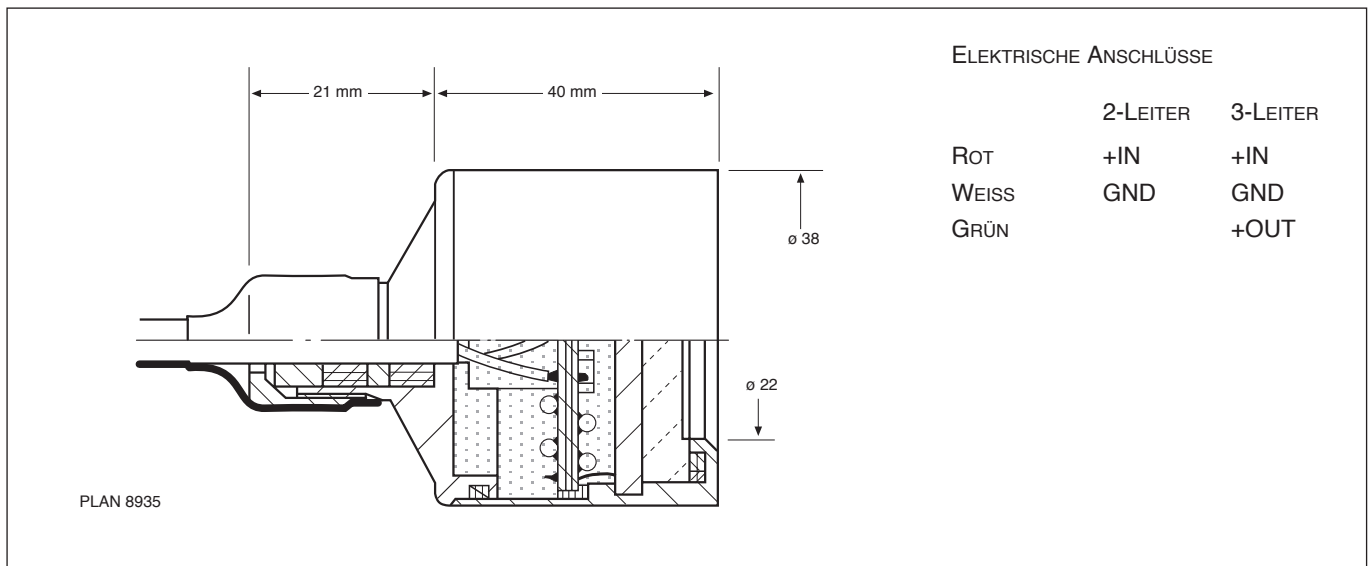
SERIE 46 W

Das Herz dieser Transmitter ist eine Keramikmesszelle von KAVLICO, die sich durch ihre Stabilität, Zuverlässigkeit und hohe Überlast auszeichnet. Die Transmitterschaltung basiert auf dem programmierbaren Keller-ASIC "Progres".

Die Referenzkammer der Zelle ist über ein im Ausgangskabel integriertes Kapillarröhrchen mit dem Umgebungsdruck verbunden.

SPEZIFIKATIONEN

Druckbereiche (FS)	20	50	100	200	400	1000	mbar
Überlast	10 x FS für < 200 mbar, 5 x FS für > 200 mbar						
Typ	2-Leiter		3-Leiter		3-Leiter		
Speisung	8...28 VDC		8...28 VDC		12...28 VDC		
Ausgang	4...20 mA		0...20 mA		0...10 V		
Last (Ω)	< (U-8V)/0,02A		< (U-5V)/0,02A		> 5K		
Linearität	0,2% FS (opt. 0,1% FS)						
Hysterese und Repetierbarkeit	0,03% FS						
Stabilität	0,1% FS typ.						
Betriebstemperatur	0...50°C						
- T.K. des Nullpunktes	0,015% FS/°C typ.		0,02% FS/°C max.				
- T.K. der Empfindlichkeit	0,01%/°C typ.		0,02%/°C max.				
Kabel	Ø7,3 mm, PUR, Referenzröhrchen integriert						
Kabellänge	5 Meter						
Material mit Mediumkontakt	- Gehäuse: Rostfreier Stahl (Typ AISI 316) - Membrane: Keramik, goldbeschichtet - Neopren O-Ring						
Masse	ca. 350 Gramm						
Optionen	- Kabellänge - Andere Ausführungen und Druckbereiche auf Anfrage						



ELEKTRISCHE ANSCHLÜSSE

	2-LEITER	3-LEITER
ROT	+IN	+IN
WEISS	GND	GND
GRÜN		+OUT

Änderungen vorbehalten

11/95