

EIGENSICHERE DRUCKTRANSMITTER FÜR EXPLOSIONSGEFÄHRDETE BEREICHE



SERIE 23 (S) Ei SERIE 25 (S) Ei, 26 Ei

Diese piezoresistiven Drucktransmitter sind für Anwendungen in stark explosionsgefährdeter Umgebung geeignet.

Serie 23 Ei / 26 Ei

Die Drucktransmitter der Serie 23 Ei / 26 Ei verfügen über eine schwimmend eingebaute, O-Ring gedichtete Messzelle und zeichnen sich durch eine hohe Stabilität aus, vor allem in tiefen Druckbereichen.

Serie 23 S Ei / 25 Ei / 25 S Ei

Diese Serie verzichtet auf interne O-Ringe. Sie sind vollverschweisst bzw. hartverlötet und eignen sich besonders für Anforderungen mit hoher Lebensdauer. Sie weisen ebenfalls eine hohe Genauigkeit und Stabilität auf.

– Grosses Lieferprogramm

Absolutdruck, barometrischer Druck, Relativdruck (Über- und Negativdruck).
16 Grundmessbereiche. Strom- oder Spannungsausgang.

– Volle Flexibilität

Unser modulares Konzept erlaubt die rasche Realisierung kundenspezifischer Anforderungen dank eines grossen Lagers langzeitgetesteter Aufnehmer. Dies bietet grosse Flexibilität bezüglich Druckbereichen, mechanischen und elektrischen Schnittstellen, Prozess- und Steckeranschlüssen und Signalausgängen.

– Zuverlässigkeit / Qualität

Alle Transmitter werden intensiven Druck-Temperaturtests unterzogen. Die Fertigung erfolgt nach den Anforderungen von ISO 9001.

Klassifizierung:



Serie 23 Ei



Serie 25 Ei



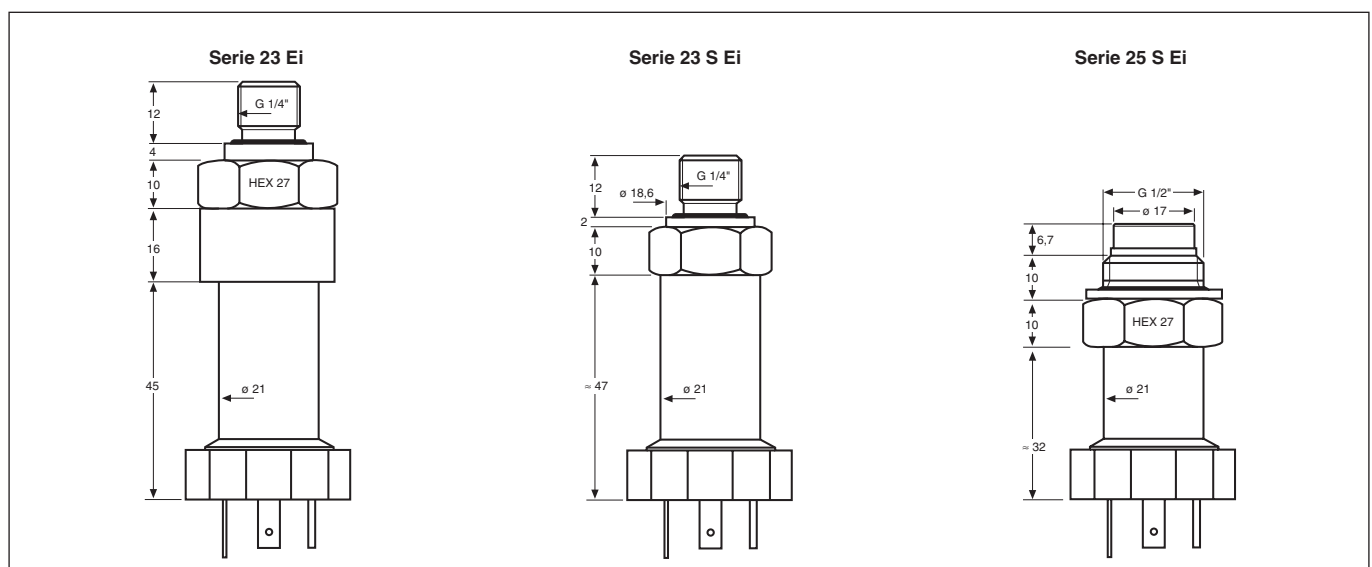
Serie 23 S Ei



Serie 25 S Ei



Serie 26 Ei



Änderungen vorbehalten

05/2010

KELLER AG für Druckmesstechnik
KELLER Ges. für Druckmesstechnik mbH

St. Gallerstrasse 119
Schwarzwaldstrasse 17

CH-8404 Winterthur
D-79798 Jestetten

Tel. +41 (0)52 - 235 25 25
Tel. +49 (0)7745 - 9214 - 0

Fax +41 (0)52 - 235 25 00
Fax +49 (0)7745 - 9214 - 60



KELLER

Spezifikationen

Druckbereiche (FS) in Bar

| | | | | | | | | | | | | | | | | |
|------------------------------------|----|------|------|-----|-----|---|---|----|----|----|-----|-----|-----|-----|-----|------|
| PR/PAA-23 Ei, PR/PAA-25 Ei / 26 Ei | -1 | -0,5 | -0,3 | 0,3 | 0,5 | 1 | 2 | 5 | 10 | 20 | | | | | | |
| PR/PAA-23 S Ei, PR/PAA-25 S Ei | | | | | | | 2 | 5 | 10 | 20 | | | | | | |
| PA-23 Ei, PA-25 Ei | | | | | | 1 | 2 | 5 | 10 | 20 | 50 | 100 | 200 | 400 | 600 | 1000 |
| PA-23 S Ei | | | | | | | 2 | 5 | 10 | 20 | 50 | 100 | 200 | | | |
| PA-25 S Ei | | | | | | | 2 | 5 | 10 | 20 | | | | | | |
| Überdruck | -1 | -1 | -1 | 2,5 | 2,5 | 3 | 4 | 10 | 20 | 40 | 100 | 200 | 300 | 600 | 900 | 1200 |

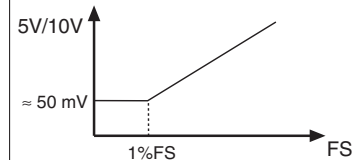
PAA: Absolutdruck. Nullpunkt bei Vakuum PA: Absolutdruck. Nullpunkt bei Umgebungsluftdruck (bei Kalibrierung) PR: Referenzdruck

| | | | |
|---|---|----------------------------|--|
| Linearität ⁽¹⁾ + Hysterese + Repetierbarkeit | ± 0,5 %FS | | (¹) beste Gerade durch Null |
| EX-Temperaturklassen | T6: -40 °C bis 70 °C T5: -40 °C bis 85 °C T4: -40 °C bis 100 °C | | |
| Kompensierter Temperaturbereich | -10...80 °C | | |
| Temperatur Koeffizienten... | des Nullpunkts, in %FS/°C | der Empfindlichkeit | |
| · Bereich > 1 bar | 0,005 typ. 0,01 max. | 0,02 %/°C max. | |
| · Bereich 1 bar | 0,010 typ. 0,02 max. | 0,02 %/°C max. | |
| · Bereich 0,5 bar | 0,015 typ. 0,03 max. | 0,02 %/°C max. | |
| · Bereich 0,3 bar | 0,025 typ. 0,05 max. | 0,02 %/°C max. | |
| Stabilität | | | |
| · Bereich > 2 bar | 0,1 %FS typ. 0,2 %FS max. | | |
| · Bereich ≤ 2 bar | 2 mbar typ. 4 mbar max. | | |

- Die Transmitter dürfen nur in Verbindung mit nachgewiesener eigensicherer Ausrüstung verwendet werden!
- Die EG-Baumusterprüfbescheinigung wurde unter LCIE 01 ATEX 6002 X (und Anhänge) erteilt.

| | | |
|------------------------------|---|----------------------------|
| Signalausgang / Typ | 4...20 mA / 2-Leiter | 0...10 V / 3-Leiter |
| Speisung | 10...30 VDC | 15...30 VDC |
| Lastwiderstand (kΩ) | <(U-10 V) / 20 mA | ≥ 100 |
| Frequenzbereich | 5 kHz | 1 kHz |
| Elektrischer Anschluss | Stecker DIN 43650 | |
| Totvolumenänderung | < 0,1 mm ³ | |
| Materialien in Mediumkontakt | Rostfreier Stahl 316L (DIN 1.4435), Hartlot | |
| Schutzart | IP 65 | |
| Gewicht (Steckerversion) | 23 Ei / 25 Ei: ≈ 260 g 23 S Ei / 25 S Ei: ≈ 130 g | |
| Isolierung | > 100 MΩ@50 V | |
| Festigkeit | > 10 Millionen Lastwechsel 0...100 %FS bei 25 °C | |

Signal bei Null für 0...5 V (0...10 V) Transmitter



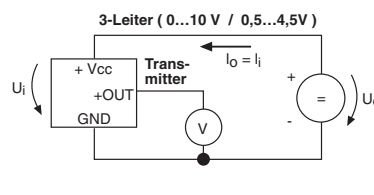
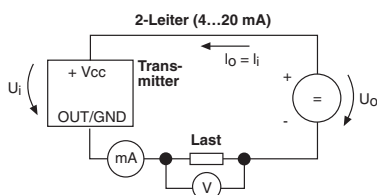
Optionen

| | |
|----------------------|--|
| Druckanschluss | Auf Anfrage |
| Elektrischer Ausgang | Kabel (mit Referenzdruckschlauch); Schutzart IP 68 |
| Druckbereiche | Bereiche zwischen 0,3 und 1000 bar, verschiedene Einheiten |
| Ölfüllung | Öle für Sauerstoff-Einsatz, Oliven-Öl, Tieftemperaturöl |

Elektrischer Anschluss

| 2-Leiter Transmitter | 3-Leiter Transmitter | DIN 43650 Stecker | Kabel |
|----------------------|----------------------|-------------------|---------|
| - | 0 V / GND | 1 | weiss |
| +OUT | OUT | 2 | rot |
| +IN | +IN | 3 | schwarz |

| Ausgangssignal | 4...20 mA / 0...10 V | 0,5 V...4,5 V |
|------------------------------------|----------------------|---------------|
| Versorgungsspannung U _i | ≤ 30 V | ≤ 17,1 V |
| Eingangsstrom I _i | ≤ 100 mA | ≤ 100 mA |
| Leistungsaufnahme P _i | ≤ 1,2 W | ≤ 1,2 W |
| Kapazität C _i | 0 nF | 366 nF |
| Induktivität L _i | 0 mH | 0 mH |



Änderungen vorbehalten

05/2010

KELLER AG für Druckmesstechnik
KELLER Ges. für Druckmesstechnik mbH

St. Gallerstrasse 119
Schwarzwaldstrasse 17

CH-8404 Winterthur
D-79798 Jestetten

Tel. +41 (0)52 - 235 25 25
Tel. +49 (0)7745 - 9214 - 0

Fax +41 (0)52 - 235 25 00
Fax +49 (0)7745 - 9214 - 60

Unternehmen zertifiziert nach ISO 9001

www.keller-druck.com