

HOCHDRUCKKALIBRATOR

MEDIUM HYDRAULIKÖL / BIS 700 BAR

Bei den Druckkalibratoren von KELLER handelt es sich um hochpräzise Kalibrierinstrumente, die in den Druckbereichen -0,85...10 bar (LPX), -0,85...25 bar (MPX) oder 0...700 bar (HPX) erhältlich sind (Sondermessbereiche auf Anfrage).

Der Hochdruckkalibrator (HPX) dient der Druckerzeugung für die Überprüfung und Kalibrierung von mechanischen und elektronischen Druckmessgeräten durch Vergleichsmessungen.

Die Druckerzeugung ist zusammen mit der Druckanzeige in einem funktionellen Gehäuse untergebracht. Der Druck eines am Kalibrator montierten Prüflings kann schnell aufgebaut und dank der integrierten Anzeige einfach verfolgt werden.

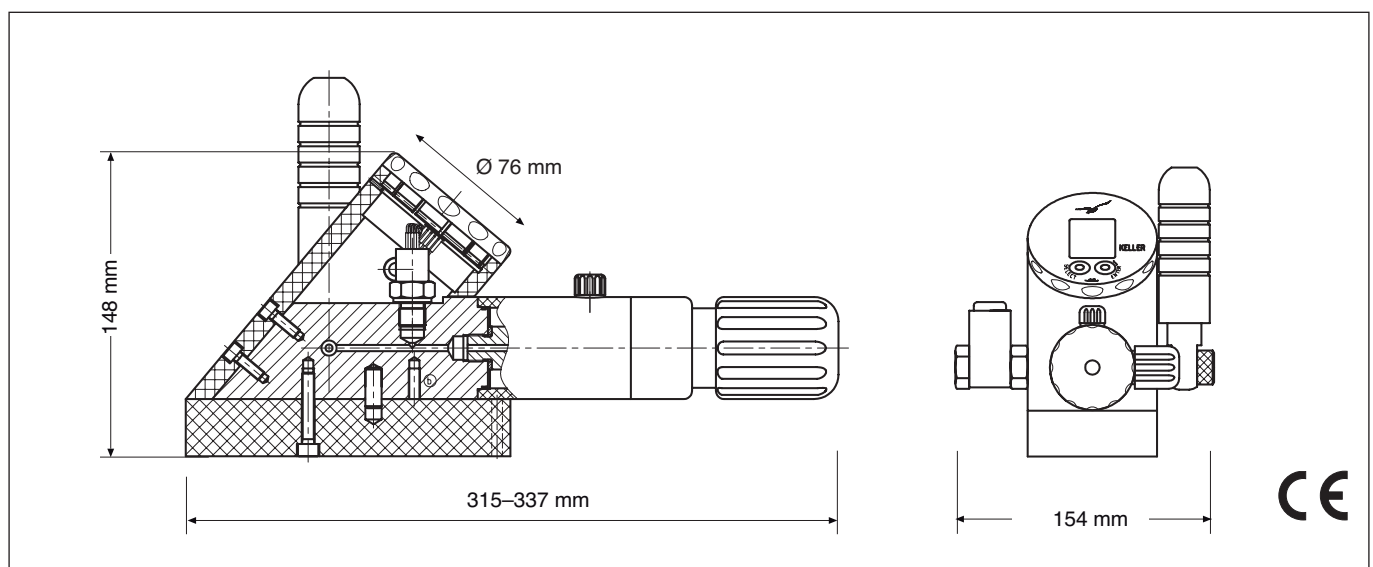
Prüflinge mit G 1/4"-Gewinde können direkt am Prüflings-Druckanschluss angeschlossen werden. Der Druck wird über einen im Gerät integrierten Schraubenkompressor (Medium Hydrauliköl) aufgebaut und exakt justiert.

Eine Vielzahl von Funktionen, wie beispielsweise das Setzen eines beliebigen Drucknullpunktes, Spitzen- und Sohlendruckwertanzeige oder Leak-Messung, erleichtern die Messarbeiten.

Der angelegte Druck kann zudem direkt über die integrierte Schnittstelle (USB Konverter) auf einem Computer angezeigt, gespeichert und beliebig weiterverarbeitet oder verwaltet werden.

Der Kalibrator einschliesslich des Zubehörs wird in einem strapazierfähigen Tragekoffer geliefert, womit er bestens für Feldeinsätze geeignet ist.

- Messgenauigkeit: < 0,05% des Volldruckbereichs
- Messintervall 0,5 Sekunden
- Druckerzeugung mittels Hydrauliköl
- Batteriebetrieben (handelsübliche Knopfzellenbatterie)
- Batterielebensdauer > 2000 h bei kontinuierlichem Betrieb
- USB Schnittstellenkonverter im Lieferumfang
- Umgebung: 0...50 °C / 5...95% rel. Luftfeuchtigkeit
- CE konform / RoHS konform



Änderungen vorbehalten

10/2012

KELLER AG für Druckmesstechnik
KELLER Ges. für Druckmesstechnik mbH

St. Gallerstrasse 119
Schwarzwaldstrasse 17

CH-8404 Winterthur
D-79798 Jestetten

Tel. +41 (0)52 - 235 25 25
Tel. +49 (0)7745 - 9214 - 0

Fax +41 (0)52 - 235 25 00
Fax +49 (0)7745 - 9214 - 60



KELLER

Spezifikationen

Druckbereich (FS)	0...700 bar (andere auf Anfrage)
Auflösung	50 mbar
Überdruck	840 bar
Genauigkeit, Fehlerband ⁽¹⁾ (10...40 °C)	< 0,05 %FS
Genauigkeit, Fehlerband ⁽¹⁾ (0...50 °C)	< 0,1 %FS
Messintervall	0,5 Sekunden

⁽¹⁾ einschliesslich Genauigkeit, Temperaturkoeffizienten, Nullpunkt und Bereichstoleranz

Elektrische Eigenschaften

Speisung	3 V Batterie, Typ CR2430
Batterie-Lebensdauer	> 2000 Stunden bei kontinuierlichem Betrieb

Umgebungseigenschaften

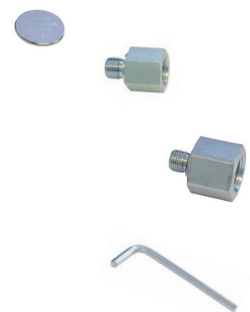
Betriebstemperatur	0...50 °C
Kompensierter Bereich	0...50 °C
Lagertemperatur	-10...60 °C
Feuchtigkeit	5...95% rel. Luftfeuchtigkeit

Mechanische Eigenschaften

Kalibrator-Gehäuse	Polyamid 12
Gewicht	ca. 4 kg
Druckanschluss	Serto und verschiedene Adapter
Schutzart	IP 65
Hydrauliköl	Typ HLP 22 BP

Lieferumfang Hochdruckkalibrator (HPX)

- Kalibrator (inklusive Ölfüllung)
- Tragkoffer
- Ersatzbatterie Typ CR2430 (3,0 V)
- Prüflings-Adapter G 1/4"-G 3/8"
- Prüflings-Adapter G 1/4"-G 1/2"
- Imbusschlüssel
- USB Schnittstellenkonverter K-114A
- KELLER Software CD
- Prüfprotokoll (5 Punkte)
- Betriebsanleitung



Änderungen vorbehalten

10/2012

KELLER AG für Druckmesstechnik
KELLER Ges. für Druckmesstechnik mbH

St. Gallerstrasse 119
Schwarzwaldstrasse 17

CH-8404 Winterthur
D-79798 Jestetten

Tel. +41 (0)52 - 235 25 25
Tel. +49 (0)7745 - 9214 - 0

Fax +41 (0)52 - 235 25 00
Fax +49 (0)7745 - 9214 - 60