

PART 14

SQUARE LIGHT





사각 표시등

사각 표시등







- 433 사각 표시등 인덱스
- 435 LED 집합 표시등
- 441 사각 밀착 집합 표시등

사각표시등

LED 집합표시등

	형명	유닛 사이즈(mm)	램프색상	인증
	KH-5020L	20 X 20	적색 녹색 황색 청색 백색	 승인제품
	KH-5030L	30 X 30	적색 녹색 황색 청색 백색	
	KH-5040L	30 X 40	적색 녹색 황색 청색 백색	

사각 밀착 집합 표시등

	형명	재질	램프색상	인증
	KH-500TL-1 KH-500TL-1L	합체 : 내열ABS 문자판 : AS 색상판 : 아크릴 램프캡 : AS	적색 녹색 황색 백색	
	KH-500TL-2 KH-500TL-2L			
	KH-500TL-3 KH-500TL-3L			
	KH-5001-1 KH-5001-1L KH-5002-1 KH-5002-1L	합체 : 내열ABS 문자판 : AS 색상판 : 아크릴 램프캡 : AS	적색 녹색 황색 백색	
	KH-5001-2 KH-5001-2L KH-5002-2 KH-5002-2L			
	KH-5001-3 KH-5001-3L KH-5002-3 KH-5002-3L			

LED 집합 표시등

특징



- CE인증
- UL인증
- 고휘도 발광 다이오드를 사용하였습니다.
- 소비전류가 적습니다.
- 문자판이 내장되어 있어 문자 각인이 가능합니다.
- 날개 취부가 가능합니다.
- KH-5030L, KH-5040L 제품 전원공급기(컨버터)는 KC-12T(110V), KC-22T(220V)입니다.
- 단과 열의 주문방식에 따라 터미널 위치가 변경됩니다.

LED 집합 표시등

형명식별법

KH-5030L-24PCK

제품분류	KH-5020L : 20X20mm	
	KH-5030L : 30X30mm	
	KH-5040L : 30X40mm	
입력전압	12	12VDC
	24	24VDC
	12PCK	12VDC with positive check input
	24PCK	24VDC with positive check input
	DC110PCK	110VDC with positive check input
	12NCK	12VDC with negative check input
	24NCK	24VDC with negative check input
	DC110NCK	110VDC with negative check input
	12T	110VAC with AC-DC converter
	22T	220VAC with AC-DC converter

* 주문사양 : DC48V, DC110V, DC125V삼입

정격 및 성능

구분	형명	KH-5020L	KH-5030L	KH-5040L
LED 유닛 사이즈		20 X 20	30 X 30	30 X 40
광원		LED		
소비전류		20mA 이하		
입력전압	정격전압	12VDC(UL 승인 정격)		
		24VDC(UL 승인 정격)		
	컨버터 부착	110VAC		
		220VAC		
색상		적, 녹, 황, 등, 백	적, 녹, 황, 등, 청, 백	
절연저항		100MΩ 이상 (DC500V 절연저항계)		
내전압		총전부와 비총전부 사이 : AC 1,500V(50/60Hz) 1분간		
사용주위온도		-25 ~ +55℃(결빙이 되지 않는 상태에서)		
재질		함체 : PC, 색상판 : 아크릴, 반사판 : 노릴		
터미널		단자조임식 M2.5 X 7	단자조임식 M3.5 X 7	
최대조합 크기	행	13	20	20
	열	13	20	20

사각표시등

센서

스위치

릴레이
• 소켓

표시등

단자대

카운터
• 다이머

부저

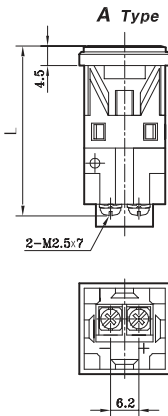
기타

외형치수도

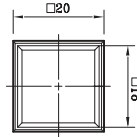
Type	Model	R	S	L1	L2	T(Attachment)
A	KH-5020L-12, 24	20	20	L : 40		-
B	KH-5030L-12, 24	30	30	56	63	-
	KH-5040L-12, 24	40	30			
C	KH-5030L-12PCK, 24PCK	30	30	107	111	KC-PCK
	KH-5040L-12PCK, 24PCK	40	30			KC-NCK
	KH-5030L-12NCK, 24NCK	30	30			
	KH-5040L-12NCK, 24NCK	40	30			
D	KH-5030L-12T, 24T	30	30	105	111	KC-12T, 22T
	KH-5040L-12T, 24T	40	30			

KH-5020L SQUARE LIGHT

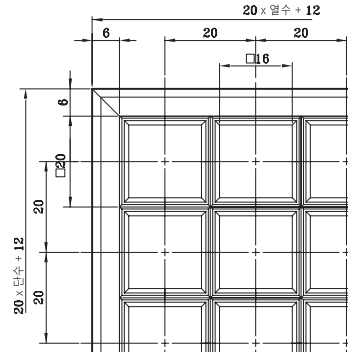
외형 구분
LED display type



단수 배치
Single window

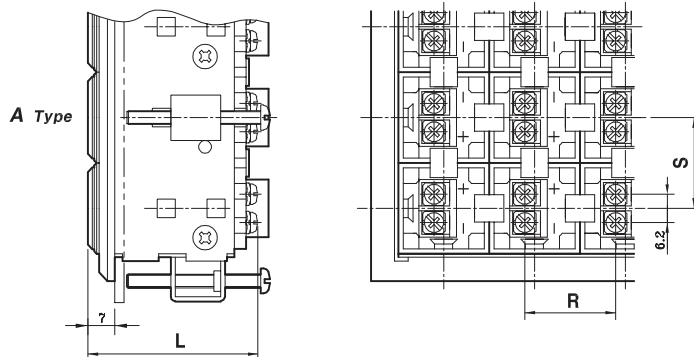


복수 배치
Multiple windows



※ 취부판넬가공방법 : P(mm) = 20 × 단수(열수) + 4
※ 날개취부판넬가공시 : 가로18 × 세로18

입력 단자 배열 형태
Input terminal layout

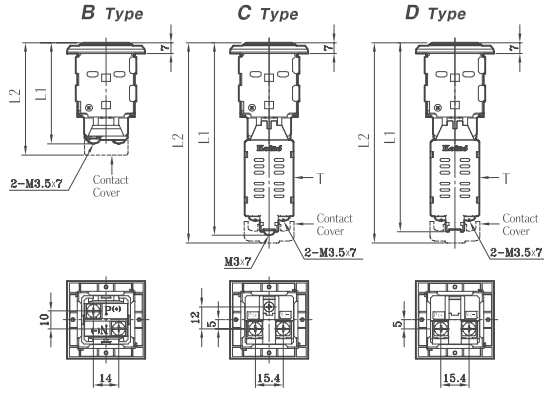


(Unit : mm)

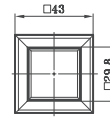
외형치수도

KH-5030L SQUARE LIGHT

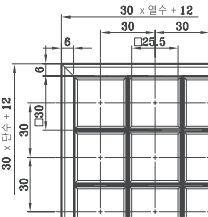
외형 구분
LED display type



단수 배치
Single window

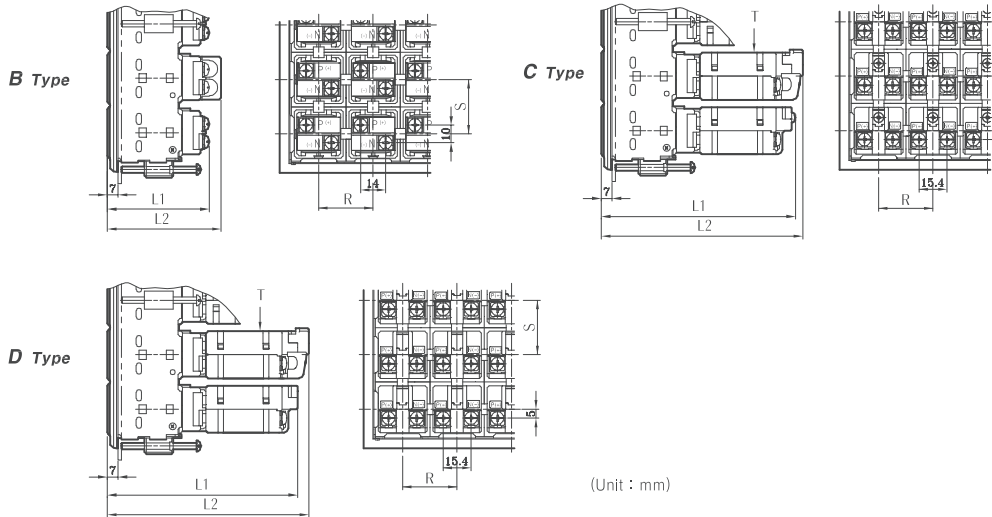


복수 배치
Multiple windows



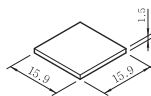
* 취부핀별 가공방법 : P(mm)=30X
단수(열수)+6

입력 단자 배열 형태
Input terminal layout

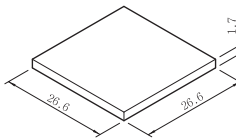


(Unit : mm)

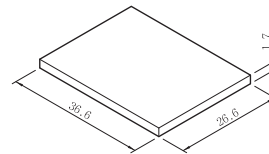
문자판 외형치수도



KH-5020L



KH-5030L



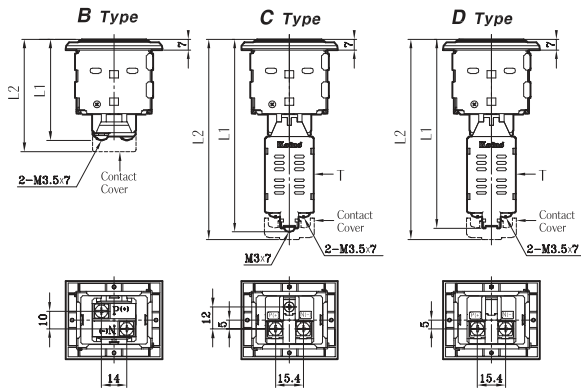
KH-5040L

사각표시등

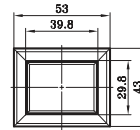
외형치수도

KH-5040L SQUARE LIGHT

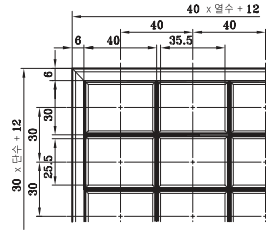
외형 구분 LED display type



단수 배치 Single window

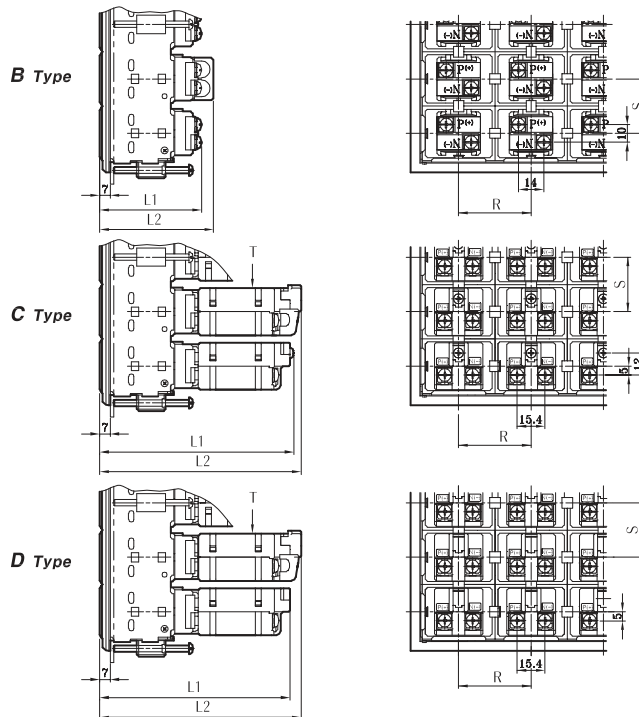


복수 배치 Multiple windows



* 취부편별 가공방법 :
 $P_1(\text{mm})=30 \times \text{단수} + 6$
 $P_2(\text{mm})=40 \times \text{단수} + 6$

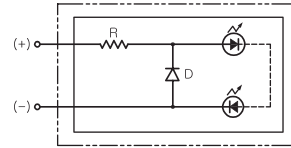
입력 단자 배열 형태 Input terminal layout



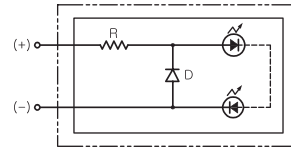
(Unit : mm)

부속품

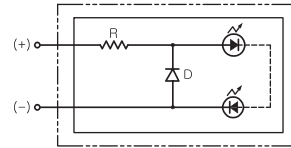
LED 유닛 KH-5020L



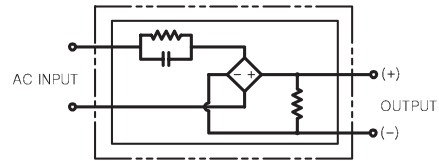
LED 유닛 KH-5030L



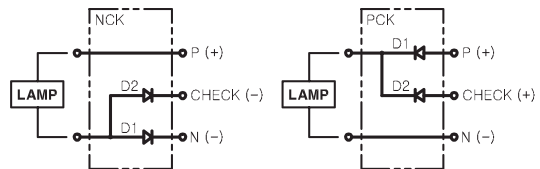
LED 유닛 KH-5040L



AC-DC 컨버터



Check Terminal 유닛

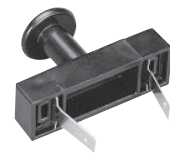


배선연결대



KH-5020용 KH-5030용 KH-5040용 Check단자용

램프교환공구



보호용 단자 커버



취부고정대



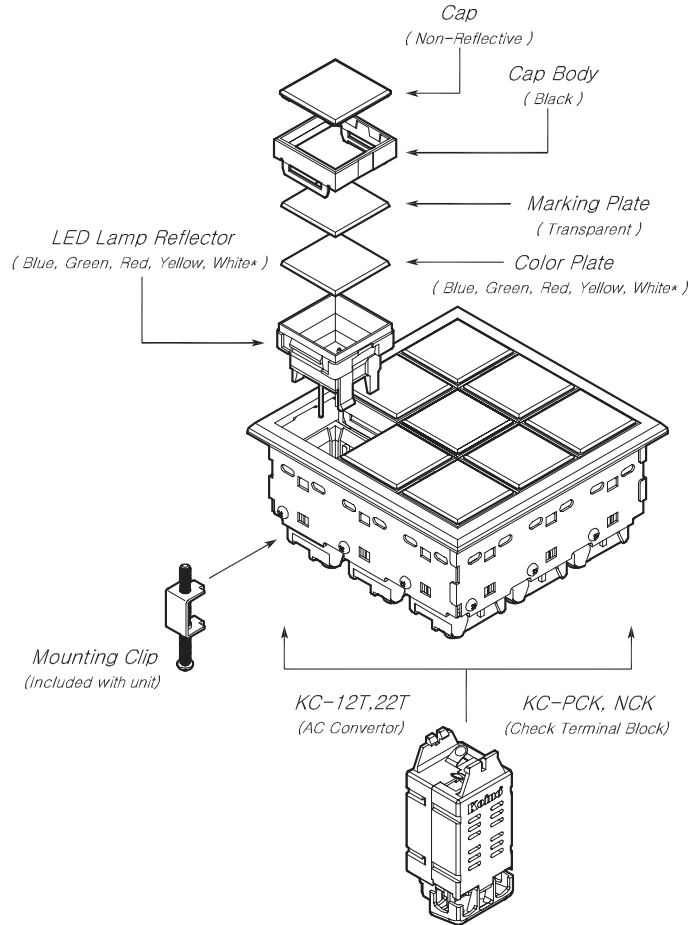
KH-5020L용



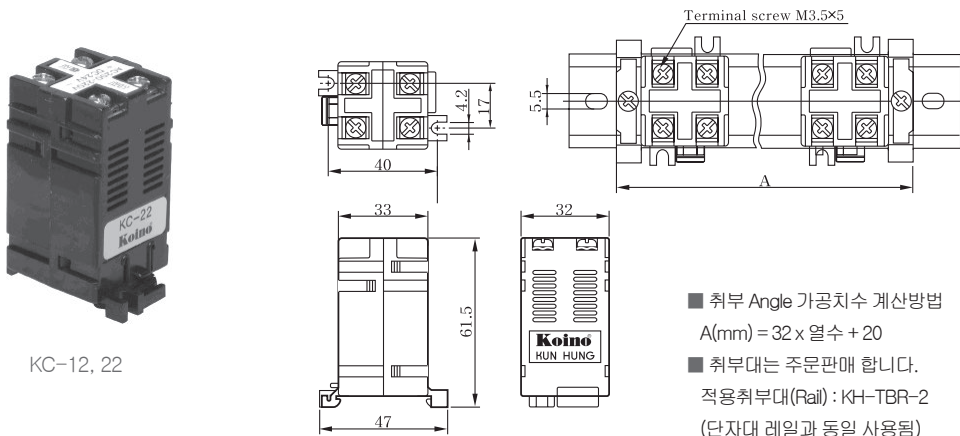
KH-5030L, KH-5040L용

사각표시등

설치방법



설치방법



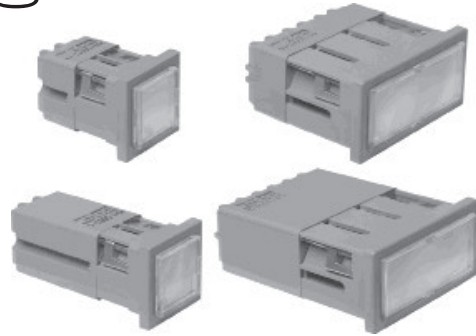
- 취부 Angle 가공치수 계산방법
A(mm) = 32 x 열수 + 20
- 취부대는 주문판매 합니다.
적용취부대(Rail) : KH-TBR-2
(단자대 레일과 동일 사용됨)

KC-12, 22

사각 밀착 집합 표시등

특징

- 색상별로 분할 조광이 자유롭고 문자판이 내장되어 있어 문자 및 기호 각인 표시가 가능합니다.
- KH-500형은 1분할, 2분할, 3분할 조광이 가능합니다.
- 상호 밀착 집합 취부와 단독 취부가 가능합니다.
- 전구 교환 및 배선 작업이 간편합니다.





사각 밀착 집합 표시등

형명식별법

KH-500 1-1 L

회사명	Koino® 건축전기 주식회사		
	고유번호		
	사각 밀착 집합 표시등(□40mm)		
	정격전압	TL	전전압식
		1	110VAC
		2	220VAC
조광 램프수	1	1개	
	2	2개	
	3	3개	
조광방법	무표시	필라멘트 램프 표시형	
	L	LED 램프 표시형	

필라멘트 램프	LED 램프
	
E12/15	

정격 및 성능

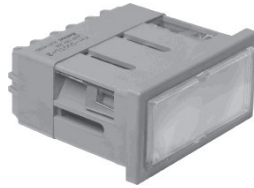
구분	형명	KH-500TL-1, 1L KH-500TL-2, 2L KH-500TL-3, 3L	KH-5001-1, 1L KH-5001-2, 2L KH-5001-3, 3L	KH-5002-1, 1L KH-5002-2, 2L KH-5002-3, 3L
전원전압		전전압식	110VAC	220VAC
필라멘트 램프		12V, 24V : 2W	18V, 2W	18V, 2W
LED 램프		12V, 24V : 20mA이하	18V : 20mA이하	18V : 20mA이하
절연저항		100MΩ이상(DC500V 절연저항계)		
내전압		총전부와 비총전부 사이 : 1,500VAC(50/60Hz) 1분간		
내진동		10~55Hz 복진폭 0.5mm, X, Y, Z 각 방향		
내충격		약 10G(100ms)		
배선접속		단자 조임식		
보호구조		IP 40		
사용주위온도		-25℃ ~ +55℃(결빙이 되지 않는 상태에서)		
사용주위습도		45~85% RH		

사각표시등

사각 밀착 집합 표시등



KH-500TL-1, 1L



KH-500TL-2, 2L



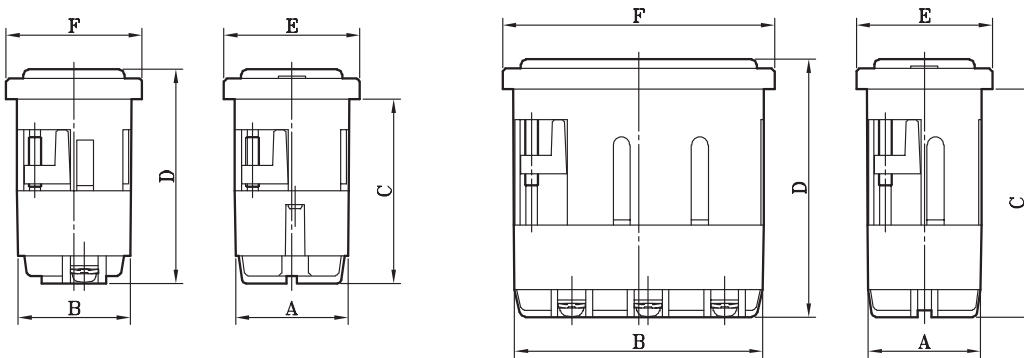
KH-500TL-3, 3L

정격

구분	형명	입력전압	필라멘트 램프		LED 램프		색상	재질	중량				
			전압	소비전력	전압	소비전력							
KH-500TL-1, 1L		12V, 24V	12V, 24V	2.0W이하	12V, 24V	20mA이하	적색 녹색 황색 백색	함체 : 내열 ABS 문자판 : AS 색상판 : 아크릴 램프캡 : AS	12V, 24V용 약 63g				
		DC110V	-	-	24V	-							
KH-500TL-2, 2L		12V, 24V	12V, 24V	2.0W이하	12V, 24V	20mA이하			적색 녹색 황색 백색	함체 : 내열 ABS 문자판 : AS 색상판 : 아크릴 램프캡 : AS	12V, 24V용 약 122g		
		DC110V	-	-	24V	-							
KH-500TL-3, 3L		12V, 24V	12V, 24V	2.0W이하	12V, 24V	20mA이하					적색 녹색 황색 백색	함체 : 내열 ABS 문자판 : AS 색상판 : 아크릴 램프캡 : AS	12V, 24V용 약 134g
		DC110V	-	-	24V	-							

- 본 제품을 밀폐된 장소에 사용하실 경우에는 외부와 환기가 가능하도록 Fan과 같은 환기 장치를 하여 주십시오.
- KH-500TL의 110V용 외형치수는 KH-5001형과 동일합니다.

외형치수도



KH-500TL-1, 1L

KH-500TL-2, 2L, KH-500TL-3, 3L

구분	형명	A	B	C	D	E	F
	KH-500TL-1, 1L	34	34	54	63	40	40
	KH-500TL-2, 2L	34	74	66.5	76	40	80
	KH-500TL-3, 3L	34	74	66.5	76	40	80

사각 밀착 집합 표시등



KH-5001-1, 1L
KH-5002-1, 1L



KH-5001-2, 2L
KH-5002-2, 2L



KH-5001-3, 3L
KH-5002-3, 3L

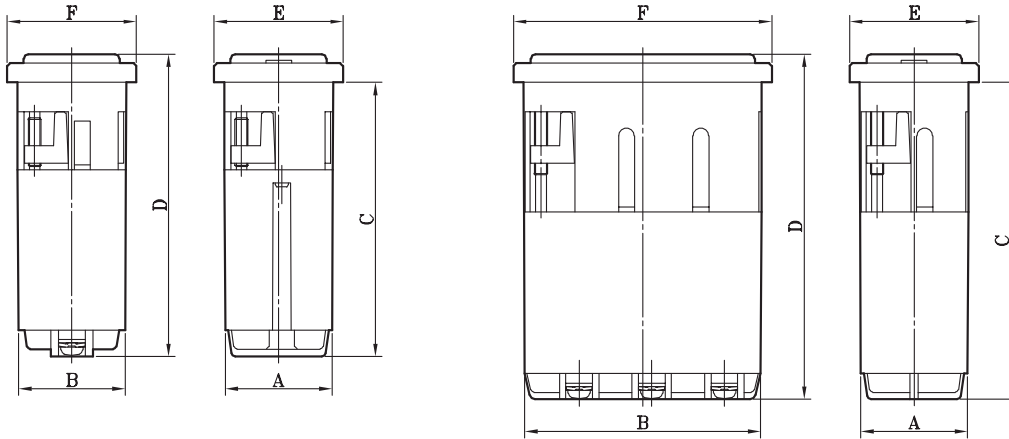
사각 밀착 집합 표시등

정격

구분	형명	입력전압		필라멘트 램프		LED 램프		색상	재질	중량
		전압	소비전력	전압	소비전력	전압	소비전력			
	KH-5001-1, 1L	110VAC	18V	2.0W이하	18V	20mA이하	적색	항체 : 내열 ABS 문자판 : AS	약 147g	
	KH-5001-2, 2L	110VAC	18V	2.0W이하	18V	20mA이하			약 297g	
	KH-5001-3, 3L	110VAC	18V	2.0W이하	18V	20mA이하			약 389g	
	KH-5002-1, 1L	220VAC	18V	2.0W이하	18V	20mA이하	황색 백색	색상판 : 아크릴 램프캡 : AS	약 147g	
	KH-5002-2, 2L	220VAC	18V	2.0W이하	18V	20mA이하			약 297g	
	KH-5002-3, 3L	220VAC	18V	2.0W이하	18V	20mA이하			약 389g	

■ 본 제품을 밀폐된 장소에 사용하실 경우에는 외부와 환기가 가능하도록 Fan과 같은 환기 장치를 하여 주십시오.

외형치수도



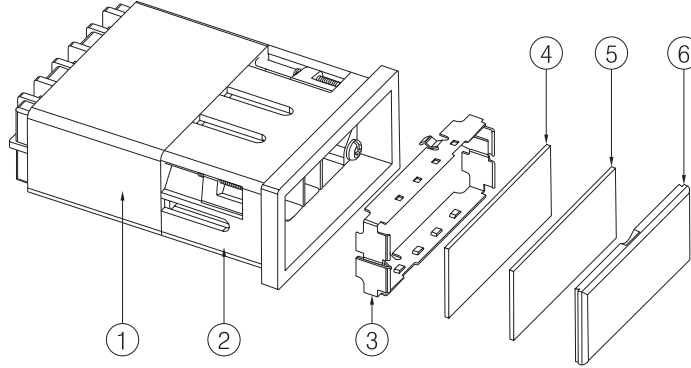
KH-5001-1, 1L, KH-5002-1, 1L

KH-5001-2, 2L, KH-5002-2, 2L
KH-5001-3, 3L, KH-5002-3, 3L

구분	형명	A	B	C	D	E	F
	KH-5001-1, 1L, KH-5002-1, 1L	34	34	85	94	40	40
	KH-5001-2, 2L, KH-5002-2, 2L	34	74	98	107	40	80
	KH-5001-3, 3L, KH-5002-3, 3L	34	74	98	107	40	80

사각표시등

내부구조 및 재질



구분 번호	부품명	재질	함체색상	구분 번호	부품명	재질	함체색상	적용제품	외형치수
①	트랜스 함체	ABS (내열성)	회색	④	문자판	AS	반투명	KH-5001, 2-1, 1L KH-5001, 2-2, 2L KH-5001, 2-3, 3L	28 X 28
									68 X 28
									68 X 28
②	램프 함체	ABS (내열성)	회색	⑤	색상판	아크릴	적색, 녹색, 황색, 백색	KH-5001, 2-1, 1L KH-5001, 2-2, 2L KH-5001, 2-3, 3L	28 X 28
									68 X 28
									68 X 28
③	조광판 고정틀	Stainless steel	-	⑥	램프 캡	AS	투명	KH-5001, 2-1, 1L KH-5001, 2-2, 2L KH-5001, 2-3, 3L	28 X 28
									68 X 28
									68 X 28

패널 취부방법

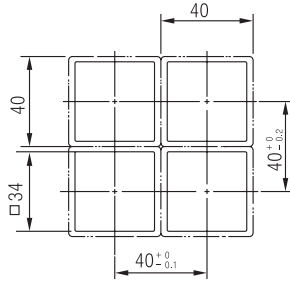
- 집합표시등 내부구조에서 ③번 조광판 고정틀을 램프함체로부터 분리시켜 주십시오.
- 집합표시등을 가공된 취부판넬에 삽입시켜 주십시오.
- 램프함체 내부에 있는 +자 스크류 4개를 시계반대방향으로 5회정도 돌려주십시오.
- +자 스크류를 시계방향으로 돌리면 램프함체 외부에 있는 취부 날개가 취부판넬과 함체를 고정시켜 줍니다. (취부 날개는 +자 스크류에 끼워져 있습니다.)
- 집합표시등을 완전히 취부한 후에는 조광판 고정틀을 램프함체에 삽입시켜 주십시오.
- 집합표시등을 1개 이상 조합하여 취부할 경우에는 밀착집합취부용 +자형 연결대를 사용하여 주십시오.

밀착 집합 취부 작업 방법

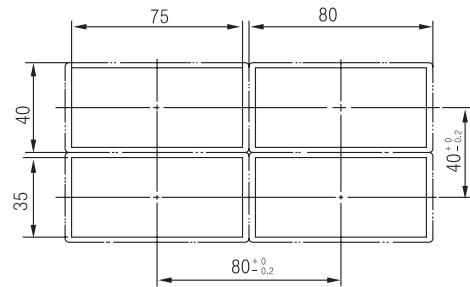
- 램프 함체내부에 있는 +자 스크류를 시계방향으로 돌려 집합표시등을 +자 연결대를 이용하여 조합시켜 주십시오.
- 조합된 밀착 집합표시등을 가공된 취부판넬에 삽입시켜 주십시오.
- 바깥쪽에 조합된 밀착 집합표시등의 램프함체 내부에 있는 +자 스크류를 시계방향으로 돌리면 램프함체 외부에 있는 취부날개가 취부판넬과 함체를 고정시켜 줍니다.
- 조합된 집합표시등을 완전히 취부한 후에는 조광판 고정틀을 램프함체에 삽입시켜 주십시오.
- 밀착취부시에는 표시등의 방열상태를 고려하여 취부하여 주시고, 표시등의 발열을 방지하기 위하여 환기시켜 주십시오.

SQUARE LIGHT

판넬가공 치수도



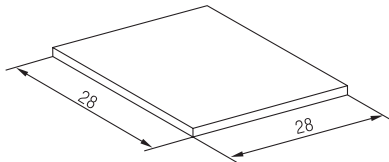
KH-500TL-1, 1L, KH-5001, 2-1, 1L



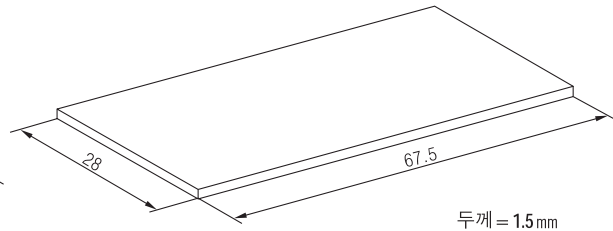
KH-500TL-2, 2L, KH-5001, 2-2L, 3, 3L

사각
밀착
집합
표시등

문자판 치수도

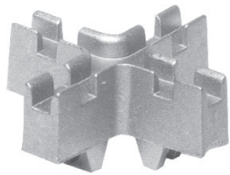


KH-500TL-1, 1L, KH-5001, 2-1, 1L



KH-500TL-2, 2L, KH-5001, 2-2L, 3, 3L

밀착 집합 취부 연결대



램프 교환용 TOOL



■ $\varnothing 10$ (E10), $\varnothing 12$ (E12) 램프 사용

▼
Creative Passion
Koino[®]
www.koino.com