

# PART 5

# LIMIT SWITCH

리미트 스위치

---

## 리미트 스위치

233	리미트 스위치 인덱스
239	KL 시리즈
261	KL 시리즈 콘넥터
263	KL 시리즈 중계배선
264	KH 8010 시리즈
266	KH 9010 시리즈
268	KH 8005 소형 시리즈

# 리미트 스위치

- 센서
- 스위치
- 릴레이 소켓
- 표시등
- 단자대
- 카운터 타이머
- 부저
- 기타

KL 시리즈				
	형명	특징	보호구조	인증
	KLCA2 KLCA2-2	롤러 레버형	IP 67	 승인제품
	KLCA2-LD KLCA2-2LD	롤러 레버형		
	KLCA12 KLCA12-2	가변 롤러 레버형		
	KLCA12-LD KLCA12-2LD	가변 롤러 레버형		
	KLCL KLCL-2	가변 로드 레버형		
	KLCL-LD KLCL-2LD	가변 로드 레버형		
	KLCA32-41 KLCA32-42 KLCA32-43 KLCA32-44	포크 롤러 레버형		

KL 시리즈

	형명	특징	보호구조	인증
	KLD	톱 플런저형	IP 67	 승인제품
	KLD-LD	톱 플런저형		
	KLD2	롤러 플런저형	IP 47	
	KLD2-LD	롤러 플런저형		
	KLD28	실드 톱 롤러 플런저형	IP 67	
	KLD28-LD	실드 톱 롤러 플런저형		
	KLD3	톱 볼 플런저형		
	KLD3-LD	톱 볼 플런저형		

리미트 스위치 인덱스

# 리미트 스위치

센서

스위치

릴레이  
• 소켓








표시등

단자대

카운터  
• 타이머

부저

기타

KL 시리즈				
	형명	특징	보호구조	인증
	KLSD2	사이드 롤러 플런저형	IP 67	 승인제품
	KLSD2-LD	사이드 롤러 플런저형		
	KLNJ	코일 스프링형		
	KLNJ-LD	코일 스프링형		
	KLNJ-A2	코일 스프링 알루미늄 로드형		
	KLNJ-A2LD	코일 스프링 알루미늄 로드형		

# LIMIT SWITCH



리미트 스위치 인덱스

Seal 콘넥터					
	전원	형 명	특징	선심수	인증
	직류	SC-D6SW	Seal 콘넥터 형	4선	
	교류	SC-A6SW			

중계배선					
	전원	형 명	특징	선심수	인증
	직류	D6SW-1	IPW형 배선	4선	
	교류	A6SW-1			

KH8010 시리즈					
	형 명	특징	보호구조	인증	
	KH-8010-RP	레버 누름형	IP 40	 승인제품	
	KH-8010-V1	캠 롤러암형			

KH9010 시리즈					
	형 명	특징	보호구조	인증	
	KH-9010	리미트 스위치 내장용	IP 40		
	KH-9011				

## 리미트 스위치

센서

스위치

릴레이  
• 소켓

표시등










단자대

카운터  
• 타이머

부저

기타

### KH8005 시리즈

	형 명	특징	보호구조	인증
	KH-8005-S	롤러 레버형	IP 55	  승인제품
	KH-8005-C	가변 롤러 레버형		
	KH-8005-R	로드 레버형		
	KH-8005-P	푸쉬 플러저형		
	KH-8005-PR	롤러 플러저형		
	KH-8005-CPR	크로스 롤러 플러저형		
	KH-8005-SR	코일 스프링형		

# KL시리즈(리미트 스위치)

## 특징

- 전기용품안전인증
- CE인증
- UL인증
- 중국 국가 강제성 상품 인증
- 외함은 견고한 알루미늄 다이캐스팅
- 내열, 내유, 방진 구조(IP67)
- OT가 큰 OVERTRAVEL형
- 2회로 쌍단형 기본형 마이크로 스위치 내장
- 동작을 확인할 수 있는 LED램프 부착형, 네온램프 부착형
- 점점용량 표준형과 미소 부하형
- 승강기 관련 규격 적용 시험 완료 (KSC IEC 60947-5-1)



리미트 스위치 인덱스

## 기종구성

종류		동작각도		특징	
A C T U A T O R	회전레버형	75°	90°	롤러 레버형, 가변 롤러 레버형, 가변 로드 레버형, 포크 레버 LOCK형 4종류	
	플런저형	○		롤러 플런저, 플런저, 사이드 롤러 플런저, 실드 톱 롤러 플런저	
	플렉서블 로드형	○		코일 스프링형, 코일 스프링 알루미늄로드형	
부하 / 접촉방식	일반부하	1a1b타입		○	일반형 2회로 쌍단스위치 사용
	미소부하	1a1b타입			
내환경 사양	고밀폐형	KH-9010-MS		○	밀폐형 내장 스위치를 사용
	몰드단자형	AC			리드선 부착
		DC			콘센트부에 에폭시 수지를 넣어 Seal성을 향상
	내열형	KL□□-TH			내열성을 향상시키기 위하여 실리콘 고무 사용 내장 스위치 재질 변경 주위온도 +120℃ 사용가능(+5℃ ~ +120℃)
내한형			내한성을 향상시키기 위하여 실리콘 고무사용 주위온도 -40℃ 사용가능(-40℃ ~ +40℃)		
동작표시램프	KL□□-LE		○	○	동작상태를 한눈에 확인할 수 있음 동작시 점등, 부동작시 점등 가능
	KL□□-LD		○		

# 리미트 스위치

## 형식별법

KL□□-□□□□□□□□  
 ① ② ③ ④ ⑤ ⑥ ⑦ ⑧

### ① 전기정격

-	표준타입
01	미소부하

### ② ACTUATOR 타입

기호	ACTUATOR 종류
CA2	롤러 레버형(OVERTRAVEL75°동작형)
CA2-2	롤러 레버형(OVERTRAVEL90°동작형)
CA12	가변 롤러 레버형(OVERTRAVEL75°동작형)
CA12-2	가변 롤러 레버형(OVERTRAVEL90°동작형)
CL	가변 롤러 레버형(OVERTRAVEL75°동작형)
CL-2	가변 롤러 레버형(OVERTRAVEL90°동작형)
CA32-41	포크 레버 LOCK형
CA32-42	포크 레버 LOCK형
CA32-43	포크 레버 LOCK형
CA32-44	포크 레버 LOCK형
D	플런저 형(톱 플런저 형)
D2	플런저 형(톱 롤러 플런저 형)
D28	플런저 형(실드 톱 롤러 플런저 형)
D3	플런저 형(톱 볼 플런저 형)
SD2	플런저 형(사이드 톱 롤러 플런저 형)
NJ	플렉서블 로드형(코일 스프링형)
NJ-A2	플렉서블 로드형 (코일 스프링 알루미늄로드형)

### ③ 내환경 사양

-	표준타입
A	고밀봉형타입

### ④ 동작표시 방식

기호	소자
-	표준타입
LE	네온램프 타입(110VAC)
LF	네온램프 타입(220VAC)
LD	LED 타입

### ⑤ 램프 배선

2	NC측 접속 : 동작 시 점등
3	NO측 접속 : 부동작 시 점등

### ⑥ 온도사양

-	표준 -10℃ ~ +80℃(비결빙 조건시)
T	내열 +5℃ ~ +120℃
	내한 -40℃ ~ +40℃(비결빙 조건시)

■ 내한, 내열용은 롤러 레버형, 가변 롤러 레버형, 가변 로드 레버형 제품만 적용 가능

### ⑦ 레버주문 사양

-	표준타입
SA	단조레버(AL)
SS	STS레버
S50	S레버(롤러 외경 Ø50)
SA50	단조레버(롤러 외경 Ø50)

### ⑧ 콘넥터 사양

SC-D6SW	Seal 콘넥터(DC)
SC-A6SW	Seal 콘넥터(AC)

■ AC, DC 용 콘넥터의 콘넥터측과 스위치측 형상이 달라 상호 호환성이 없기 때문에 주의해 주십시오.

센서

스위치

릴레이·소켓

표시등

단자대

카운터·타이머

부저

기타

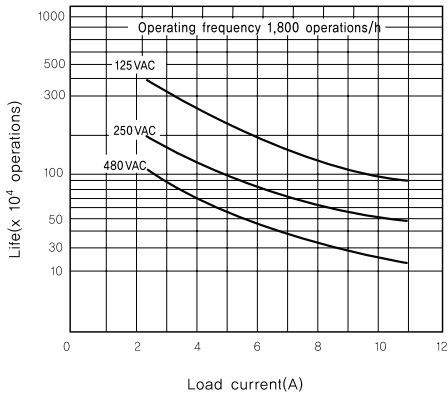


정격										
형명	항목	정격전압 (V)	무 유도부하(A)				유도부하(A)			
			저항부하		램프부하		유도부하		전동기부하	
			상시폐로	상시개로	상시폐로	상시개로	상시폐로	상시개로	상시폐로	상시개로
기준형 OVERTRAVEL형 (고감도형 제외)	AC 125	10	10	3	1.5	6		5	2.5	
	AC 250	10	10	2	1	6		3	1.5	
	AC 480	6	6	1.5	0.8	3		1.5	0.8	
	AC 600	3	1	1	0.5	1.5		1	0.5	
	DC 8	10		6	3	6		6		
	DC 14	10		6	3	6		6		
	DC 30	6		4	3	6		6		
	DC 125	0.8		0.2	0.2	0.8		0.2		
DC 250	0.4		0.1	0.1	0.4		0.1			

■ 표준형, 상시 개로형

특성 데이터

■ 전기적 수명 곡선(COS $\theta$ = 1)



■ 미소부하형

정격전압(V)	저항부하(A)
AC 125	0.1
DC 30	

사용부하 범위 : DC 5~30V 0.5~100mA

UL, cUL 안전규격인증정격 UL508(No.E117960)	
정격전압	정격전류
250VAC	10A(저항부하시)
125VAC	10A(저항부하시)

# 리미트 스위치

센서

스위치

릴레이  
• 소켓

표시등

단자대

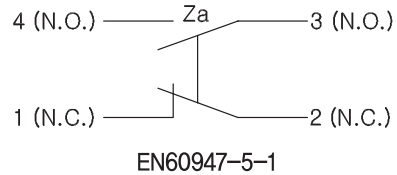
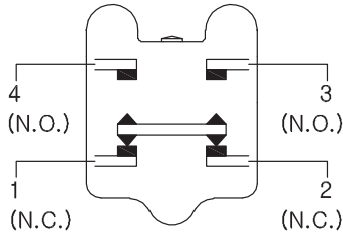
카운터  
• 다이머

부저

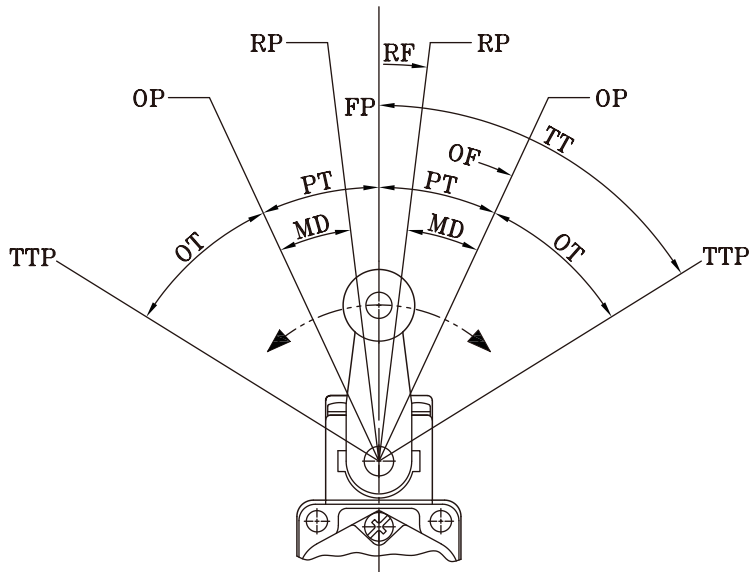
기타

## 접점구성

■ 2회로 쌍단형



## 레버동작범위 기호설명



기호	기호설명	
OF	동작에 필요한 힘	자유위치(FP)에서 동작위치(OP)로 움직이는데 필요한 힘
RF	되돌림의 힘	동작 한도 위치(TTP)에서 되돌림 위치(RP)까지 움직이는데 필요한 힘
PT	동작까지의 움직임	자유위치(FP)에서 동작위치(OP)까지의 이동 거리 또는 이동 각도
MD	응차의 움직임	동작위치(OP)에서 되돌림 위치(RP)까지의 이동 거리 또는 이동 각도
OT	동작후의 움직임	동작위치(OP)에서 동작 한도 위치(TTP)까지의 이동 거리 또는 이동 각도
OP	동작위치	자유위치(FP)상태에서 a점점(NO)이 ON 될 때의 액추에이터 위치
FP	자유위치	외부에서 액추에이터에 힘이 가해지지 않을 때의 액추에이터의 위치
TTP	동작 한도 위치	액추에이터가 멈춤에 도달했을 때의 액추에이터 위치
RP	되돌림 위치	동작위치(OP)에서 a점점(NO)이 OFF 될 때 액추에이터 위치
TT	전체의 움직임	자유위치(FP)에서 동작 한도 위치(TTP)까지의 이동 거리 또는 이동 각도

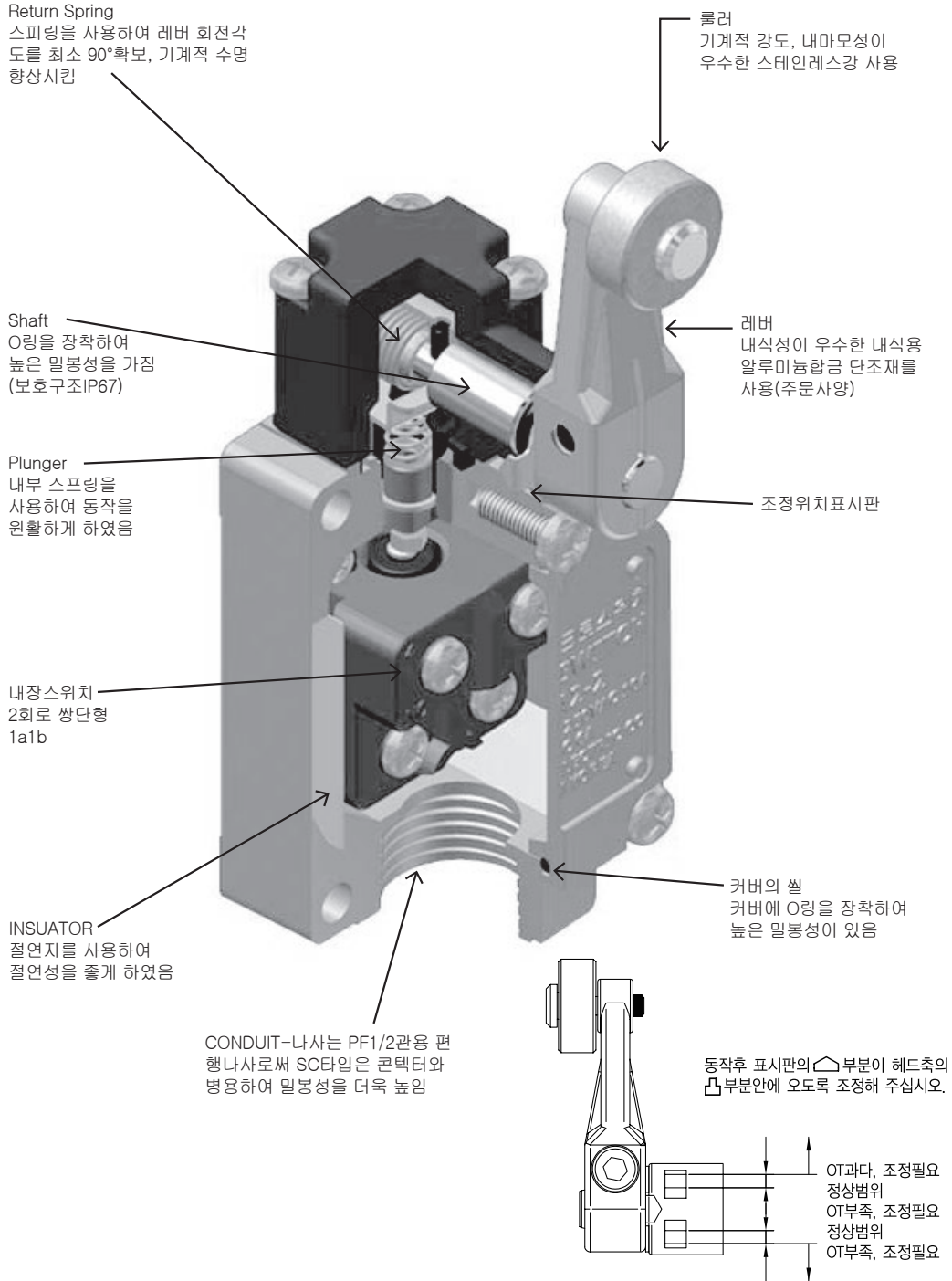
성능

항목	기종	롤러버형	가변롤러 레버형	가변로드 레버형	포크레버 LOCK형	플런저형	플렉서블 로드형	
	형명		KLCA2	KLCA12	KLCL	KLCA32-41	KLD	KLNJ
			KLCA2-2	KLCA12-2	KLCL-2	KLCA32-42	KLD2	KLNJ-A2
			KLCA12-S50			KLCA32-43	KLD28	
			KLCA12-SA50			KLCA32-44	KLD3	
					KLSD2			
외부규격	표준규격	IEC 60947-1, 60947-5-1, K610581-1, UL508, GB14048.5						
	인증	CCC, UL, CE, 전기용품안전인증						
구조	접점형식	쌍투2회로 스위치						
	접점형태	표준부하	은합금					
		미소부하	은(금도금)					
보호구조	IP 67(IEC60529), KLD2(IP 47)							
전기적 성능	내전압	동극 단자간 : AC 1,000V 50/60Hz 1분간(표준 동작 특성형) AC 600V 50/60Hz 1분간(고감도 롤러레버형) 각 단자와 비충전 금속부간 : AC 2,000V 50/60Hz 1분간 각 단자와 어스간 : AC 2,000V 50/60Hz 1분간(어스단자)						
	절연저항	절연저항 100MΩ이상(DC 500V 절연저항계)						
	접촉저항 (초기치)	25mΩ이하						
허용 조작 속도		1mm/s ~ 1m/s						
기계적 성능	내충격	고감도 특성 롤러레버형 : 200ms 자유위치와 동작 한도 위치 경동작 롤러레버형, 무방향 경동작형 : 200ms 동작 한도 위치 무 방향 동작형 : 300ms 동작 한도 위치 상기 이외의 기종 : 300ms 자유위치와 동작 한도 위치 (자유위치와 동작 한도 위치 또는 동작 한도 위치에 접점차가 1ms이하)						
	내진동	복진폭 : 1.5mm, 주파수 10~55Hz, 연속 2시간 (고감도 특성 롤러레버형, 무방향 동작형 : 동작 한도 위치) * 상기 이외의 기종은 자유위치와 동작 한도 위치						
수명	기계적 수명	1,500만회<OVERTRAVLER형(일반형), 플런저형 : 500만회, 포크레버LOCK형 : 200만회, 고밀폐형 : 100만회>						
	전기적 수명(표준)	75만회(저항부하시 250VAC 10A, 고밀폐형 10만회)						
	전기적 수명(미소)	100만회						
	허용 동작 빈도	기계적 120회/분			전기적 30회/분			
환경조건	사용온도(표준형)	-15℃ ~ +80℃(결빙이 되지 않는 상태에서)						

K  
L  
시  
리  
즈

# 리미트 스위치

## 점점구성



센서

스위치

릴레이·소켓

표시등

단자대

카운터·타이머

부저

기타

종류별 형식구분

형명(분류명)	액추에이터	형명(분류명)	액추에이터
KLCA2(75°이하) KLCA2-2(90°이하) 롤러 레버형		KLCA2-S50 Ø50형 롤러 레버형	
좌·우		좌·우	
KLCA12(75°이하) KLCA12-2(90°이하) 롤러 조절 레버형		KLCASD2 사이드 롤러 플런저형	
좌·우		좌·우	
KLCL(75°이하) KLCL-2(90°이하) 로드 레버형		KLNJ-A2 코일 스프링 알루미늄 로드형	
좌·우		무지향성	
KLCA32-41, 42, 43, 44 포크 롤러 레버형		KLD3 톱 볼 플런저형	
좌·우 90°이하		상·하	
KLNJ 코일 스프링형		KLD28 실드 톱 롤러 플런저형	
무지향성		상·하	
KLD2 톱 롤러 플런저형		KLD 톱 플런저형	
상·하		상·하	

K  
L  
시  
리  
즈

리미트 스위치

KL시리즈 - 롤러 레버형

센서

스위치

릴레이 소켓

표시등

단자대

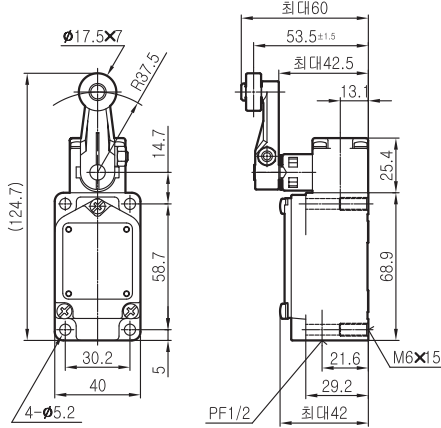
카운터 다이머

부저

기타



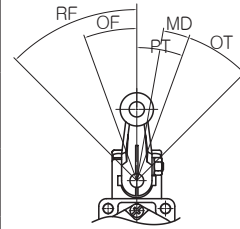
KLCA2  
KLCA2-2



KLCA2-LD  
KLCA2-2LD

동작특성 및 재질

형명	OF최대	RF최대	PT	OT최소	MD최대	재질
KLCA2	910g	100g	20°	30°	12°	합체 : 알루미늄 합금 다 이캐스팅 헤드 : 알루미늄 합금 다 이캐스팅 롤러 : 스테인레스 보호구조 : IP 67
KLCA2-2	910g	100g	30°	70°	10°	
KLCA2-LE KLCA2-2LE	네온램프 표시형 및 LED 표시형은 주문에 의하여 생산합니다.					
KLCA2-LD KLCA2-2LD	네온램프 표시형 및 LED 표시형은 주문에 의하여 생산합니다.					
	네온램프 표시형 및 LED 표시형은 주문에 의하여 생산합니다.					



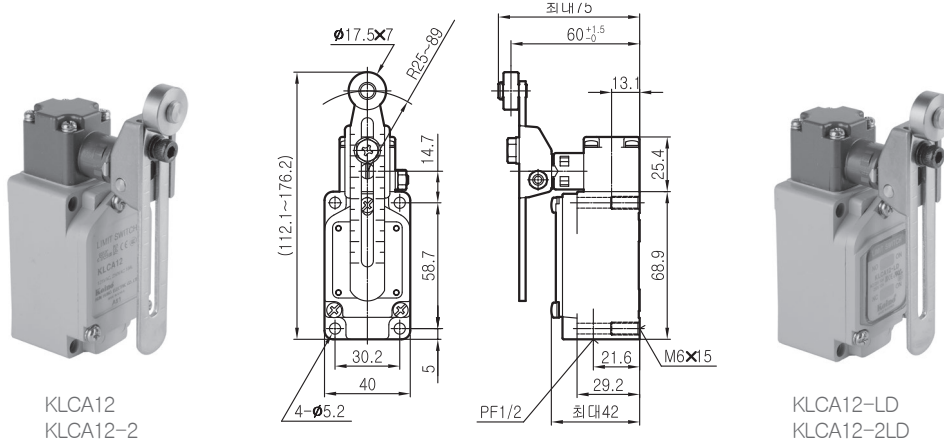
주의사항

- LIMIT SWITCH 롤러 레버에 무리한 힘이나 충격으로 스위치를 동작시키면 액추에이터부에 불안정 동작 및 전기적 기계적 수명이 단축될 수 있으며, 또한 불량이 될 수도 있습니다.
- 설치시에는 아래 그림을 참고하여 설치하여 주십시오.

나쁜예	좋은예	나쁜예	좋은예	나쁜예	좋은예	나쁜예	좋은예

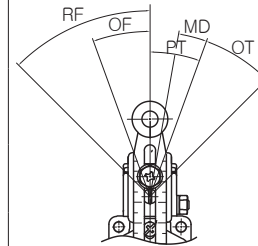
# KL시리즈-가변 롤러 레버형

KL  
시리즈

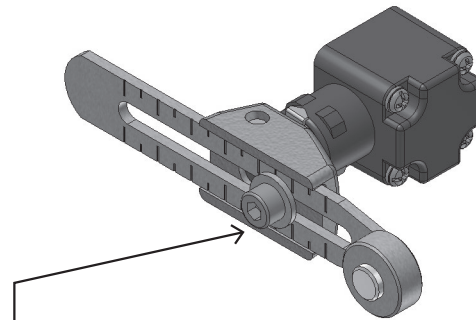


**동작특성 및 재질**

형명	OF최대	RF최대	PT	OT최소	MD최대	재질
KLCA12	290g	25g	20°	30°	12°	합체 : 알루미늄 합금 다 이캐스팅 헤드 : 알루미늄 합금 다 이캐스팅 로드 : 스테인레스 보호구조 : IP 67
KLCA12-2	290g	25g	20°	70°	10°	
KLCA12-LE KLCA12-2LE	네온램프 표시형 및 LED 표시형은 주문에 의하여 생산합니다.					
KLCA12-LD KLCA12-2LD						



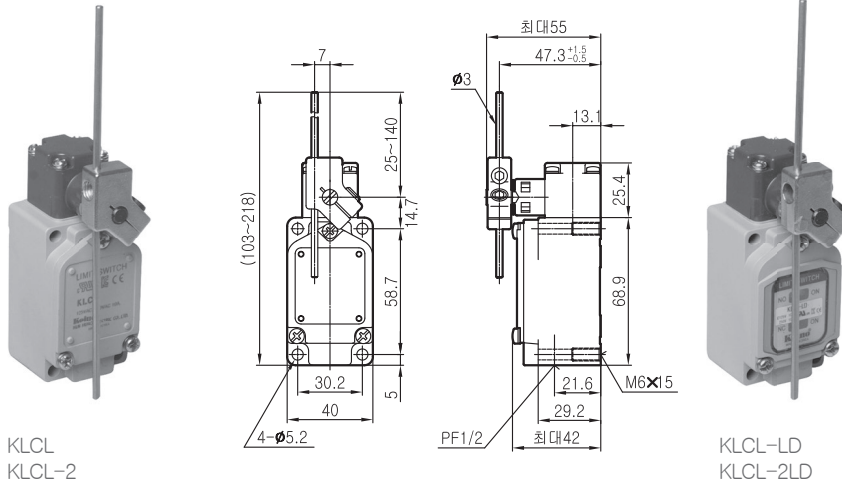
**주의사항**



- 육각 또는 렌치볼트를 풀어서 레버의 길이를 조절한다.
- 로드 : 0~64mm 조절 가능

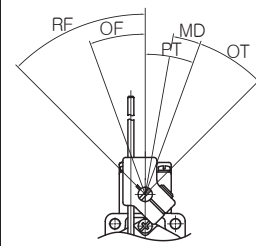
# 리미트 스위치

## KL시리즈 - 가변 로드 레버형

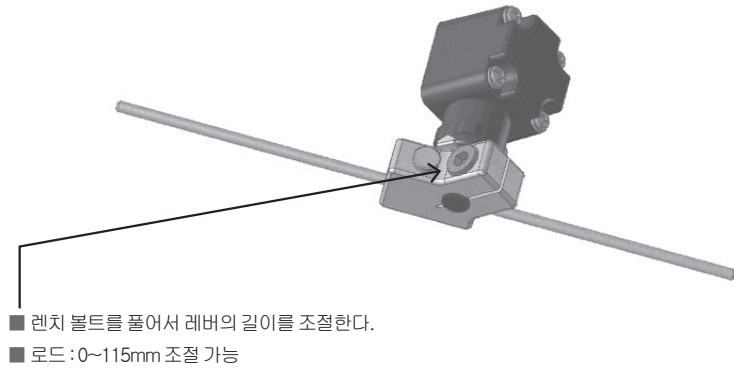


### 동작특성 및 재질

형명	OF최대	RF최대	PT	OT최소	MD최대	재질
KLCL	290g	25g	20°	30°	12°	함체 : 알루미늄 합금 다이캐스팅 헤드 : 알루미늄 합금 로드 : 스테인레스 보호구조 : IP 67
KLCL-2	290g	25g	20°	70°	10°	
KLCL-LE KLCL-2LE	네온램프 표시형 및 LED 표시형은 주문에 의하여 생산합니다.					
KLCL-LD KLCL-2LD						



### 주의사항



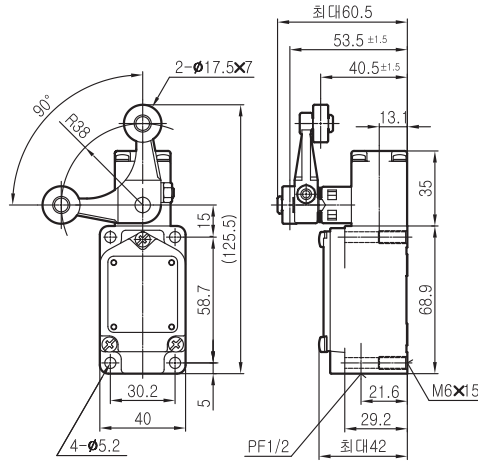
- 렌치 볼트를 풀어서 레버의 길이를 조절한다.
- 로드 : 0~115mm 조절 가능



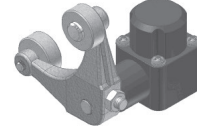
# KL시리즈-포크 롤러 레버형



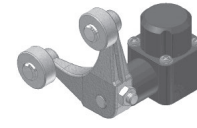
KLCA32-41



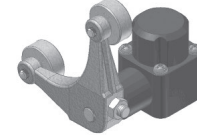
KLCA32-42



KLCA32-43



KLCA32-44

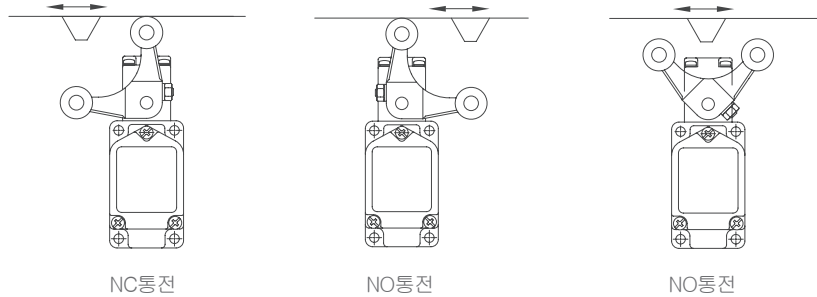


K  
L  
시  
리  
즈

동작특성 및 재질

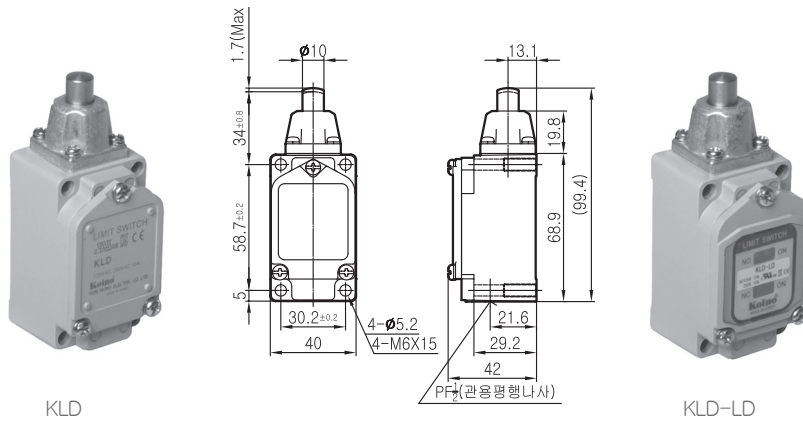
형명	OF최대	PT	OT최소	재질	
KLCA32	1,220g	50°	30°	함체 : 알루미늄 합금 다이캐스팅	
KLCA32-LE	네온램프 표시형 및 LED 표시형은 주문에 의하여 생산합니다.			헤드 : 알루미늄 합금 다이캐스팅	
KLCA32-LD				레버 : 알루미늄 합금 다이캐스팅 롤러 : 스테인레스 보호구조 : IP 67	

포크 롤러 레버형



# 리미트 스위치

## KL시리즈 - 톱 플런저형



KLD

KLD-LD

### 동작특성 및 재질

형명	OF최대	RF최소	PT최대	OT최소	MD최대	재질	비고	
KLD	2,720g	820g	1.7mm	6.4mm	1mm	합체 : 알루미늄 합금 다이캐스팅 헤드 : 아연 합금 다이캐스팅 로드 : 스테인레스 보호구조 : IP 67		
KLD-LE	네온램프 표시형 및 LED 표시형은 주문에 의하여 생산합니다.							네온램프 표시형
KLD-LD								LED램프 표시형

■ 주의 - 런저의 선단에서 8mm이상 누름 동작 시키지 말것.

센서

스위치

릴레이 소켓

표시등

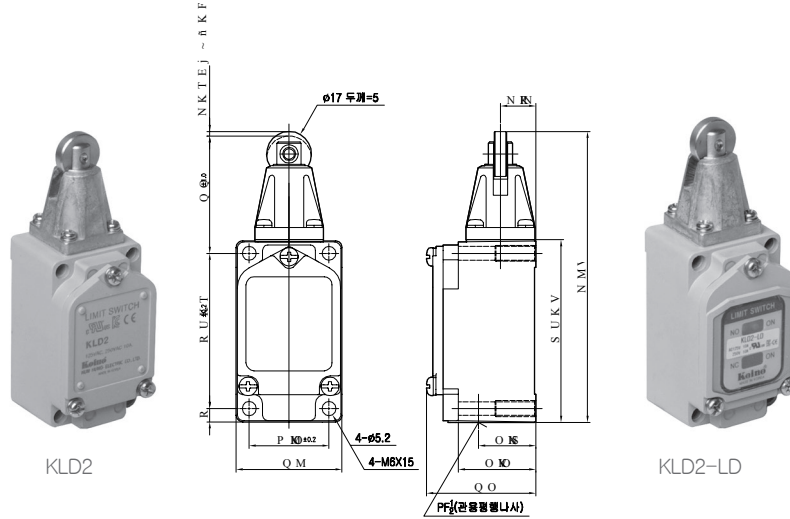
단자대

카운터 다이머

부저

기타

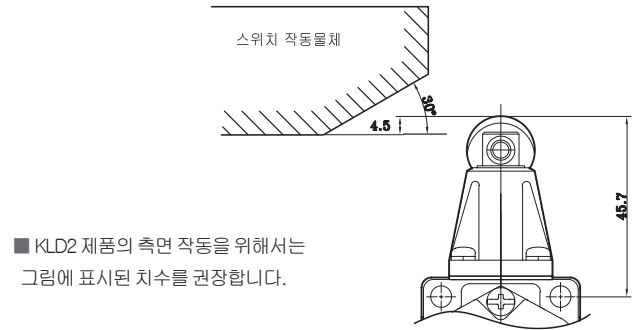
# KL시리즈-롤러 플런저형



K  
L  
시  
리  
즈

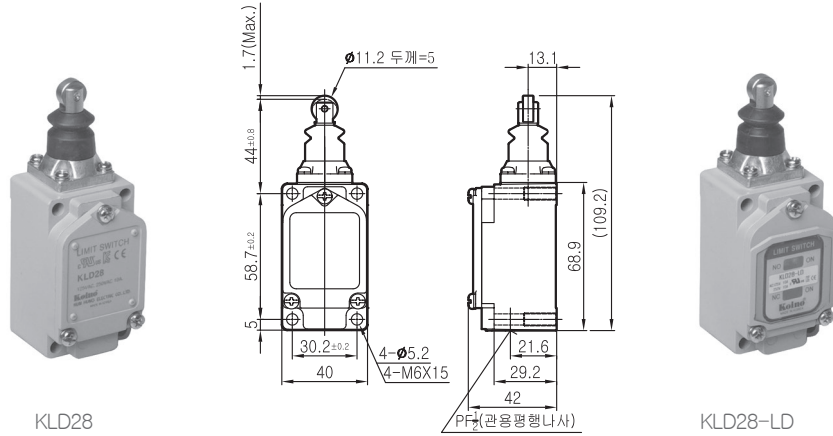
동작특성 및 재질							
형명	OF최대	RF최소	PT최대	OT최소	MD최대	재질	비고
KLD2	2,850g	810g	1.7mm	5.6mm	1mm	합체 : 알루미늄 합금 다이캐스팅 헤드 : 아연 합금 다이캐스팅 롤러 : 스테인레스 보호구조 : IP 47	
KLD2-LE	네온램프 표시형 및 LED 표시형은 주문에 의하여 생산합니다.						네온램프 표시형
KLD2-LD							LED램프 표시형

## 주의사항



# 리미트 스위치

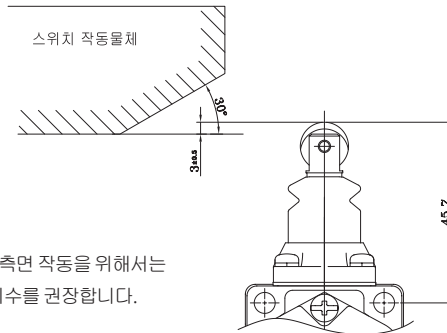
## KL시리즈 - 실드 톱 롤러 플런저형



### 동작특성 및 재질

형명	OF최대	RF최소	PT최대	OT최소	MD최대	재질	비고	
KLD28	1,700g	450g	1.7mm	5.6mm	1mm	합체 : 알루미늄 합금 다이캐스팅 헤드 : 아연 합금 다이캐스팅 롤러 : 스테인레스 보호구조 : IP 67		
KLD28-LE	네온램프 표시형 및 LED 표시형은 주문에 의하여 생산합니다.							네온램프 표시형
KLD28-LD								LED램프 표시형

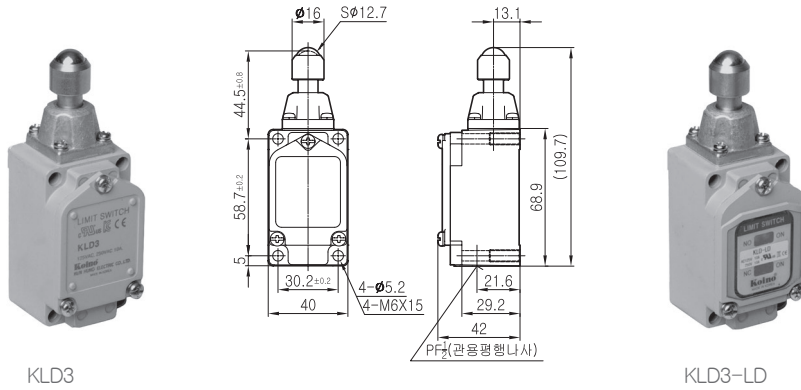
### 주의사항



■ KLD28 제품의 측면 작동을 위해서는 그림에 표시된 치수를 권장합니다.

# KL시리즈-톱 볼 플런저형

K  
L  
시  
리  
즈



KLD3

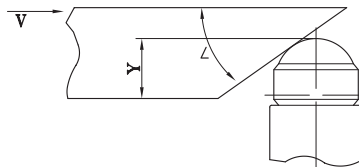
KLD3-LD

### 동작특성 및 재질

형명	OF최대	RF최소	PT최대	OT최소	MD최대	재질	비고	
KLD3	2,720g	820g	1.7mm	4mm	1mm	합체 : 알루미늄 합금 다이캐스팅 헤드 : 아연 합금 다이캐스팅 롤러 : 볼 베어링 보호구조 : IP 67		
KLD3-LE	네온램프 표시형 및 LED 표시형은 주문에 의하여 생산합니다.							네온램프 표시형
KLD3-LD								LED램프 표시형

### 주의사항

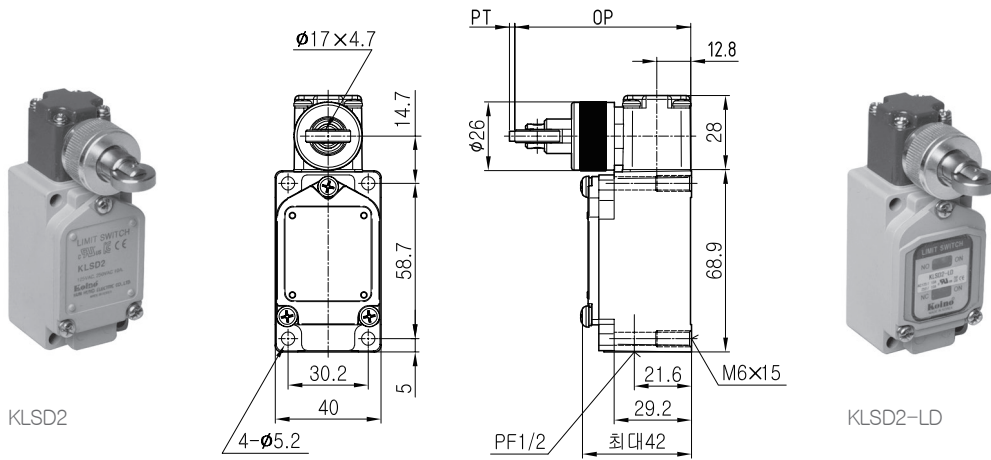
- 주의 - 플런저의 선단에서 4.8mm이상 누름 동작 시키지 말것.
- 스위치 작동물체가 ACTUATOR를 넘어서는 경우에도 전진 방향과 후퇴방향의 형태가 같아도 되지만 ACTUATOR가 작동 물체에서 급격히 떨어지는 형태는 피해 주십시오.



L(각도)	Vmax(m/s)	y
30°	0.25	0.6~0.8(TT)
20°	0.5	0.5~0.7(TT)

## 리미트 스위치

### KL시리즈 - 사이드 롤러 플런저형



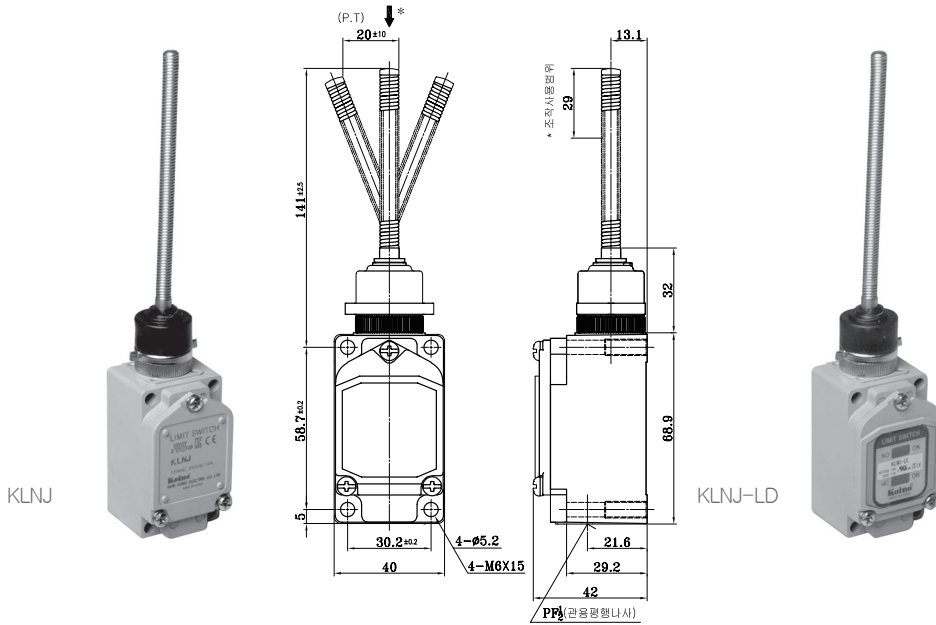
KLSD2

KLSD2-LD

#### 동작특성 및 재질

형명	OF최대	RF최소	PT최대	OT최소	MD최대	재질	비고	
KLSD2	4,087g	97g	2.77mm	5.6mm	1mm	함체 : 알루미늄 합금 다이캐스팅 헤드 : 알루미늄 합금 다이캐스팅 롤러 : 스테인레스 보호구조 : IP 67		
KLSD2-LE	네온램프 표시형 및 LED 표시형은 주문에 의하여 생산합니다.							네온램프 표시형
KLSD2-LD								

# KL시리즈-코일 스프링형



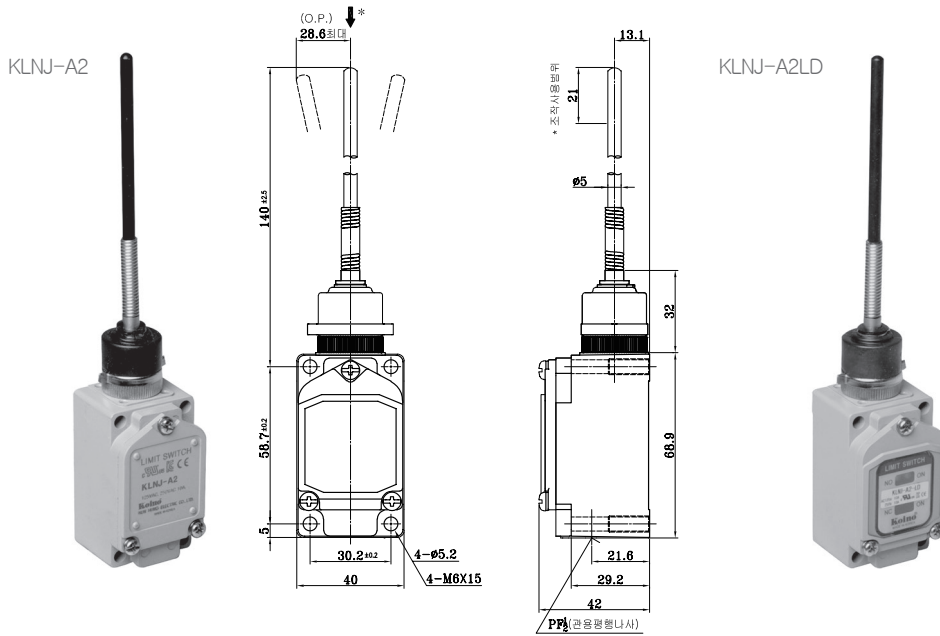
K  
L  
시  
리  
즈

### 동작특성 및 재질

형명	OF최대	PT최대	재질	비고
KLNJ	150g	20mm ±10	함체 : 알루미늄 합금 다이캐스팅 헤드 : 철 스프링 : 스테인레스 보호구조 : IP 67	네온램프 표시형
KLNJ-LE	네온램프 표시형 및 LED 표시형은 주문에 의하여 생산합니다.			
KLNJ-LD				

# 리미트 스위치

## KL시리즈 - 코일 스프링 알루미늄 로드형



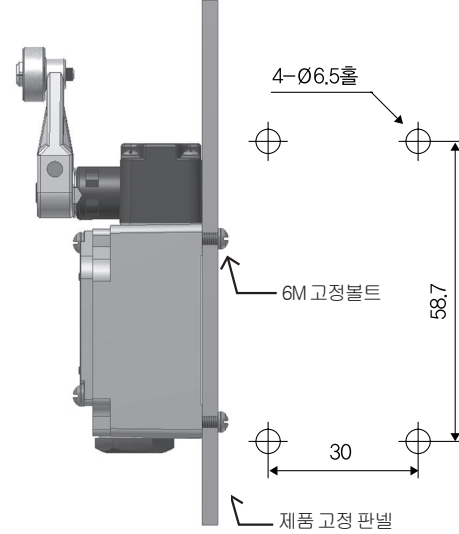
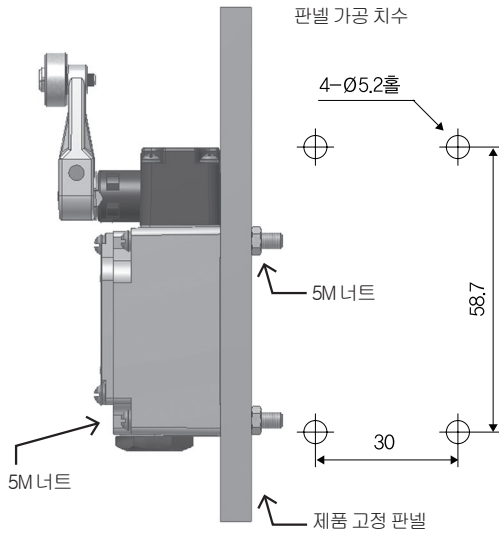
동작특성 및 재질				
형명	OF최대	PT최대	재질	비고
KLNJ-A2	150g	28.6mm	함체 : 알루미늄 합금 다이캐스팅	
KLNJ-A2LE	네온램프 표시형 및 LED 표시형은 주문에 의하여 생산합니다.		헤드 : 철	네온램프 표시형
KLNJ-A2LD			스프링 : 스테인레스	
			로드 : 알루미늄	LED램프 표시형
			보호구조 : IP 67	



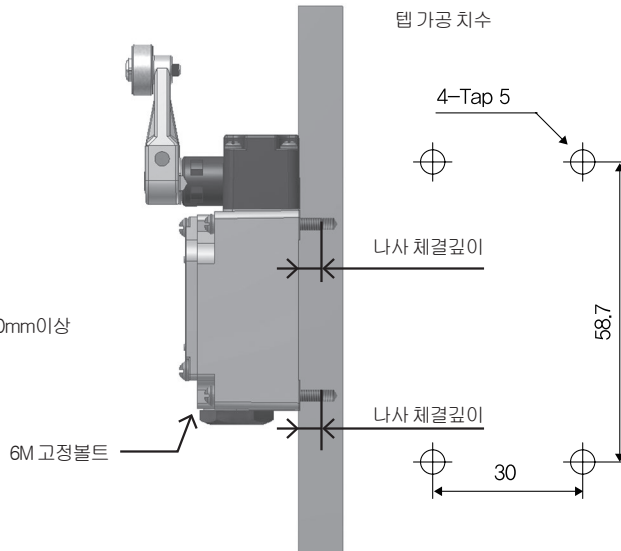
제품 설치 방법

- 전면에서 판넬에 고정할 때,  
볼트 권장 길이 = 판넬 두께 + 37mm이상

- 후면에서 판넬에 고정할 때,  
볼트 권장 길이 = 판넬 두께 + 10mm이상
- 제품에 가공된 나사길이는 15mm



- 전면에서 판넬에 나사가공 후 고정할 때,  
볼트 권장 길이 = 29.2mm + 나사 체결 깊이
- 나사 체결 깊이는 8mm이상, 나사 가공 깊이는 10mm이상



K  
L  
시  
리  
즈

# 리미트 스위치

센서

스위치

릴레이 소켓

표시등

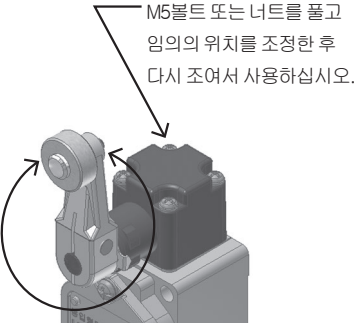
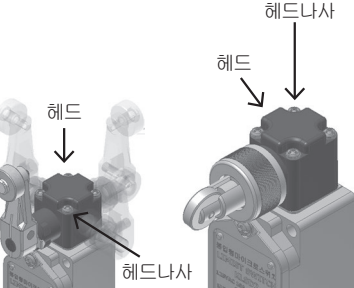
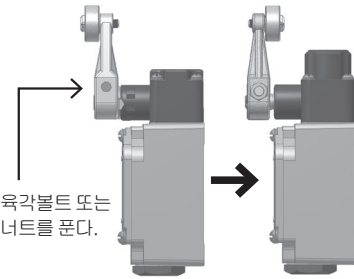
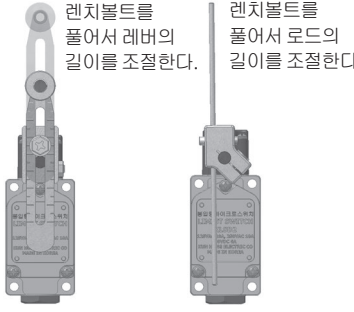
단자대

카운터 다이머

부저

기타

## 스위치 사용에 대하여

항목	적용기종	해설
<p>ACTUATOR의 부착위치를 바꿀 수 있습니다. ACTUATOR 레버에 달려있는 육각 볼트를 풀어서 ACTUATOR의 위치를 360°어느 위치든 조정할 수 있습니다. 또 동작 표시 램프가 붙은 경우에는 램프 커버의 정정 ACTUATOR레버가 닿는 일이 있으므로 레버의 회전 SETTING에 주의해 주십시오. 전후 대칭 레버의 경우에는 램프 커버에 닿지 않습니다.</p>	<p>롤러 레버형 가변 롤러 레버형 가변 로드 레버형</p>	
<p>헤드 방향을 바꿀 수 있습니다. 헤드의 4귀퉁이 나사를 풀면 4방향 중 어느 방향이든 조정할 수 있습니다. 이 경우 내부의 조작용 플런저도 똑같이 변경시켜 주십시오.</p>	<p>롤러 레버형 가변 롤러 레버형 가변 로드 레버형 롤러 플런저형 사이드 롤러 플런저형</p>	
<p>롤러를 안쪽으로 장치할 수 있습니다. 롤러 레버를 거꾸로 붙이면 롤러를 안쪽으로 장치할 수 있습니다. (수평 180°의 범위내에서 동작이 종료하도록 설정해 주십시오.)</p>	<p>롤러 레버형 포크 레버 LOCK형</p>	
<p>레버 로드의 길이를 조정할 수 있습니다. 렌치볼트를 풀어서 레버나 로드의 길이를 조정할 수 있습니다.</p>	<p>가변 롤러 레버형 가변 로드 레버형</p>	

동작표시형 리미트 스위치 (동작표시램프 부착)

- 네온 램프(AC용) 또는 LED(DC용)로 동작 상태의 확인 및 회로 체크, 동작 발견이 용이합니다.
- 램프단자(표시등 커버)의 접속은 내장 스위치의 단자나사를 이용하여 접촉 스프링(코일 스프링)을 통한 결선방식을 채용하였으므로 램프단자의 결선이 필요 없습니다.
- 표시등 커버를 투명 수지에 알루미늄 다이캐스팅을 함께 성형하여 우수한 봉합성 실을 가지고 있습니다. 이로 인해 절삭유가 있는 장소에서도 사용이 가능합니다. 또 전원을 입력하였을 때 외부에서 동작표시 상태(동작 시 점등 또는 부동작시 점등)를 알 수 있으며 더구나 램프홀더를 180° 회전시킴으로써 동작 시 점등과 부동작시 점등의 전환을 간단히 조작 할 수 있습니다.
- 컨베이어 라인에서 물품의 통과 확인이나, 점검이 곤란한 장소에서의 동작확인에 가장 적합합니다.
- LED형은 내부에 정류스톡이 있으므로 극성을 바꿀 필요가 없습니다.

K  
L  
시  
리  
즈

종류 / 정격

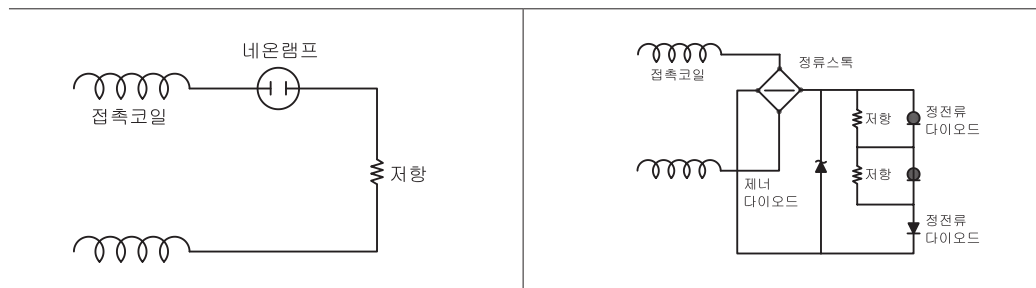
램프종류	항목	정격전압	누설전류	램프부착스위치본체	램프커버
					형식
네온램프		110VAC	Max 0.7mA(0.8mA)	KL□-LE	KL-LE
		220VAC	Max 0.7mA(0.8mA)	KL□-LF	KL-LF
LED(발광 다이오드)		AC/DC 12~125V	Max 0.7mA	KL□-LD	KL-LD

※ 네온램프 : 220VAC는 주문사양으로 생산 가능

동작

동작시 점등		<p>← LED 상방향</p>	출하시에는 동작시 점등으로 조정되어 있습니다.
부동작시 점등		<p>← LED 하방향</p>	부동작시 점등으로 사용할 때에는 그림과 같이 LED를 하방향으로 전환하여 주십시오.

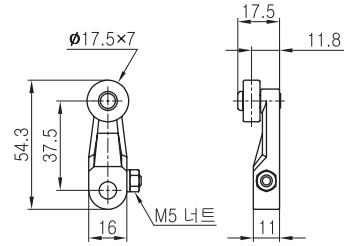
내부회로도



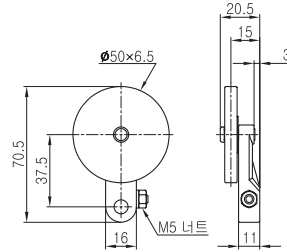
# 리미트 스위치

## 레버종류 및 외형도

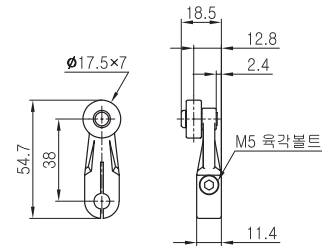
롤러 레버형



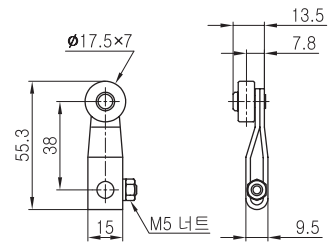
롤러 레버형  
S50, SA50



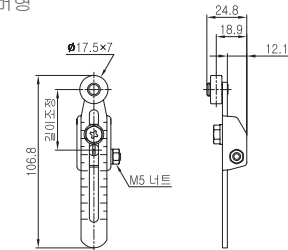
롤러 레버형  
SA 단조레



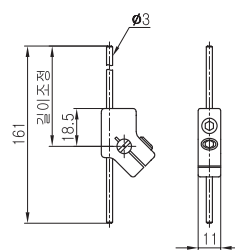
롤러 레버형  
SS 스텐레버



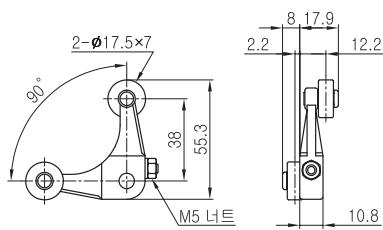
가변 롤러 레버형



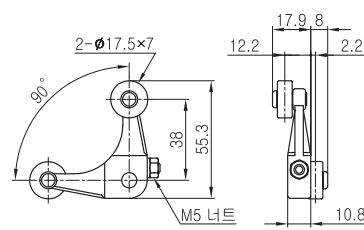
가변 로드 레버형



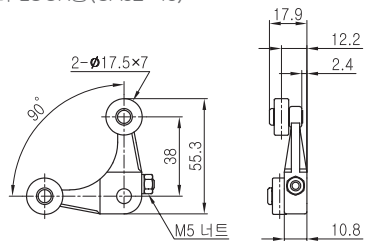
포크 레버 LOCK형 (CA32-41)



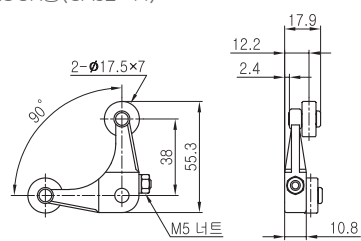
포크 레버 LOCK형 (CA32-42)



포크 레버 LOCK형 (CA32-43)



포크 레버 LOCK형 (CA32-44)



## LIMIT SWITCH

# KL시리즈 - 콘넥터

### 특징

- KL시리즈 본체에 대해서 별도 부품을 조립함에 따라 콘넥터 타입으로 할 수 있습니다.

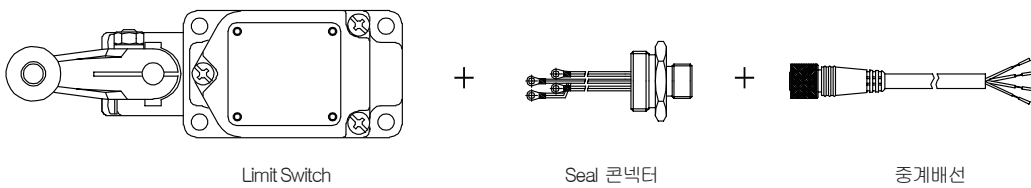


K  
L  
시  
리  
즈

### 정격 및 성능

정격전류	3A
정격전압	DC 125V, AC 250V
접촉저항	40mΩ 이하(DC 20mV 이하, 100mA 이하에서)
절연저항	100MΩ 이상(DC 500V에서)
내전압	AC 1,500V 1min(접촉핀사이, 접촉핀과 핀블록 사이)
보호구조	IP 67(IEC529)
조임강도	0.8N.m
인장강도	98N
사용온도	-25℃ ~ + 70℃
탈착내구	100회 이상
접촉핀재질	황동(금도금)
고정구재질	황동
핀블록재질	PBT Glass(UL94-V0)
오링재질	NBR
하우징재질	PBT
코드특징(케이בל)	내유, 내굴곡에 우수함(300V, 80℃)

### 콘넥터 조립방법



### Seal 콘넥터

형명	품명	전원	선심수	외관
KL□□-SC-D6SW	Seal 콘넥터 타입	DC(직류)	4선	
KL□□-SC-A6SW		AC(교류)	4선	

# 리미트 스위치

센서

스위치

릴레이 • 소켓

표시 등

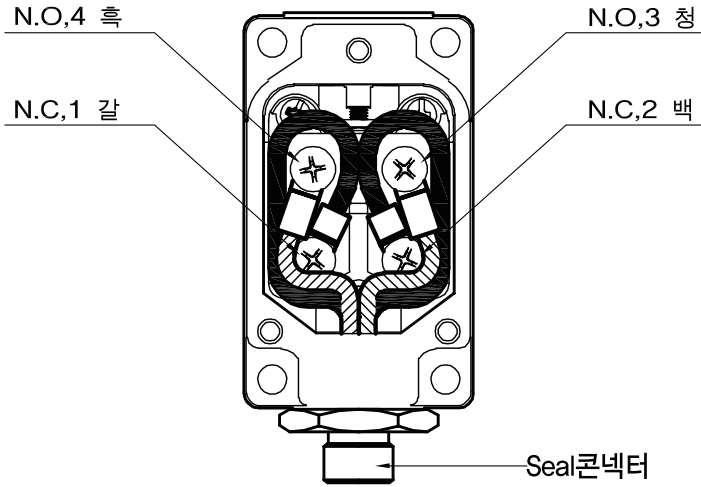
단자대

카운터 • 다이머

부저

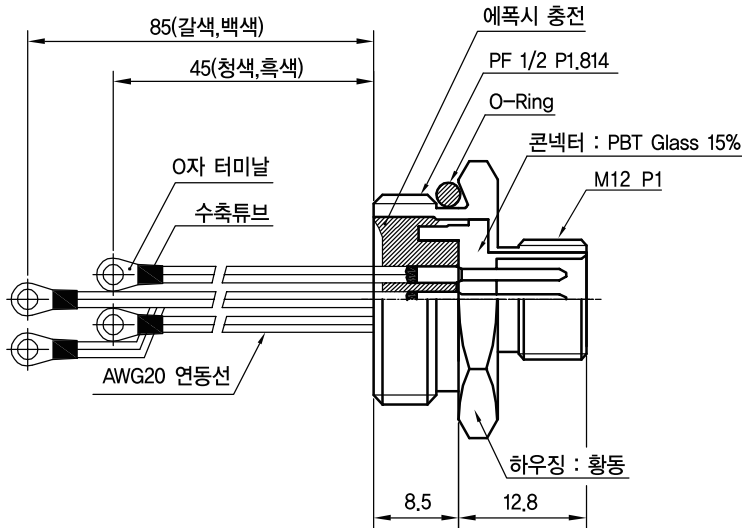
기타

## 배선결선방법

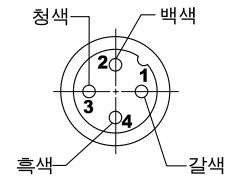


## 외형치수도

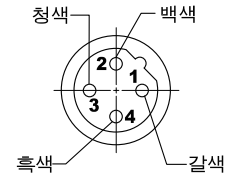
Seal 콘넥터



SC-D6SW



SC-A6SW

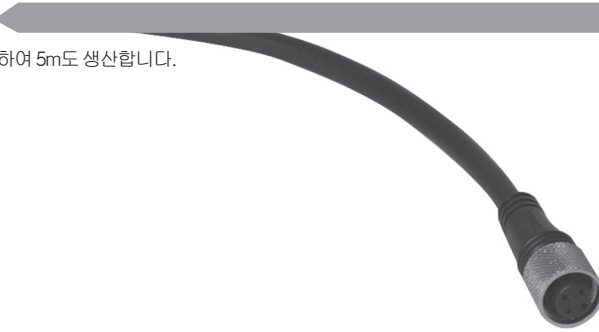


# LIMIT SWITCH

## KL시리즈 - 중계배선

### 특징

■ 코드길이는 주문에 의하여 5m도 생산합니다.



KL  
시리즈

### 중계배선

형명	품명	선심수	전원	코드길이	선심색	배선재질
D6SW	IPW형 배선	4선	DC(직류)	2m	1(갈색), 2(백색),	PVC연질
A6SW	IPW형 배선	4선	AC(교류)	2m	3(청색), 4(흑색)	PVC연질

### 외형치수도

형명	콘넥터 형상	외형도
D6SW		
A6SW		

## 리미트 스위치

# KL8010 시리즈 - 봉입형 마이크로 스위치

### 특징

- 전기용품안전인증
- VDE 인증
- KH-8010RP : 레버 푸시형
- KH-8010V1 : 캠 롤러암형



KH-8010-RP



KH-8010-V1

### 정격 및 성능

형명	KH-8010-RP		KH-8010-V1	
접점용량	380VAC, 10A(저항부하시)		125VAC, 15A(저항부하시)	
허용조작속도	1mm/s ~ 1m/s			
개폐빈도	기계적	120회/분		
	전기적	30회/분		
절연저항	100MΩ 이상 (DC500V 절연저항계)			
접촉저항	25mΩ이하(초기치)			
내전압	충전부	1,000VAC(50/60Hz)에서 1분간		
	비충전부	2,000VAC(50/60Hz)에서 1분간		
진동	오동작	10~55 Hz 복진폭 1.5mm X, Y, Z 각 방향		
충격	내구	약 100G(1,000ms)		
	오동작	약 30G(300ms)		
수명	기계적	100만회 이상		
	전기적	10만회 이상(정격부하시)		
보호구조	IP 40			
사용주위온도	-25℃ ~ +50℃(결빙이 되지 않는 상태에서)			
사용주위습도	45~85% RH			
총량	약 294g		약 179g	

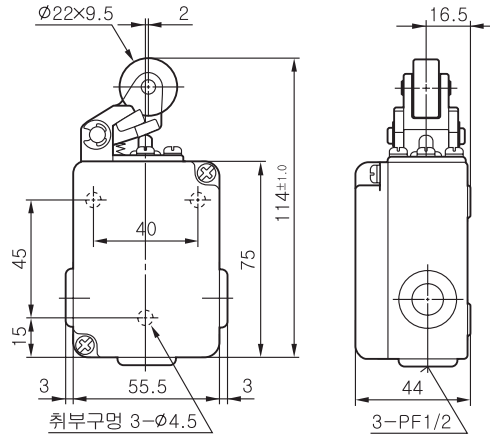
### 레버 동작특성 및 재질

형명	OF최대	RF최소	PT	OT최소	MD최대	재질
KH-8010-RP	1,500g	-	-	-	-	함체 : 알루미늄 합금 다이캐스팅 아이보리색 도장 레버 : 아연 합금 다이캐스팅 롤러 : 스테인레스
KH-8010-V1	682g	114g	15±5℃	55°	10°	함체 : 알루미늄 합금 다이캐스팅 아이보리색 도장 레버, 롤러 : 스테인레스

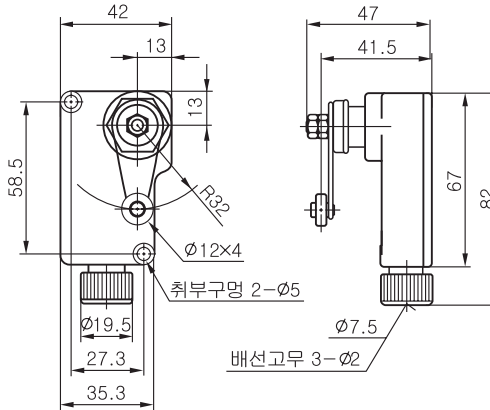


외형치수도

KH-8010-RP



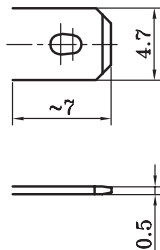
KH-8010-V1



KH8010 시리즈

**KH-8010V1 연결 단자 규격 및 배선 연결 방법**

■ 연결 단자 규격



■ 배선 연결 방법

1. 단자와 배선을 납땜으로 연결.
2. 접속용 커넥터(Quick connector 등)를 이용하여 연결.



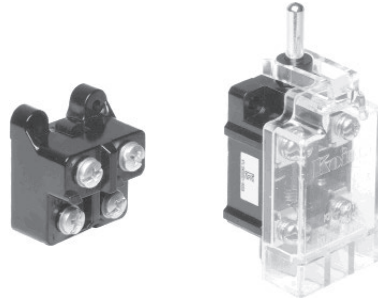
<접속용 커넥터 적용 사이즈>

# 리미트 스위치

## KH 9010 시리즈-리미트 스위치(내장용)

### 특징

■ KH-9010: 리미트 스위치 내장용



KH-9010

KH-9011

### 형명식별법

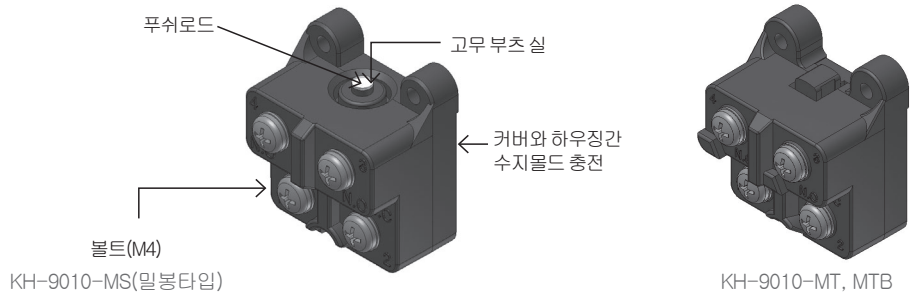
KH - 9010 - M □

회사명	<b>Koinb</b> 건흥전기 주식회사
고유번호	9010(250VAC, 14VDC 10A 저항부하)
	MT : 일반형 내장 마이크로 스위치
	MTB : 사이드 롤러 전용 내장 마이크로 스위치
	MS : 밀봉타입 내장 마이크로 스위치

### 접점용량 및 재질

형명	전압(AC)	접점용량(저항부하시)	재질	중량
KH-9010	125V	10A	함체 : Phenol	약 35g
	250V	10A		
KH-9011	380V	10A	함체 : Phenol 커버 : PC 푸시 로드 : 황동(니켈도금)	약 59g

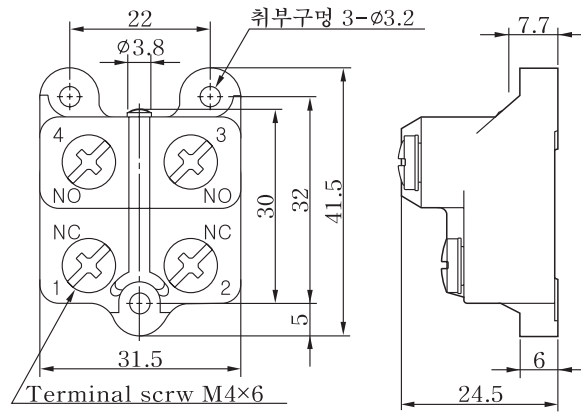
### 형태 및 특징



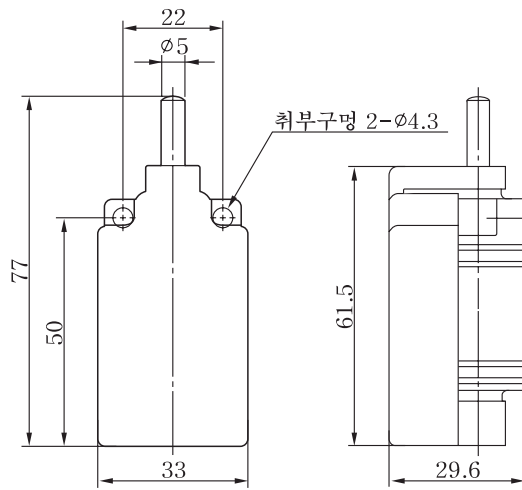
# LIMIT SWITCH

## 외형치수도

KH-9010



KH-9011



■ 표시길이  
 기본형 : 77mm  
 KH-8010-RP 내장형 : 70.5mm

K  
H  
9  
0  
1  
0  
시  
리  
즈

## 리미트 스위치

# KH8005 시리즈 - 소형 리미트 스위치

### 특징

- 전기용품안전인증
- CE 승인제품
- 소형화로 정밀도가 높고, 견고합니다.
- 단자부 배선결선이 용이한 구조로 되어 있습니다.
- 제품의 취부 고정시 전면, 또는 후면 부착이 가능합니다.
- 기계적 강도가 높고 내열, 내유 방진구조로 되어 있습니다.
- 액추에이터 종류가 다양하므로 용도에 따라 선택하여 사용할 수 있습니다.
- 승강기 관련 규격 적용 시험 완료(KSC IEC 60947-5-1)



### 형명식별법

KH - 8005 - S

회사명	Koind <sup>®</sup> 흥전기 주식회사
고유번호	LIMIT SWITCH(소형 리미트 스위치)
접점용량	250VAC, 5A형(저항부하시)
액추에이터 종류	S : 롤러 레버형 C : 롤러 조절 레버형 R : 로드 레버형 P : 푸시 플런저형 PR : 롤러 플런저형 CPR : 크로스 롤러 플런저형 SR : 코일 스프링형

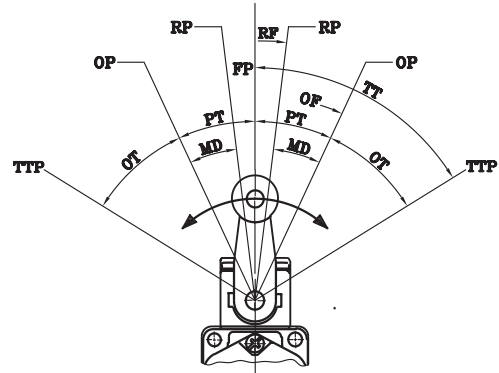
### 종류별 형식구분

형명	분류명	형태
KH-8005-S	롤러 레버형	
KH-8005-C	롤러 조절 레버형	
KH-8005-R	로드 레버형	
KH-8005-P	푸시 플런저형	

형명	분류명	형태
KH-8005-PR	롤러 플런저형	
KH-8005-CPR	크로스 롤러 플런저형	
KH-8005-SR	코일 스프링형	

레버동작범위 기호설명

기호	기호설명	
OF	동작에 필요한 힘	자유위치(FP)에서 동작위치(OP)로 움직이는데 필요한 힘
RF	되돌림의 힘	동작 한도 위치(TTP)에서 되돌림 위치(RP)까지 움직이는데 필요한 힘
PT	동작까지의 움직임	자유위치(FP)에서 동작위치(OP)까지의 이동 거리 또는 이동 각도
MD	음차의 움직임	동작위치(OP)에서 되돌림 위치(RP)까지의 이동 거리 또는 이동 각도
OT	동작후의 움직임	동작위치(OP)에서 동작 한도 위치(TTP)까지의 이동 거리 또는 이동 각도
OP	동작위치	자유위치(FP)상태에서 a접점(NO)이 ON 될 때의 액추에이터 위치
FP	자유위치	외부에서 액추에이터에 힘이 가해지지 않을 때의 액추에이터의 위치
TTP	동작 한도 위치	액추에이터가 멈춤에 도달했을 때의 액추에이터 위치
RP	되돌림 위치	동작위치(OP)에서 a접점(NO)이 OFF 될 때 액추에이터 위치
TT	전체의 움직임	자유위치(FP)에서 동작 한도 위치(TTP)까지의 이동 거리 또는 이동 각도



K  
H  
8  
0  
0  
5  
시  
리  
즈

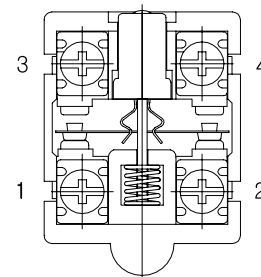
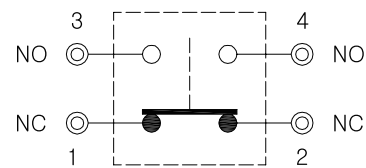
정격 및 성능

허용조작속도	1mm/s ~ 1m/s	
개폐빈도	기계적	120회/분
	전기적	30회/분
절연저항	100MΩ 이상 (DC500V 절연저항계)	
접촉저항	25mΩ이하(초기치)	
내전압	충전부	1,000VAC(50/60Hz)에서 1분간
	비충전부	2,000VAC(50/60Hz)에서 1분간
진동	오동작	10~55 Hz 복진폭 1.5mm X, Y, Z 각 방향
충격	내구	약 30G(300m/s <sup>2</sup> )
	오동작	약 10G(100m/s <sup>2</sup> )
수명	기계적	1,000만회 이상
	전기적	30만회 이상(정격부하시)
보호구조	IP 55	
사용주위온도	-15℃ ~ +50℃(결빙이 되지 않는 상태에서)	
사용주위습도	45~85% RH	
함체재질	몸체 : 아연합금 다이캐스팅, 커버 : Nylon glass	
중량	약 80~125g	

전기적 사양

정격전압	지항부하	유도부하
125VAC	5A	3A
250VAC	5A	2A
125VDC	0.4A	0.1A

내부접점 회로도

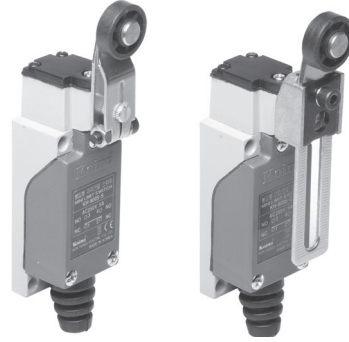


# 리미트 스위치

## KH8005 시리즈 - 소형 리미트 스위치

### 특징

- 전기용품안전인증
- CE 승인제품
- KH-8005-C형은 레버 조절 눈금이 양면으로 각인되어 있어 롤러를 앞·뒤로 이용할 수 있습니다.  
(눈금 : 62.5mm X 1mm)
- KH-8005C, KH-8005-S형은 헤드의 방향이 2개의 나사 조작으로 90°씩 4방향, 어느 위치로도 간단하게 변경할 수 있습니다.



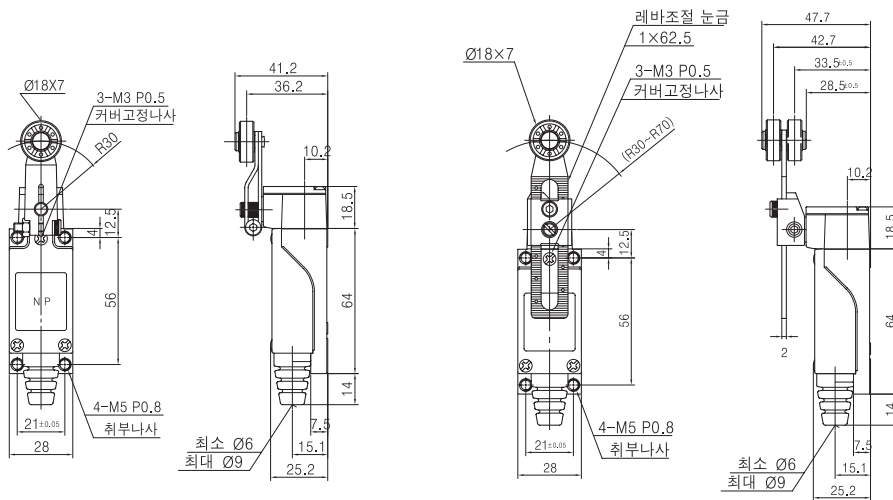
KH-8005-S

KH-8005-C

### 레버 동작특성 및 재질

형명	OF최대	RF최소	PT	MD최대	OT최소	TT최소	재질
KH-8005-S	600g	50g	15°±5°	10°	75°	90°	몸체, 헤드 : 아연합금 다이캐스팅 아이보리색 도장 커버 : Nylon glass 레버 : 스테인레스 롤러 : Nylon glass
KH-8005-C	800g	21~50g	15°±5°	10°	75°	90°	

### 외형치수도



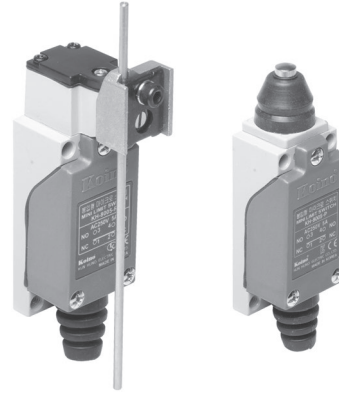
KH-8005-S

KH-8005-C

# KH8005 시리즈 - 소형 리미트 스위치

## 특징

- 전기용품안전인증
- CE 승인제품
- KH-8005-R형은 로드 높 · 낮이를 조절할 수 있습니다.  
(30~118mm)
- KH-8005R형은 헤드의 방향이 2개의 나사 조작으로 90°씩 4방향, 어느 위치로도 간단하게 변경할 수 있습니다.



KH-8005-R

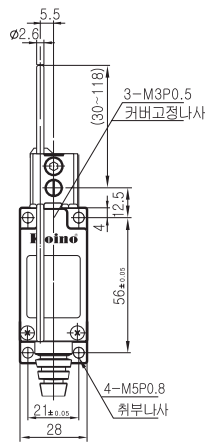
KH-8005-P

KH8005 시리즈

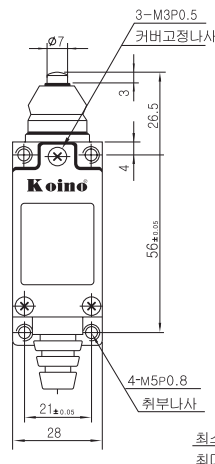
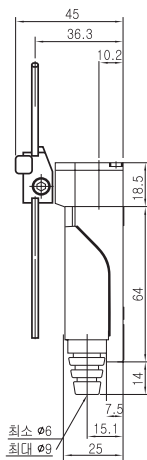
## 레버 동작특성 및 재질

형명	OF최대	RF최소	PT	MD최대	OT최소	TT최소	재질
KH-8005-R	203~800g	12~50g	15°±5°	10°	75°	90°	몸체, 헤드 : 아연합금 다이캐스팅 아이보리색 도장 커버 : Nylon glass 로드 : 스테인레스
KH-8005-P	900g	150g	2mm±1.0	0.7mm	4mm	4.5mm	몸체, 헤드 : 아연합금 다이캐스팅 아이보리색 도장 커버 : Nylon glass 샤프트 : 황동

## 외형치수도



KH-8005-R



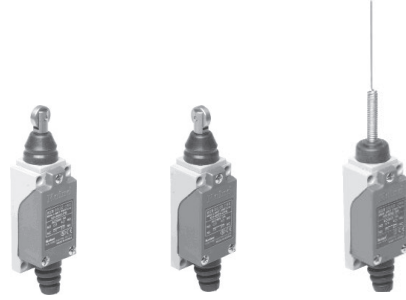
KH-8005-P

# 리미트 스위치

## KH8005 시리즈 - 소형 리미트 스위치

### 특징

- 전기용품안전인증
- CE 승인제품
- KH-8005-CPR형은 KH-8005-PR형의 헤드를 90회전시킨 제품입니다.
- KH-8005CPR형은 주문에 의하여 생산합니다.

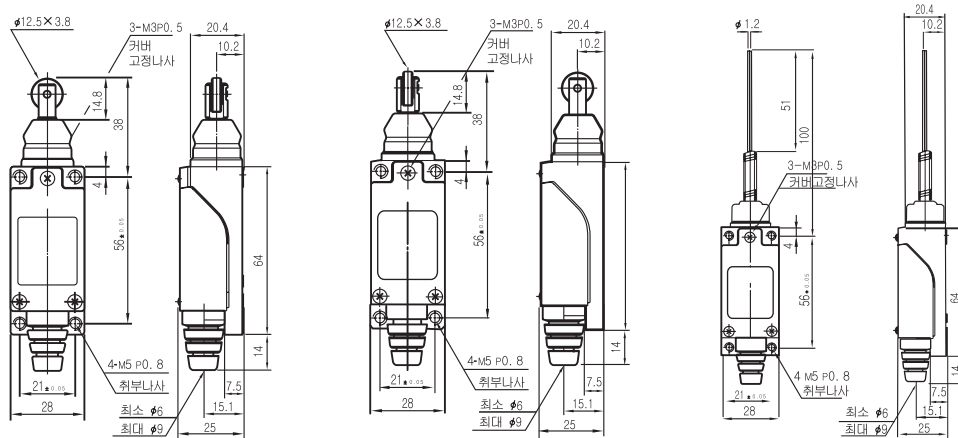


KH-8005-PR    KH-8005-CPR    KH-8005-SR

### 레버 동작특성 및 재질

형명	OF최대	RF최소	PT	MD최대	OT최소	TT최소	재질
KH-8005-PR KH-8005-CPR	900g	150g	1.5mm ±0.5	0.7mm	4mm	5.5mm	몸체, 헤드 : 아연합금 다이캐스팅 아이보리색 도장 커버 : Nylon glass 롤러 : 스테인레스
KH-8005-SR	90g	-	10mm ±5	-	20mm	20°	몸체, 헤드 : 아연합금 다이캐스팅 아이보리색 도장 커버 : Nylon glass 스프링레버 : 스테인레스

### 외형치수도



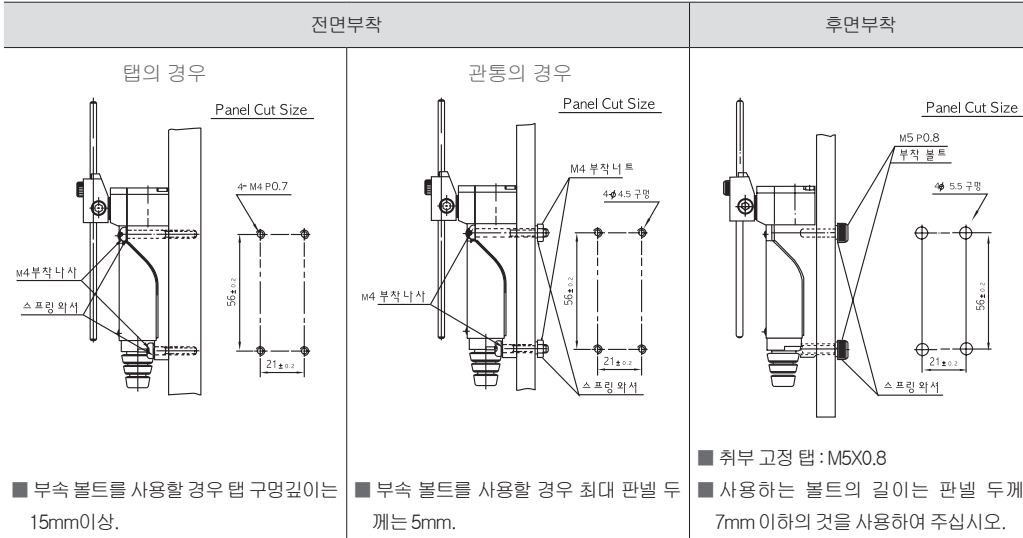
KH-8005-PR

KH-8005-CPR

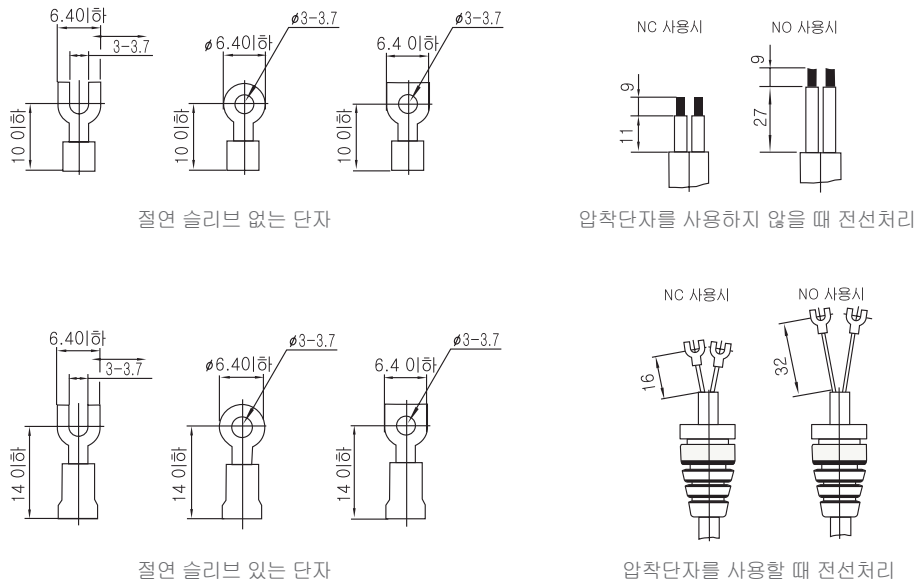
KH-8005-SR



부착방법



적용 압착단자



주의사항

- 완전 방수형이 아니므로 지나친 수분 및 유류 등이 침투되지 않도록 주의하여 주십시오.
- 각종 유기용제 및 강한 산성이나 강한 알칼리성 액체 등이 묻기 쉬운 장소는 피하여 주십시오.
- 커버 개폐용 나사는 균등하게 체결하여 주십시오.

KH 8005 시리즈

▼  
Creative Passion  
**Koino**<sup>®</sup>  
[www.koino.com](http://www.koino.com)