

PART9

TOUCH SWITCH

터치스위치

터치스위치

378 KTS 시리즈

380 KRS 시리즈

터치스위치

KTS-S25, KTS-S40 TOUCH SWITCH

특징

- TOUCH PAD 사용(가벼운 터치만으로 동작)
- 고휘도 CHIP LED 사용(TOUCH 영역 조광)
- 색상판에 PRINTING MARKING ENGRAVING 가능
- 역전압 보호



형명식별법

KTS- □□□□□□□□

KTS-S25 색상판

적색	CP25-R
녹색	CP25-G
황색	CP25-Y
흰색	CP25-W

KTS-S40 색상판

적색	CP40-R
녹색	CP40-G
황색	CP40-Y
흰색	CP40-W

* Dual Type은 흰색 색상판을 사용하여 주십시오.

분류	기호	기호의 내용	비고
제품명	KTS	Koino 터치스위치	
외형	S25 S40	Square 25 Square 40	
출력형식	A M	Alternate Type Momentary Type	
LED색상	R	적색	Mono
	G	녹색	
	Y	황색	
	1	적색-황색	Dual
	2	녹색-적색	
	3	황색-녹색	
4	적색-적색		
5	녹색-녹색		
6	황색-황색		
전압	무표시 L	24V 12V	
Resistor*	무표시 E	Built in resistors Non resistors	
보호커버	무표시	X	
	P	O	

* LED회로 전류제한 저항

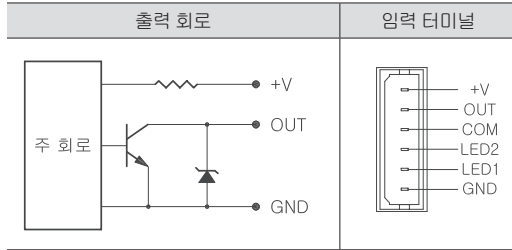
정격 및 성능

형명	KTS-S25 Series	KTS-S40 Series
동작특성	Alternate / Momentary Type(Touch Pad 사용)	
전원전압	DC 24V(±10%) 주 ¹	
소비전류	10mA이하(무부하시)	
제어출력	NPN Open Collector TR 출력 DC35V 200mA Max.	
조광	고휘도 LED사용(Red, Yellow, Green) 주 ²	
절연저항	100MΩ 이상(DC500V)	
내전압	50/60Hz AC500V에서 1분간	
사용주위온도	-10℃ ~ +55℃	
사용주위습도	10~80% RH	

주¹: DC12V 주문사양, 주²: Dual Type 주문사양

TOUCH SWITCH

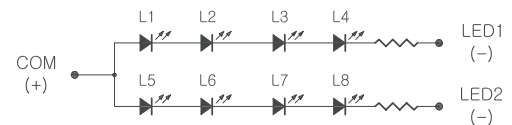
전원연결도



LED 회로(MONO)



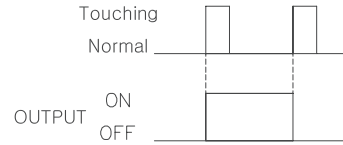
LED 회로(DUAL)



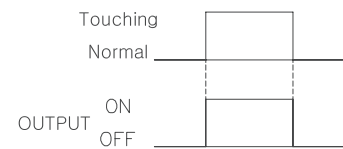
LED2는 주문형 Dual Type에 적용됩니다.

동작특성

Alternate



Momentary

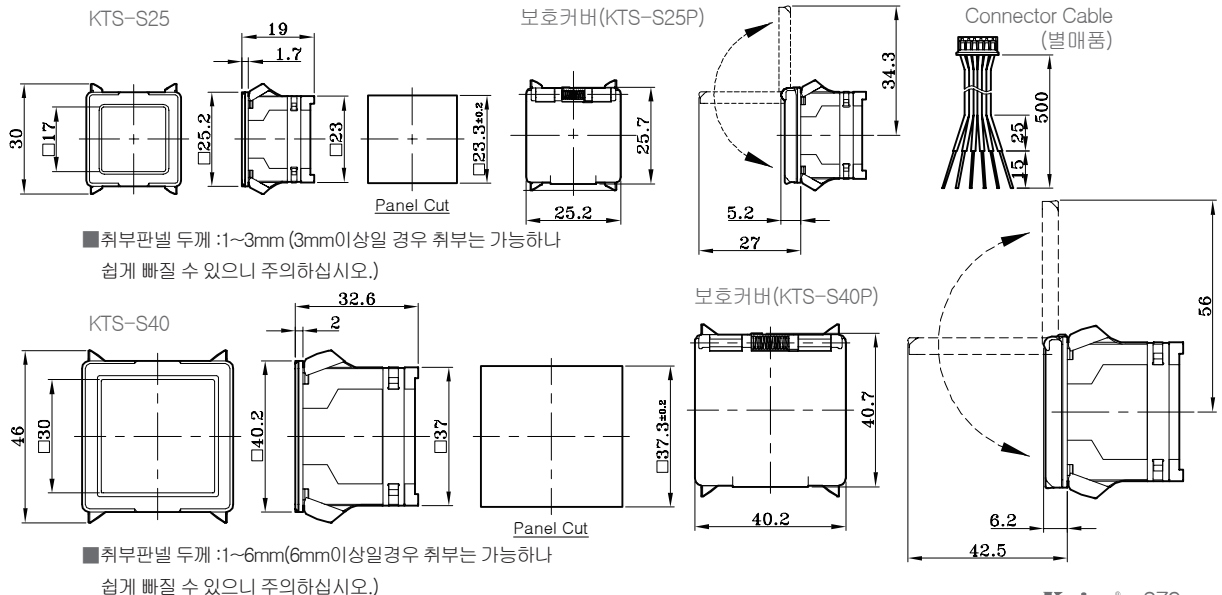


제품특성상 Alternate Type의 경우
ON, OFF Touching 감도가 다를 수 있습니다.

주의사항

- 반드시 정격에 맞게 사용하여 주십시오.
- 오배선시 제품 파손의 원인이 될 수 있으므로 주의하여 주십시오.
- 제품내부에 물이 들어가지 않도록 주의하여 주십시오.
- 분진이 많은 곳, 기름 등의 이물질에 대한 노출이 심한 곳의 사용을 피하여 주십시오.
- 제품 및 Touching 영역에 이물질 등이 묻었을 경우 부드러운 천으로 가볍게 닦아 주십시오.
- 오동작의 원인이 될 수 있는 정전기, 노이즈가 많은 곳의 사용은 피하여 주십시오.
- 부득이하게 정전기, 노이즈가 많은 곳에 사용시 실드 선, 라인필터 및 보호소자등을 사용하시고, 진동·충격이 심한 장소는 피하여 주십시오.

외형치수도



터치스위치

센서

스위치

릴레이
• 소켓

표시등

단자대

카운터
• 타이머

부저

기타

Ø30 KRS 로부스트 스위치

특징

- Ø30 조광형 스위치(매입형)
- 고휘도 Chip LED(적색, 황색, 녹색) 사용
- Momentary Type(Pulse), Alternate Type
- NPN open collector TR 출력방식(KRS-R30M/R30A Series)
- 커넥터타입(전면 IP구조), 배선타입(전, 후면 전제 IP구조)
- 동작 시 가동부분이 없으므로, 기계적 수명 문제 해결
- 동작수명 5천만회 이상 보장(반영구적 사용)
- 우수한 방수, 방진 특성



KRS Series

형명식별법

KRS - R30□

제품분류	KRS	Koino Robust Switch
취부외경	30	Ø30mm
동작방식	S	Momentary(Pulse) SPST
	M	Momentary NO, NC(Pulse)
	A	Alternate

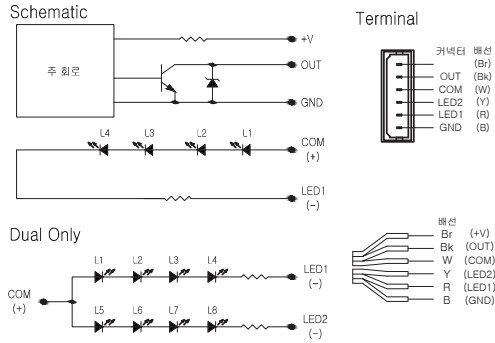
정격 및 성능

형명	KRS-R30S Series	KRS-R30M Series	KRS-R30A Series
동작방식	Momentary(Pulse) SPST	Momentary NO, NC(Pulse)	Alternate
공급전원	무전원 방식	DC24V	
소비전류	-	10mA 이하(무부하시)	
RATING	AC/DC24V 100mA	NPN TR 출력 DC35V 200mA	
출력시간	20~350msec		-
동작압력	2~6N		
조광LED	DC24V, 20mA 이하(Red, Green, Yellow)		
수명	5천만회 이상		
취부외경	Ø30		
절연저항	100MΩ 이상 (DC500V 절연저항계)		
IP Protection	IP 69K		
동작온도	-40~80 °C		
재질 및 색상	Anodized Aluminum		

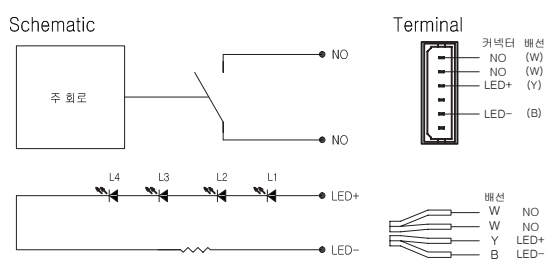
TOUCH SWITCH

특징

■ R30Mx, R30Ax Series(M type, A type)



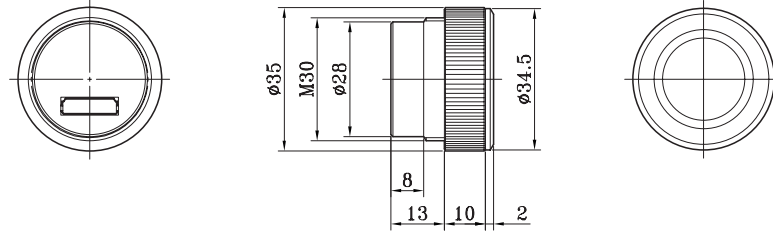
■ R30Sx Series(S type)



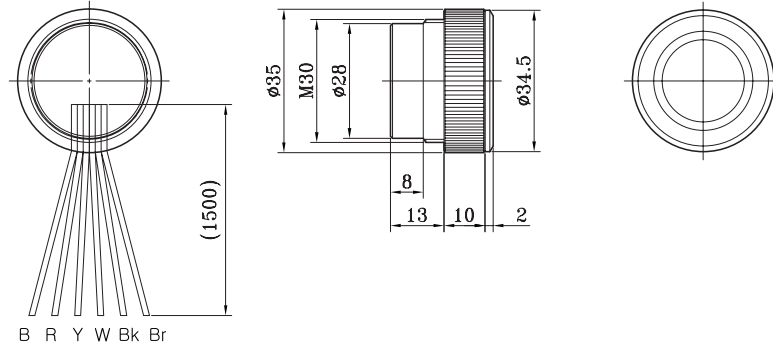
KPS 시리즈

외형치수도

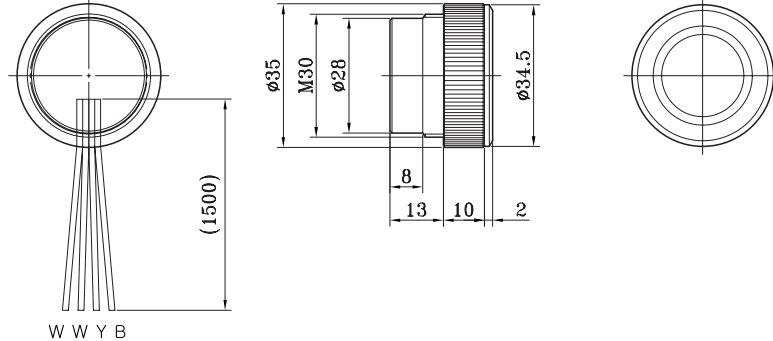
■ R30xxC Series(커넥터 type)



■ R30Mx, R30Ax Series(M type, A type)



■ R30Sx Series(S type)



▼
Creative Passion
Koino[®]
www.koino.com