

OPTIWAVE 7300 C

Radarski merač nivoa
za merenje rastojanja, nivoa i zapremine tečnosti,
viskoznih tečnosti i čvrstih materija

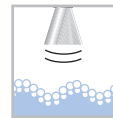


Projektovan da bude bolji
od svakog drugog radara

Za sve namene



Predmeti u rezervoaru



Pena



Talasanje površine

Vodič kroz instalaciju
lakše nego ikada ranije



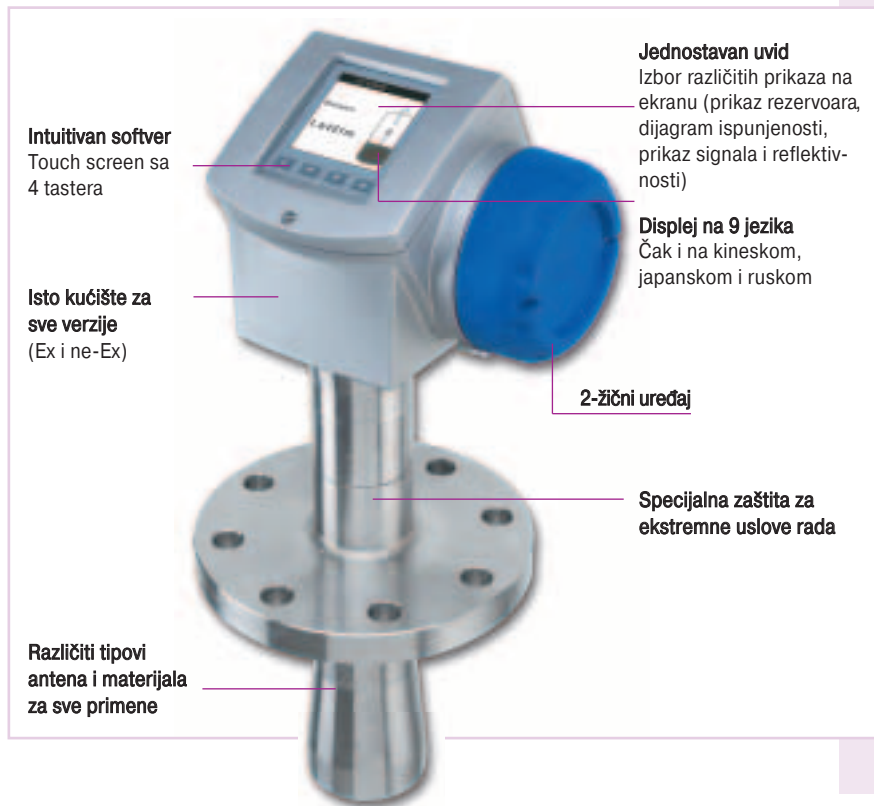
Elektromagnetni merači protoka
Rotametri
Maseni merači protoka
Ultrazvučni merači protoka
Vortex merači protoka
Kontroleri protoka
Uređaji za merenje nivoa
Pritisak i temperatura
Kalorimetrija
Komunikacione tehnologije
Detektori nivoa, brojači, displeji i pisači
Inženjering



OPTIWAVE

bolji nego i jedan radarski merač nivoa ikada ranije

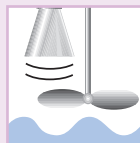
U poređenju sa ranijim radarskim meračima nivoa, novi OPTIWAVE sa svojim naprednim tehničkim rešenjima može da funkcioniše u širem talasnom opsegu. Ovo obezbeđuje oštriju rezoluciju i veću tačnost. Veća signalna dinamika omogućava detekciju i najmanjih promena nivoa.



Projektovan da ispuni zahteve bolje od svakog drugog radara

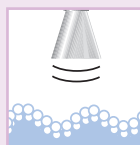
Prepreke u rezervoaru

Agitatori i drugi objekti kao što su podupirači, otvori, lestvice, imaju manji uticaj na redukciju signala. Glavni signal je lakše detektovati, rezultati merenja su tačniji i imaju bolju ponovljivost.



Pena

Bolji signal omogućava mnogo lakše detektovanje pravog medijuma.



Talasanje površine

Generisanje boljeg signala i poboljšane PCB karakteristike omogućavaju da OPTIWAVE odredi pravi nivo u rezervoaru uprkos talasanju površine medijuma.



OPTIWAVE

Učinili smo merenje nivoa lakšim nego ikada ranije

Pomoć pri instalaciji

Podešavanje 2-žičnog merača nivoa ne može biti lakše. Jednostavno namontirajte uređaj na rezervoar, ožičite ga i uključite:

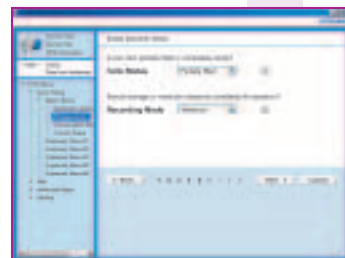
- Prvi korak** – OPTIWAVE vrši samotestiranje da bi proverio da elektronika radi savršeno
- Drugi korak** – OPTIWAVE - ov softver Vas vodi kroz seriju jednostavnih pitanja u cilju definisanja Vašeg rezervoara i medijuma koji želite da merite
- (Treći korak)** – To je sve što je potrebno. Vaš OPTIWAVE već meri!

Pomoć pri instalaciji

Niste sigurni šta da uradite? Nije Vam potrebno instalaciono uputstvo. Jednostavno sačekajte 10 sekundi, na ekranu će Vam se pojaviti uputstvo šta da uradite.

Kontrola procesa

Jednostavan DTM čini procesna podešavanja, procesne analize i takođe kontrolu procesa lakšom nego ikada ranije kod bilo kog drugog uređaja.



Tehnički podaci

Ulaz

| | |
|------------------------|--|
| Funkcija | K-band FMCW radar |
| Parametri | Nivo, rastojanje, zapremina i reflektivnost |
| Min. visina rezervoara | 0.5 m / 1.5 ft |
| Max. memni opseg | 40 m / 131 ft |
| Mrtva zona | Dužina antenskog produžetka + dužina antene + 0.1 m / 4" |

Izlaz

| | | |
|--------------------------|---------|--|
| Izlazni signal | Izlaz 1 | 4 ... 20 mA HART® ili 3.8 ... 20.5 mA po NAMUR NE 43 |
| Tačnost | | 0.05% (rel. 20 mA; 20°C / 68°F) |
| Rezolucija | | ±2 µA |
| Temperaturna stabilnost | | Uobičajno 50 ppm/K |
| Signal greške | | Visoki: 22 mA; Niski: 3.6 mA po NAMUR NE 43 |
| Max. otporno opterećenje | | 350 ohm |

Merna tačnost

| | | |
|--------------------------------|----------------------------|---|
| Referentni uslovi po IEC770 | Temperatura | +20°C ±5°C / +68°F ±9°F |
| | Pritisak | 1013 mbar aps. ±20 mbar / 14.69 psig ±0.29 psig |
| | Relativna vlažnost vazduha | 60% ±15% |
| Rezolucija | | 1 mm / 0.04 " |
| Tačnost | | ±3 mm / ±0.12" |
| Ugao zraka | NO 40 / ANSI 1 1/2" | 20° |
| | NO 50 / ANSI 2" | 15° |
| | NO 80 / ANSI 3" | 10° |

Uslovi primene

| | | |
|--------------------------------|------------------------|--|
| Temperatura | Temperatura okoline | -40...+80°C / -40...+175°F; EEx i: -40...+60°C / -40...+140°F |
| | Temperatura medijuma | -40...+85°C / -40...+185°F |
| | Temperatura prirubnice | -40...+150°C / -40...+300°F (Ex: u zavisnosti od tipa odobrenja za uređaj i klase temperature) |
| Otpornost na temperaturni skok | | 100°C/min |
| Procesni uslovi | Radni pritisak | -1...40 bar / -14.5...580 psig; u zavisnosti od procesnih priključaka i temperature prirubnice |
| | Dielektrična konstanta | ≥1.5 |
| Otpornost na vibracije | | IEC 68-2-6 i EN 50178 (10...57Hz: 0.075 mm / 57...150 Hz: 1 g) |
| Kategorija zaštite | | IP 66/67 ekvivalentno sa NEMA 6-6X |

Mašinski podaci

| | | |
|---------------------|---------------------|---|
| Materijal | Kućište | Aluminijum |
| | Ovlaženi delovi | Nerdjajuci čelik (1.4404 / 316L); Hastelloy C-22 (2.4602) |
| | Procesni priključci | Nerdjajuci čelik (1.4404 / 316L); Hastelloy C-22 (2.4602) |
| | Zaptivke | Viton (-40...+150°C / -40...+300°F); Kalrez 6375 (-20...+150°C / -5...+300°F) |
| Procesni priključak | Navoj | G 1 1/2"; NPT 1 1/2" |
| | Prirubnica | DN 40...DN 150 (PN 40 / PN 16); 1 1/2"...8" (150 lb / 300 lb); 10 K (40...100A) |

Električni priključci

| | | |
|---------------------|--------------|---------------------------|
| 2-žično napajanje | Izlaz 1 | |
| | Ne-Ex/ EEx i | 24 V DC (14 ... 30 V DC) |
| | EEx d | 24 V DC (20 ... 36 V DC) |
| Kablovske uvednice | | M20x1.5; NPT 1/2"; G 1/2" |
| Priključni kontakti | | 0.5...1.5 mm ² |

Korisnički interfejs

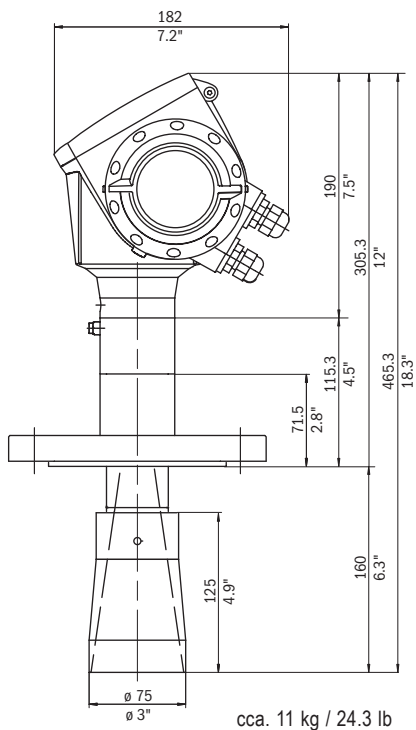
| | |
|---------|--|
| Displej | 9 linija, 160x160 piksela sa tastaturom od 4 tastera |
| Jezici | Engleski (UK), Nemački, Francuski, Italijanski, Španski, Portugalski, Japaneski, Kineski (Mandarin), Ruski |

Odobrenja

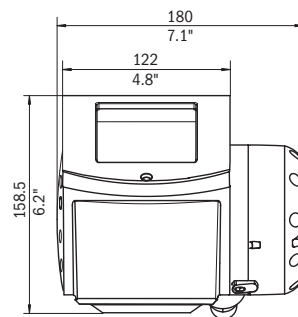
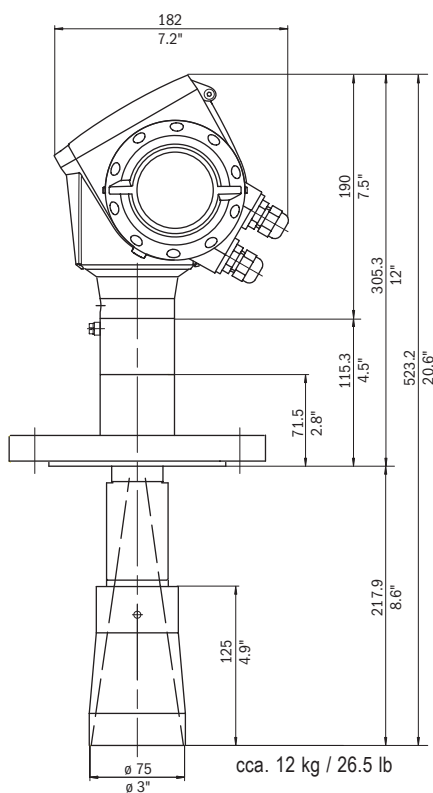
| | |
|--------------------------|---|
| Zaštita od prepunjavanja | WHG |
| ATEX | ATEX II G/D 1, 1/2, 2 EEx ia IIC T6; ATEX II G/D 1/2, 2 EEx d ia IIC T6 |
| FM | IS class I Div. 1 Gr. A...G; XP class I Div. 1 Gr. A...G |
| CSA | IS class I Div. 1 Gr. A...G; XP class I Div. 1 Gr. A...G |

Dimenzije i težine

Prirubnica (Antena NO 80)



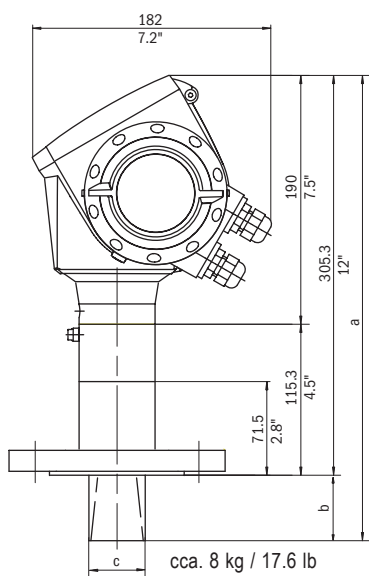
Antena NO 80 sa antenskim produžetkom



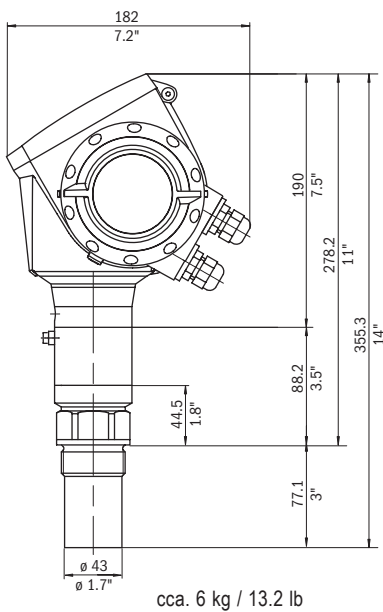
Napomena:
Kablovske uvodnice se ne isporučuju sa uređajima.

Napomena:
Mogu se obezbediti dodatni antenski produžeci od 105 mm / 4.1"

Prirubnica (Antena NO 40/50)



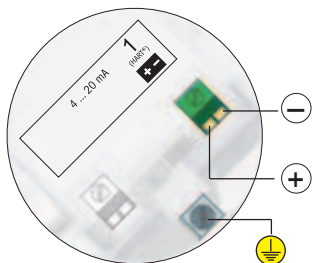
Navoj



| Tip antene | c mm/inča | b mm/inča | a mm/inča |
|--------------|--------------|--------------|--------------|
| Antena DN 40 | 39/1.5 | 38.5/1.5 | 343.8/13.5 |
| Antena DN 50 | 43/1.7 | 50/2 | 355.3/14 |

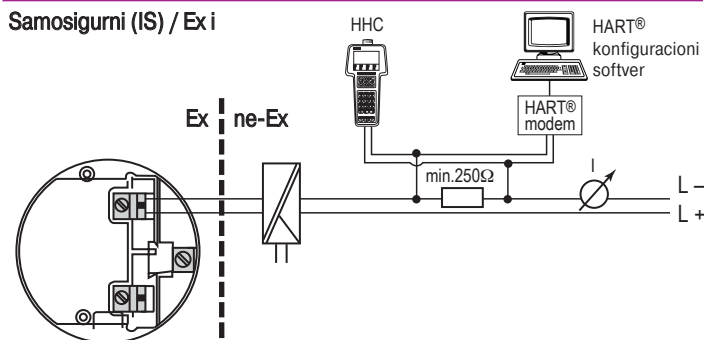
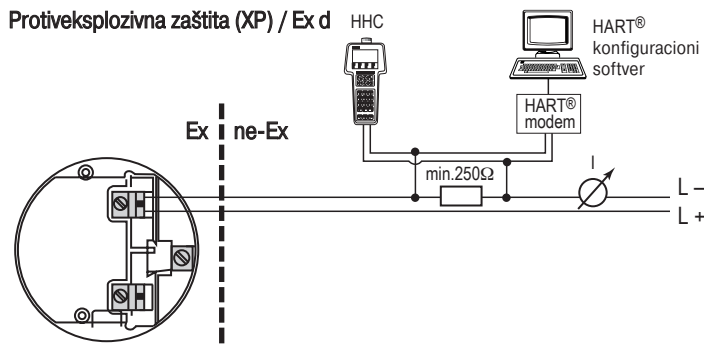
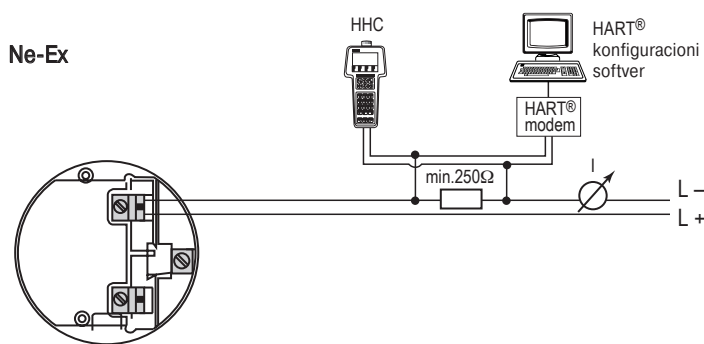
Dimenzije u mm i inčima

Električni priključci i ožičenje



Izlaz 1
 4 ... 20 mA/HART
 ili
 3.8 ... 20.5 mA/HART
 prema NAMUR NE 43

Napomena: Postoje i druge opcije za povezivanje HHC-a (Hand Held Communicator) i modema na HART® strujnu petlju.



Zadnja reč tehnike sa PACTware-om

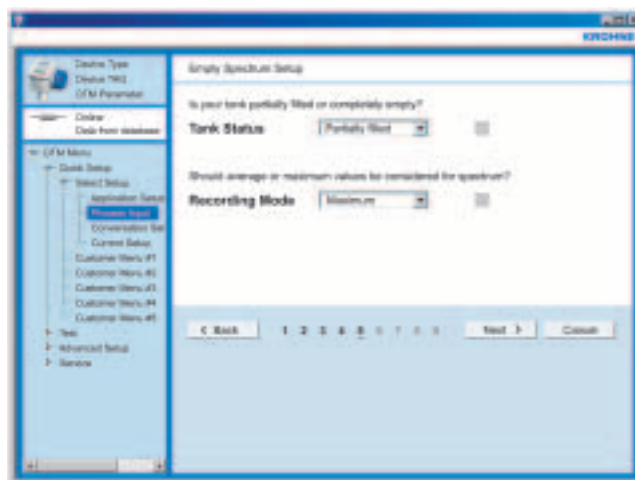
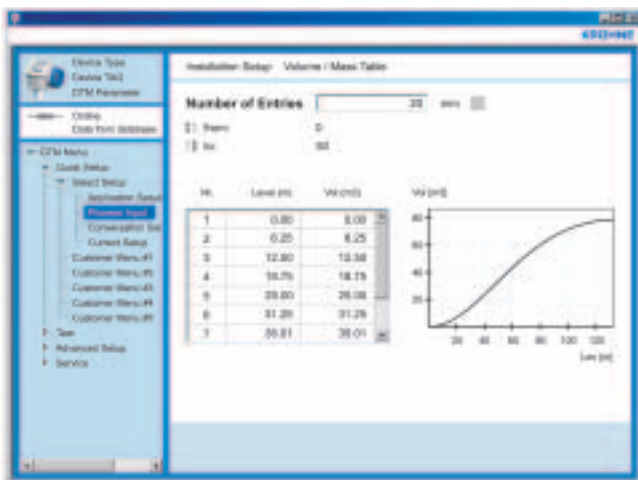
OPTIWAVE se isporučuje sa integrisanim PACTware-om. Svaki uređaj se isporučuje sa fabrički integrisanim odgovarajućim DTM-om.

DTM (Device Type Manager) je drajver koji čini funkcionalnost uređaja nezavisnom od FIELDBUS protokola i obezbeđuje grafički korisnički interfejs optimizovan za rad uređaja i konfiguraciju.

Jednostavna procedura podešavanja uređaja preko displeja, za uređaje bez displeja intuitivna procedura podešavanja ili podešavanje iz centralne kontrolne prostorije. Objedinjen prikaz svih podešavanja obezbeđuje savršenu kontrolu inicijalnih ulaznih podataka, garantujući savršene rezultate.

Sve funkcije PACTware-a su u potpunosti podržane:

- Online konfiguracija
- Prikazuje merene vrednosti
- Snima izmerene vrednosti u toku rada
- Pokazuje status uređaja
- Podešavanje u koracima sa prikazom na displeju
- Objedinjeno prikazuje sva podešavanja







KROHNE – više nego što očekujete



Proizvodnim pogonima i prodajnim centrima KROHNE je strateški lociran na svim glavnim industrijskim tržištima u cilju obezbeđenja bliskog kontakta sa klijentima i pružanja postprodajne podrške krajnjim korisnicima.



KROHNE je jedan od retkih proizvođača koji može da ponudi sveobuhvatan program uređaja za merenje nivoa i protoka, time obezbeđujući da će uvek biti nađeno pravo rešenje za svaku aplikaciju.



- Zapreminski merači protoka: Elektromagnetni, ultrazvučni, vortex, rotometri
- Maseni merači protoka: Gustina/koncentracija Coriolis
- Detektori protoka
- Merači nivoa: Radarski (Mikrotalasni i TDR) i sa plovkom
- Detektori nivoa: Kapacitivne i vibracione sonde
- Komunikacija: HART, PROFIBUS, FOUNDATION, FIELDBUS, MODBUS; AMS, PDM, DeltaV, DTM/FDT 1.2 sistemi, npr. PACTware

Za više informacija, kontaktirajte vašeg lokalnog zastupnika ili posetite www.KROHNE.com

SRBIJA I CRNA GORA

WIG d.o.o.
Bulevar Arsenija
Čarnojevića 26/27
11070 Novi Beograd
TEL.: +381 (0)11 3016820
FAX: +381 (0)11 3016821
e-mail: info@wig.co.yu

kancelarija u Nišu:

PC Ambasador, lokal 19
18000 Niš
TEL.: +381 (0)18 526412
FAX: +381 (0)18 40563
e-mail: info@wig.co.yu

KROHNE