



OPTIWAVE 6300 C Prospekt

Bezkontaktní radarový hladinoměr (na principu FMCW) s frekvencí 24 GHz

- Jeden převodník pro všechny typy antén (Drop z PP, Drop z PTFE a kovovou trychtýřovou)
- Jediná záruka přesného měření i v prašném prostředí
- Pro velmi prašné prostředí doporučujeme použít unikátní Drop anténu



1	Vlastnosti výrobku	3
1.1	Radarový hladinoměr pro sypké látky	3
1.2	Doplňky	5
1.3	Měřicí princip	6
2	Technické údaje	7
2.1	Technické údaje	7
2.2	Volba antény	12
2.3	Údaje o maximálním provozním tlaku	13
2.4	Rozměry a hmotnosti	15
3	Montáž	24
3.1	Předpokládané použití	24
3.2	Požadavky na instalaci	24
3.3	Jak připravit silo před montáží hladinoměru	24
3.3.1	Doporučená poloha při montáži	24
3.4	Doporučení pro montáž při měření sypkých látek	26
3.5	Jak namontovat hladinoměr na silo	27
3.5.1	Jak namontovat hladinoměr s přírubovým připojením	27
3.5.2	Jak namontovat hladinoměr se závitovým připojením	27
4	Elektrické připojení	28
4.1	Bezpečnostní pokyny	28
4.2	Elektrické připojení: výstupy 1 a 2	28
4.2.1	Přístroje do normálního prostředí (bez Ex)	29
4.2.2	Přístroje do prostředí s nebezpečím výbuchu	29
4.3	Krytí	29
4.4	Sítě	30
4.4.1	Základní informace	30
4.4.2	Zapojení point-to-point	30
4.4.3	Sítě multi-drop	31
5	Informace pro objednání	32
5.1	Objednací číslo	32

1.1 Radarový hladinoměr pro sypké látky

Tento bezkontaktní radarový hladinoměr (na principu FMCW) je určen pro měření vzdálenosti od hladiny, výšky hladiny, objemu, hmotnosti a odrazivosti prášků, granulátů a jiných sypkých látek. Poskytuje stabilnější měření než pulzní radary a je dobře přizpůsoben provozu v prašném prostředí. Přístroj může měřit i média s velmi nízkou nebo velmi vysokou teplotou, pokud jsou dodrženy mezní hodnoty teploty v místě provozního připojení.



- ① Na přání dotekový displej se 4 ovládacími tlačítky
- ② 2vodičové připojení
- ③ Převodník připojený konektorem, lze natočit nebo vyměnit za provozu
- ④ Trychtýřová ocelová anténa nebo Drop anténa z PP nebo PTFE
- ⑤ Na přání ochranný povlak příruby (pro agresivní média) nebo prodloužení antény (pro vysoká hrdla)
- ⑥ Jeden převodník pro všechny aplikace

Charakteristika

- Standardní přesnost ± 3 mm / $\pm 0,12$ "
- Kapková (Drop) anténa z PP nebo PTFE: speciální tvar zabraňuje vytváření nánosů v prašném prostředí
- Provozní teplota a tlak na přírubě až $+200^{\circ}\text{C}$ / $+390^{\circ}\text{F}$ a 40 bar / 580 psig
- Měřicí rozsah až 80 m / 260 ft
- Prodloužení antény umožňuje přizpůsobení výšce hrdla na nádrži
- PACTware a DTM standardní součástí dodávky
- Na přání s druhým proudovým výstupem
- Grafický dotekový displej s průvodcem nastavením (wizard) - na přání
- Průvodce nastavením přizpůsobený pro sypké látky usnadňuje nastavení konfigurace pro optimální měření nerovných povrchů

Průmyslová odvětví

- Těžba a úprava nerostů a rud
- Chemie
- Potravinářství
- Metalurgie
- Výroba papíru a celulózy

Aplikace

- Skladování
- Sila
- Výsypky

1.2 Doplnky

Drop antény



Drop antény představují unikátní inovaci pro měření prášků a jiných sypkých látek ve velmi prašném prostředí. Antény mají tvar elipsoidu, který zabraňuje vytváření nánosů nebo inkrustací, a díky malému vyzařovacímu úhlu umožňují přesné měření v silech. Vyznačují se následujícími vlastnostmi:

- 2 velikosti antény: DN80 nebo DN150
- Průvodce nastavením přizpůsobený pro sypké látky usnadňuje nastavení konfigurace pro optimální měření nerovných povrchů
- Prodloužení antény umožňuje přizpůsobení libovolné výšce nátrubku na nádrži
- Jsou vyrobeny z PP nebo PTFE

Trychtýřové antény



Použití trychtýřových antén se doporučuje pro měření granulátů, pro vysokoteplotní a vysokotlaké aplikace, pro měření cementu a v aplikacích se separátory. Výborně odolávají mechanickým otřesům. Vyznačují se následujícími vlastnostmi:

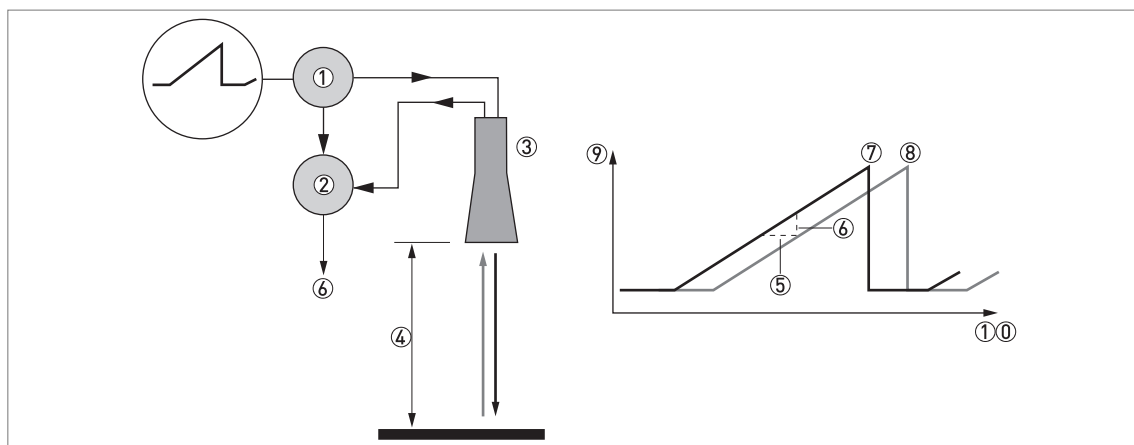
- Jsou vyrobeny z korozi-vzdorné oceli 316L
- 4 velikosti antény: DN80, DN 100, DN150 nebo DN200
- Prodloužení antény umožňuje přizpůsobení libovolné výšce nátrubku na nádrži

1.3 Měřicí princip

Radarový signál je vyslán anténou, odráží se od povrchu měřeného média a je přijat zpět za čas t . Využívá se princip FMCW (Frequency Modulated Continuous Wave = frekvenčně modulované spojité vlnění).

Radar na principu FMCW vysílá vysokofrekvenční signál, jehož frekvence ve fázi měření lineárně roste (tzv. frekvenční zdvih). Vyslaný signál se odráží od povrchu měřeného média a je přijat zpět se zpožděním t . Zpoždění $t=2d/c$, kde d je vzdálenost od povrchu měřeného média a c je rychlost světla v atmosféře nad měřeným médiem.

Pro další zpracování signálu se vypočítá rozdílová frekvence Δf z okamžité vysílané frekvence a přijaté frekvence. Rozdílová frekvence je přímo úměrná vzdálenosti od povrchu média. Velká rozdílová frekvence odpovídá velké vzdálenosti a naopak. Tato rozdílová frekvence Δf se pak Fourierovou transformací (FFT) převádí na frekvenční spektrum, ze kterého se vypočítává vzdálenost. Výška hladiny se vypočte z rozdílu mezi výškou nádrže a měřenou vzdáleností..



Obrázek 1-1: Měřicí princip radaru s technologií FMCW

- ① Vysílač
- ② Směšovač
- ③ Anténa
- ④ Vzdálenost k povrchu měřeného média, změna frekvence je přímo úměrná vzdálenosti
- ⑤ Časový rozdíl, Δt
- ⑥ Rozdílová frekvence, Δf
- ⑦ Vysílaná frekvence
- ⑧ Přijíatá frekvence
- ⑨ Frekvence
- ⑩ Čas

2.1 Technické údaje

- *Následující údaje platí pro standardní aplikace. Jestliže potřebujete další podrobnosti týkající se Vaší speciální aplikace, kontaktujte, prosím, nejbližší pobočku naší firmy.*
- *Další dokumentaci (certifikáty, výpočtové programy, software, ...) a kompletní dokumentaci k přístroji je možno zdarma stáhnout z internetových stránek (Downloadcenter).*

Měřicí komplet

Měřicí princip	Hladinoměr s 2vodičovým připojením, napájený ze smyčky, radar na principu FMCW, pásmo K (24...26 GHz)
Rozsah aplikací	Měření výšky hladiny prášků a granulátů
Primární měřená hodnota	Δf (rozdílová frekvence) mezi vysílaným a přijatým signálem
Sekundární měřená hodnota	Vzdálenost, výška hladiny, objem, hmotnost a odrazivost

Provedení

Konstrukce	Měřicí komplet se skládá ze snímače (antény) a převodníku signálu, který je k dispozici pouze v kompaktním provedení
Standard	Proplach antény pro trychtýřové antény (dodáván s připojením ¼ NPTF – pouze pro trychtýřové antény)
Doplňky	Integrovaný LCD displej s ochranným krytem (-20...+60°C / -4...+140°F); je-li teplota prostředí mimo tyto meze, displej se vypne
	2. proudový výstup
	Ochranný povlak příruby z PTFE/PP (pouze pro Drop anténu bez prodloužení) Distanční mezikus (pro provozní teplotu: +150...+200°C / +300...+390°F)
Příslušenství	Ochranný kryt proti povětrnostním vlivům
	Prodloužení antény - jednotlivé kusy s délkou 105 mm / 4,1" (max. délka pro kapkové (Drop) antény: 525 mm / 20,7")
	Příruba z PP zkosená o 2° (pro všechny antény)
	Nízkotlaké adaptéry s otvory pro šrouby odpovídajícími rozměrům a polohám u přírub DN80...200 / PN2,5...40 nebo 3"...8" / 150 lb pro přístroje se závitovým připojením G 1½. Max. tlak: 1 barg / 14,5 psig při +20°C / +68°F.
Max. měřicí rozsah	80 m / 260 ft
	Závisí na provedení antény, relativní permitivitě měřeného média a typu instalace. Viz také "Volba antény".
Min. výška nádrže	0,2 m / 8"
Min. mrtvá vzdálenost	Délka prodloužení antény + délka antény + 0,3 m / 12"
Vyzařovací úhel antény	Trychtýřová / Trychtýřová z plechu DN80 / 3": 10°
	Trychtýřová / Trychtýřová z plechu DN100 / 4": 8°
	Trychtýřová z plechu DN150 / 6": 6°
	Trychtýřová z plechu DN200 / 8": 4°
	Kapková (Drop) DN80 / 3": 8°
	Kapková (Drop) DN150 / 6": 4°
Displej a uživatelské rozhraní	
Displej	LCD displej
	9 řádků, 160 x 160 pixelů v 8 stupních šedi, se 4 tlačítky

Uživatelské jazyky	angličtina, francouzština, němčina, italština, španělština, portugalština, japonština, zjednodušená čínština a ruština
--------------------	--

Přesnost měření

Rozlišení	1 mm / 0,04"
Opakovatelnost	±1 mm / ±0,04"
Chyba měření	±3 mm / ±0,12", pro vzdálenost < 10 m / 33 ft; ±0,03% z měřené vzdálenosti pro vzdálenost > 10 m / 33 ft
Referenční podmínky podle EN 60770	
Teplota	+20°C ±5°C / +70°F ±10°F
Tlak	1013 mbara ±20 mbar / 14,69 psia ±0,29 psi
Relativní vlhkost vzduchu	60% ±15%
Měřený předmět	Kovová deska v bezodrazové komoře

Provozní podmínky

Teplota	
Teplota prostředí	-40...+80°C / -40...+175°F (v závislosti na omezení teploty pro materiál těsnění. Viz "Materiálové provedení" v této tabulce.) Ex: viz doplněk montážního a provozního předpisu pro Ex-provedení nebo certifikáty typu
Teplota při skladování	-40...+85°C / -40...+185°F
Teplota na přírubě	Trychtýřová anténa / Trychtýřová anténa z plechu: Standard: -50...+150°C / -58...+300°F Na přání: -50...+200°C / -58...+390°F (provozní teplota v místě provozního připojení hladinoměru musí být v souladu s povoleným rozsahem teplot pro materiál těsnění. Viz "Materiálové provedení" v této tabulce.) Ex: viz doplněk montážního a provozního předpisu pro Ex-provedení nebo certifikáty typu Kapková (Drop) anténa (PTFE): -50...+150°C / -58...+300°F (provozní teplota v místě provozního připojení hladinoměru musí být v souladu s povoleným rozsahem teplot pro materiál těsnění. Viz "Materiálové provedení" v této tabulce.) Ex: viz doplněk montážního a provozního předpisu pro Ex-provedení nebo certifikáty typu Kapková (Drop) anténa (PP): -40...+100°C / -40...+210°F (provozní teplota v místě provozního připojení hladinoměru musí být v souladu s povoleným rozsahem teplot pro materiál těsnění. Viz "Materiálové provedení" v této tabulce.) Ex: viz doplněk montážního a provozního předpisu pro Ex-provedení nebo certifikáty typu
Tlak	
Provozní tlak	Kapková (Drop) anténa (PP): -1...16 barg / -14,5...232 psig; závisí na použitém provozním připojení a teplotě na přírubě Kapková (Drop) anténa (PTFE): -1...40 barg / -14,5...580 psig; závisí na použitém provozním připojení a teplotě na přírubě Trychtýřová anténa / Trychtýřová anténa z plechu: Standard: -1...40 barg / -14,5...580 psig; závisí na použitém provozním připojení a teplotě na přírubě
Další podmínky	
Relativní permitivita (εr)	≥1,5
Odolnost vůči vibracím	IEC 60068-2-6 a EN 50178 (10...57 Hz: 0,075 mm / 57...150 Hz:1g)
Krytí	IP66/67 - ekvivalent NEMA typ 4X (kryt převodníku) a typ 6P (anténa)
Maximální rychlost změny	10 m/min / 33 ft/min

Podmínky pro instalaci

Rozměr provozního připojení	Jmenovitá světlost (DN) provozního připojení by měla být větší nebo rovna průměru antény. Je-li jmenovitá světlost (DN) menší než anténa, pak: – proveďte úpravu přístroje pro větší provozní připojení na síle (například pomocí plechu s otvorem) nebo – použijte stejné provozní připojení, ale před montáží odmontujte anténu a připevněte ji k hladinoměru zevnitř síla.
Umístění provozního připojení	Ujistěte se, že přímo pod provozním připojením hladinoměru se nenacházejí žádné překážky (vnitřní zástavba).
Rozměry a hmotnosti	Viz "Technické údaje: Rozměry a hmotnosti".

Materiálové provedení

Kryt	Standard: hliník s polyesterovým nátěrem
	Na přání: korozivzdorná ocel (1.4404 / 316L) ①
Materiály ve styku s médiem, včetně antény	Trychtýřová anténa / Trychtýřová anténa z plechu: korozivzdorná ocel (1.4404 / 316L)
	Kapková (Drop) anténa: PTFE; PP - rovněž je k dispozici ochranný povlak příruby z PP nebo PTFE
Provozní připojení	Korozivzdorná ocel (1.4404 / 316L) – pro kapkovou (Drop) anténu je rovněž k dispozici ochranný povlak příruby z PP nebo PTFE
Těsnění (a O-kroužky pro variantu prodloužení antény s těsněním)	Kapková (Drop) anténa z PTFE: FKM/FPM (-40...+150°C / -40...+300°F); Kalrez® 6375 (-20...+150°C / -4...+300°F); EPDM (-50°C...+150°C / -58...+300°F) ②
	Kapková (Drop) anténa z PP: FKM/FPM (-40...+100°C / -40...+210°F); Kalrez® 6375 (-20...+100°C / -4...+210°F); EPDM (-40°C...+100°C / -40...+210°F) ②
	Trychtýřová anténa / Trychtýřová anténa z plechu: FKM/FPM (-40...+200°C / -40...+390°F); Kalrez® 6375 (-20...+200°C / -4...+390°F); EPDM (-50°C...+150°C / -58...+300°F) ②
Těsnicí systém (vlnovod)	Standard: PEI (-50...+200°C / -58...+390°F – max. rozsah. Mezní hodnoty teploty pro těsnicí systém musí být v souladu s povoleným rozsahem teplot pro materiál těsnění a příslušný typ antény. Není-li použit distanční mezikus, je maximální přípustná teplota 150°C / 300°F.)
	Na přání: Metaglas® (-30...+200°C / -22...+390°F – max. rozsah. Mezní hodnoty teploty pro těsnicí systém musí být v souladu s povoleným rozsahem teplot pro materiál těsnění a příslušný typ antény. Není-li použit distanční mezikus, je maximální přípustná teplota 150°C / 300°F.) ③
Ochranný kryt proti povětrnostním vlivům (na přání)	Korozivzdorná ocel (1.4301 / 304)

Provozní připojení

Závitové	G 1½ (ISO 228); 1½ NPT (ASME B1.20.1)
Přírubové připojení	
EN 1092-1	DN80 / PN40 (typ B1), DN100...200 / PN16 nebo PN40 (typ B1); jiné na požádání
ASME B16.5	3" ... 8" / 150 lb RF, 3" ... 4" / 300 lb RF; jiné na požádání
JIS B2220	80...100A / 10K; jiné na požádání
Jiné	Jiné na požádání

Elektrické připojení

Napájecí napětí	Svorky výstupu 1 – bez Ex / Ex i: 14...30 Vss; min./max. hodnota pro výstup 22 mA na svorkách
	Svorky výstupu 1 – Ex d: 20...36 Vss; min./max. hodnota pro výstup 22 mA na svorkách
	Svorky výstupu 2 – bez Ex / Ex i / Ex d: 10...30 Vss; min./max. hodnota pro výstup 22 mA na svorkách (pro výstup je zapotřebí další napájecí zdroj)
Závit pro vývodku	M20x1,5; ½ NPT
	G ½ (ne pro přístroje schválené FM a CSA. Ne pro kryt z korozivzdorné oceli.)
	Kryt z korozivzdorné oceli: M20x1,5
Kabelová vývodka	Standard: není součástí dodávky
	Na přání: M20x1,5; jiné jsou k dispozici na požádání
Max. průřez vodičů ve svorkách	0,5...1,5 mm ²

Vstup a výstup

Proudový výstup	
Výstupní signál (Výstup 1)	4...20 mA HART® nebo 3,8...20,5 mA podle NAMUR NE 43 ④
Výstupní signál (Výstup 2 – na přání)	4...20 mA (bez signálu HART®) nebo 3,8...20,5 mA podle NAMUR NE 43
Rozlišení	±3 µA
Vliv teploty	Obvykle 25 ppm/K
Signalizace chyb	Vysoký: 22 mA; Nízký: 3,6 mA podle NAMUR NE 43

Schválení a certifikáty

CE	Tento přístroj splňuje zákonné požadavky směrnic EU. Výrobce potvrzuje zdárné provedení zkoušek umístěním značky CE na výrobku.
Ochrana proti výbuchu	
ATEX KEMA 04ATEX1218 X	II 1 G, 1/2 G, 2 G Ex ia IIC T6...T3;
	II 1 D, 1/2 D, 2 D Ex iaD 20 nebo Ex iaD 20/21 nebo Ex iaD 21 IP6X T70°C...T95°C;
	II 1/2 G, 2 G Ex d[ia] IIC T6...T3;
	II 1/2 D, 2 D Ex tD[iaD] A21/20 nebo Ex tD[iaD] A21 IP6X T70°C...T95°C
IECEX IECEX KEM 06.0025 X	Ga Ex ia IIC T6...T3; Ex iaD 20 IP6X T70°C...T95°C;
	Ga/Gb Ex d[ia] IIC T6...T3; Ex tD[iaD] A21/20 IP6X T70°C...T95°C
FM – schválení Dual Seal	NEC 500
	XP-IS / Cl. I / Div. 1 / Gr. ABCD / T6-T1;
	DIP / Cl. II, III / Div. 1 / Gr. EFG / T6-T1;
	IS / Cl. I, II, III / Div. 1 / Gr. ABCDEFG / T6-T1;
	NI / Cl. I / Div. 2 / Gr. ABCD / T6-T1
	NEC 505
	Cl. I / Zone 0 / AEx d[ia] / IIC / T6-T1;
	Cl. I / Zone 0 / AEx ia / IIC / T6-T1;
	Cl. I / Zone 2 / AEx nA[ia] / IIC / T6-T1
	Prostory s nebezpečím výbuchu (stanovené), vnitřní/vnější Typ 4X a 6P, IP66, Dual Seal

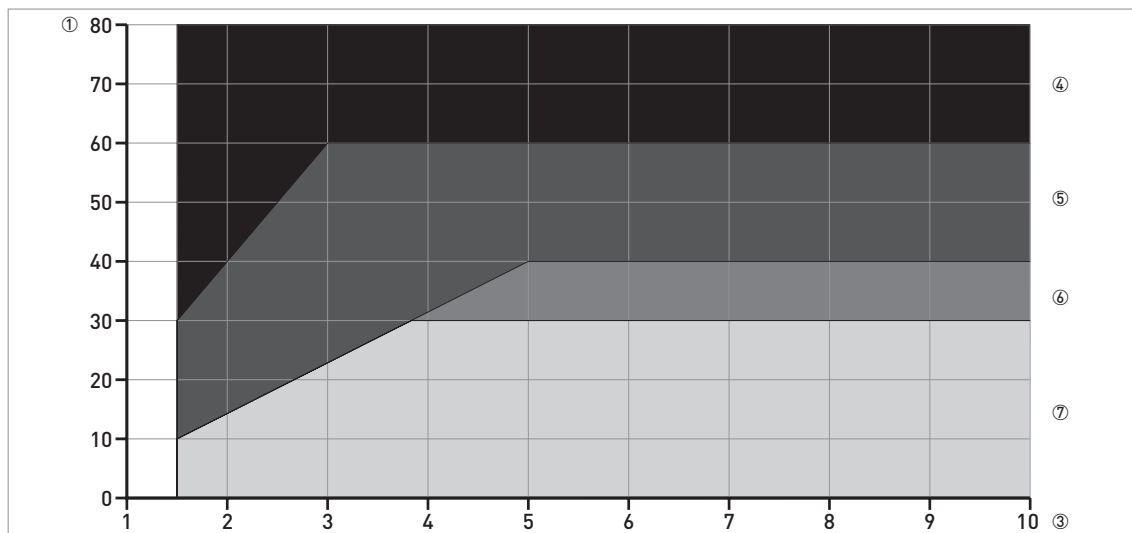
CSA – schválení Dual Seal	Sekce CEC 18 (klasifikace zón)
	Cl. I, Zone 1, Ex d, IIC (Anténa: Zone 0) T6;
	Cl. I, Zone 0, Ex ia, IIC T6;
	Cl. I, Zone 2, Ex nA, IIC T6
	Sekce CEC 18 a Dodatek J (klasifikace divíží)
	XP-IS, Cl. I, Div. 2, Gr. ABCD; Cl. II, Div. 2, Gr. FG; Cl. III, Div. 2 T6; IS, Cl. I, Div. 1, Gr. ABCD; Cl. II, Gr. FG; Cl. III T6
NEPSI GYJ091178/79	Ex d ia IIC T3~T6 DIP A21/20 T _A T70°C~T95°C IP6X;
	Ex ia IIC T3~T6 DIP A21/20 T _A T70°C~T95°C IP6X
DNV / INMETRO DNV 12.0043 X	Ex ia IIC T6...T3 Ga; Ex ia IIIC T70°C...T95°C Da IP6X;
	Ex d [ia Ga] IIC T6...T3 Ga/Gb; Ex tb [ia Da] IIIC T70°C...T95°C Db IP6X
KGS 11-GA4BO-0325X 11-GA4BO-0326X	Ex ia IIC T6~T3; Ex iaD 20 IP6X T70°C~T95°C;
	Ex d[ia] IIC T6~T3; Ex tD[iaD] A21/20 IP6X T70°C~T95°C
Další normy a schválení	
EMC	Elektromagnetická kompatibilita - Směrnice 2004/108/EC spolu s EN 61326-1 (2013)
R & TTE	Koncová rádiová a telekomunikační zařízení - Směrnice 1999/5/EC spolu s ETSI EN 302 372-2 (2011) a ETSI EN 302 729-2 (2011)
Předpisy FCC	Část 15
Industry Canada	RSS-210
LVD	Zařízení nízkého napětí - Směrnice 2006/95/EC spolu s EN 61010-1 (2001)
CRN	Tato certifikace platí pro všechny kanadské provincie a teritoria. Další podrobnosti viz internetové stránky.
NAMUR	NAMUR NE 21 Elektromagnetická kompatibilita (EMC) zařízení pro průmyslové procesy a laboratoře
	NAMUR NE 43 Normalizace úrovně signálu pro signalizaci chyb digitálních snímačů

- ① Tato varianta není k dispozici pro přístroje schválené FM a CSA
 ② Kalrez® je registrovanou ochrannou známkou firmy DuPont Performance Elastomers L.L.C.
 ③ Metaglas® je registrovanou ochrannou známkou Herberts Industrieglas, GMBH & Co., KG
 ④ HART® je registrovanou ochrannou známkou HART Communication Foundation

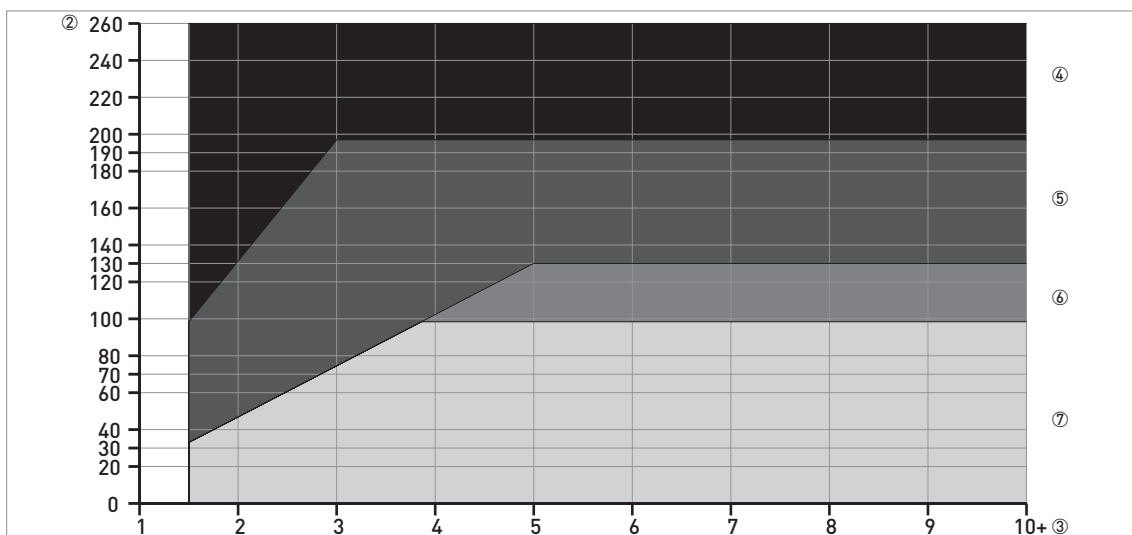
2.2 Volba antény

Tento graf uvádí doporučené antény pro aplikace na základě:

- D = měřicí rozsah a
- ϵ_r = relativní permitivita měřeného média



Obrázek 2-1: Volba antény pro měření sypkých látek (v závislosti na vzdálenosti v metrech a ϵ_r)

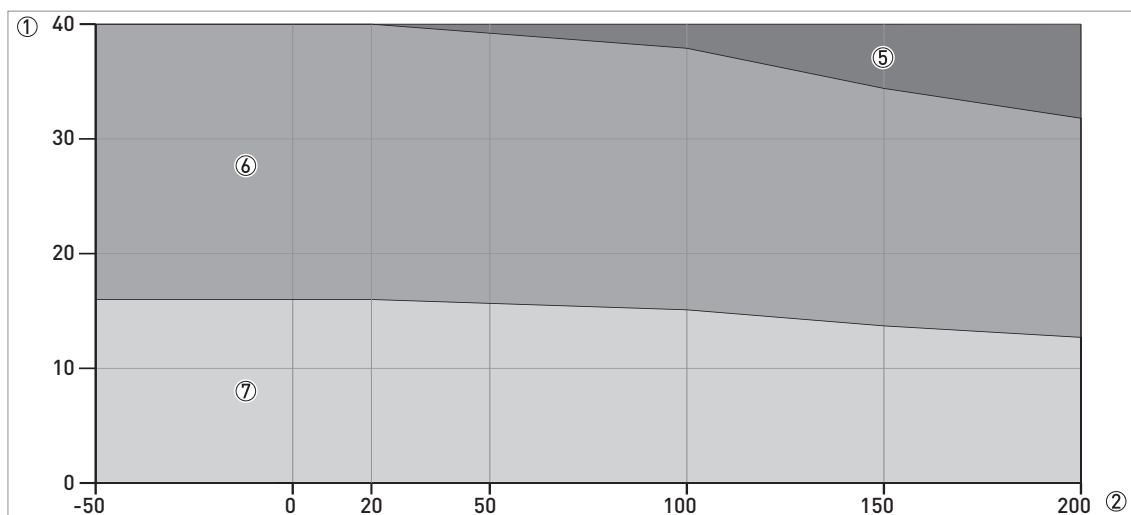


Obrázek 2-2: Volba antény pro měření sypkých látek (v závislosti na vzdálenosti ve ft a ϵ_r)

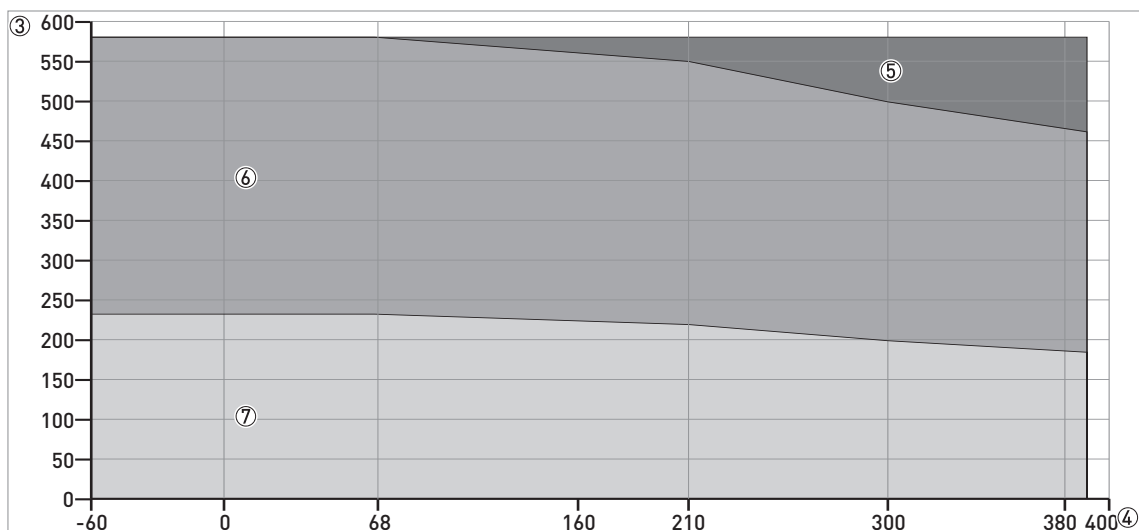
- ① Vzdálenost, D [m]
- ② Vzdálenost, D [ft]
- ③ Relativní permitivita (ϵ_r)
- ④ Na požádání
- ⑤ Trychtýřová anténa DN150 a DN200 a Drop anténa DN150
- ⑥ Trychtýřová anténa DN100, DN150 a DN200 a Drop anténa DN150
- ⑦ Trychtýřová anténa DN80, DN100, DN150 a DN200 a Drop anténa DN80 a DN150

2.3 Údaje o maximálním provozním tlaku

Ujistěte se, že hladinoměry jsou používány v souladu s doporučenými provozními podmínkami.



Obrázek 2-3: Pokles maximálního tlaku s teplotou, (ČSN) EN 1092-1, přírubové a závitové připojení, ve °C a barg

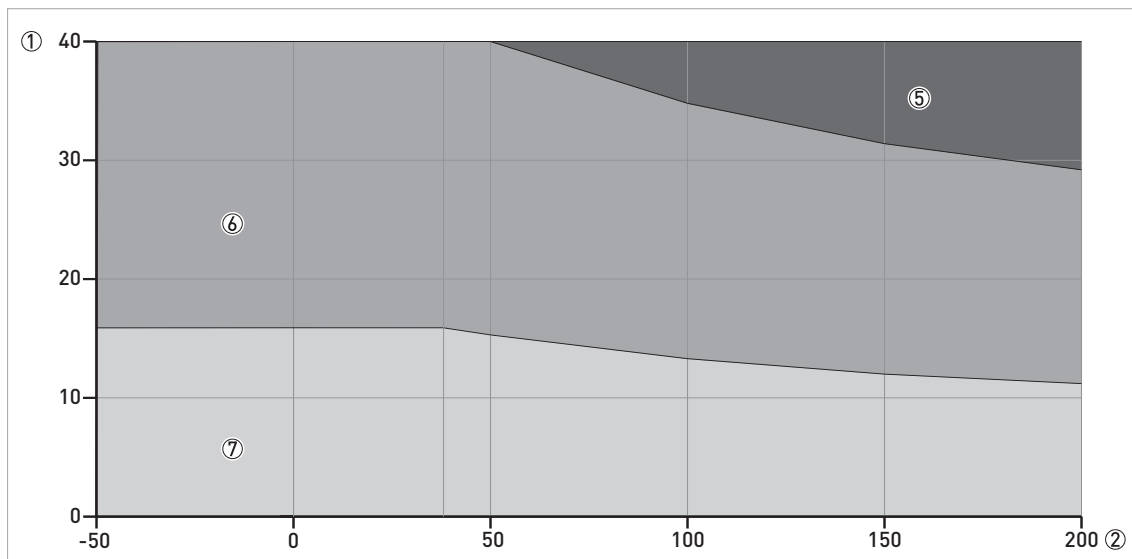


Obrázek 2-4: Pokles maximálního tlaku s teplotou, EN 1092-1, přírubové a závitové připojení, ve °F a psig

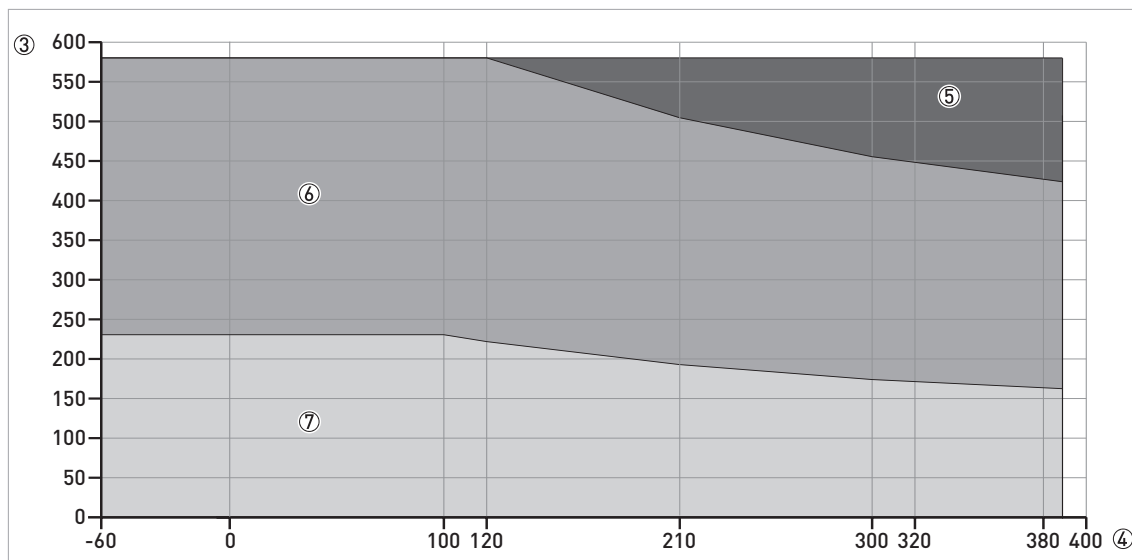
- ① p [barg]
- ② T [°C]
- ③ p [psig]
- ④ T [°F]
- ⑤ Závitové připojení, G (ISO 228-1)
- ⑥ Přírubové připojení PN40
- ⑦ Přírubové připojení PN16

Certifikace CRN

Přístroje s provozním připojením podle norem ASME mohou být na přání dodány s certifikátem CRN. Tato certifikace je nezbytná pro všechny přístroje instalované na tlakových nádržích na území Kanady.



Obrázek 2-5: Pokles maximálního tlaku s teplotou, (ASME B16.5), přírubové a závitové připojení, ve °C a barg

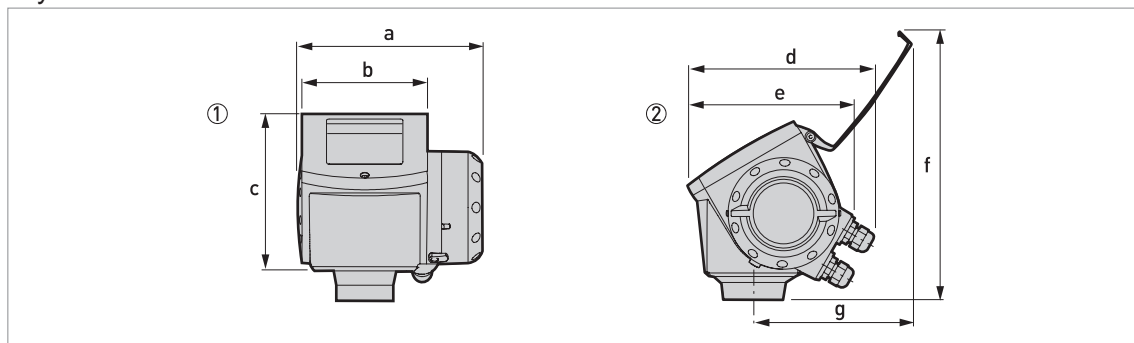


Obrázek 2-6: Pokles maximálního tlaku s teplotou, (ASME B16.5), přírubové a závitové připojení, ve °F a psig

- ① p [barg]
- ② T [°C]
- ③ p [psig]
- ④ T [°F]
- ⑤ Závitové připojení, NPT (ASME B1.20.1)
- ⑥ Přírubové připojení Class 300
- ⑦ Přírubové připojení Class 150

2.4 Rozměry a hmotnosti

Kryt



Obrázek 2-7: Rozměry krytu

- ① Pohled na kryt zepředu
② Pohled na kryt z boku

Rozměry a hmotnosti v mm a kg

	Rozměry [mm]							Hmotnost [kg]
	a	b	c	d	e	f	g	
Kryt	180	122	158,5	182 ①	167	277	155	3,3

① Pokud je hladinoměr vybaven standardními kabelovými vývodkami

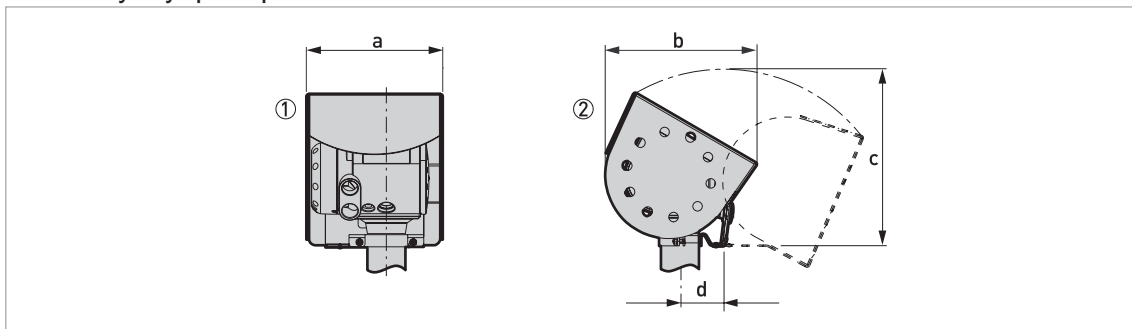
Rozměry a hmotnosti v inches a lb

	Rozměry [inches]							Hmotnost [lb]
	a	b	c	d	e	f	g	
Kryt	7,1	4,8	6,2	7,2 ①	6,5	10,9	6,1	7,3

① Pokud je hladinoměr vybaven standardními kabelovými vývodkami

- Kabelové vývodky jsou dodávány na požádání pro přístroje ve standardním, Ex i a Ex d provedení.
- Průměr vnějšího pláště kabelu musí být 7...12 mm nebo 0,28...0,47".
- Kabelové vývodky pro přístroje certifikované podle FM a CSA si zajišťuje uživatel.
- Ochranný kryt proti povětrnostním vlivům je pro všechny typy přístrojů dodáván na požádání.

Ochranný kryt proti povětrnostním vlivům



Obrázek 2-8: Rozměry ochranného krytu proti povětrnostním vlivům (dodáván na přání)

- ① Ochranný kryt proti povětrnostním vlivům, pohled zezadu
 ② Ochranný kryt proti povětrnostním vlivům, pohled zleva

Rozměry a hmotnosti v mm a kg

	Rozměry [mm]				Hmotnost [kg]
	a	b	c	d	
Ochranný kryt proti povětrnostním vlivům	208	231,5	268 ①	66	2,9

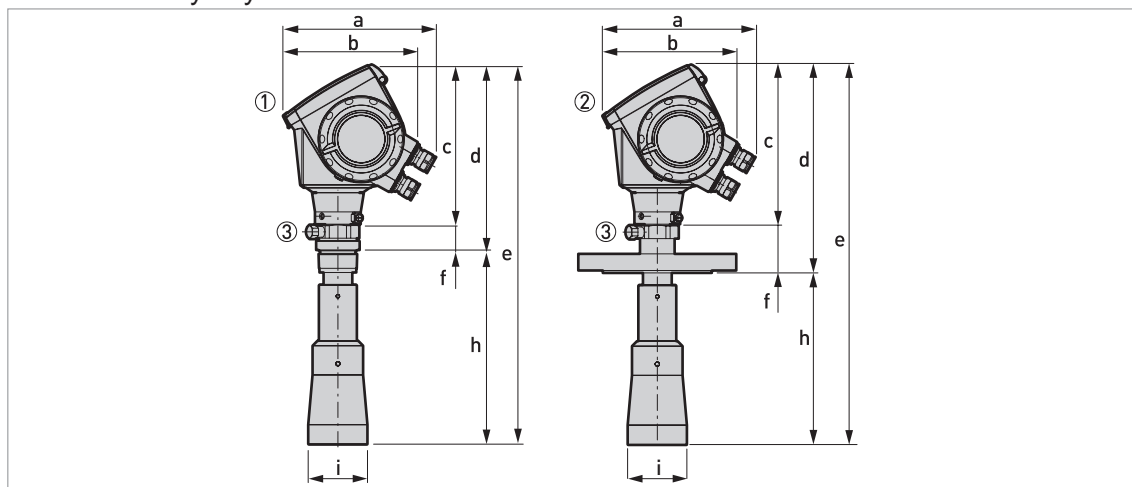
① Poloměr

Rozměry a hmotnosti v inches a lb

	Rozměry [inches]				Hmotnost [lb]
	a	b	c	d	
Ochranný kryt proti povětrnostním vlivům	8,2	9,1	10,6 ①	2,6	6,4

① Poloměr

Provedení s trychtýřovou anténou DN80/3"



Obrázek 2-9: Provedení s trychtýřovou anténou DN80/3"

- ① Trychtýřová anténa DN80/3" se závitovým připojením G 1½ nebo 1½ NPT
- ② Trychtýřová anténa DN80/3" s přírubovým připojením
- ③ Proplach antény (dodáván s připojením ¼ NPTF)

Rozměry a hmotnosti v mm a kg

	Rozměry [mm]								Hmotnost [kg]
	a	b	c	d	e	f	h	Øi	
Závitové připojení	182 ①	167	201	250	496	49	246 ②	75	6,8
Přírubové připojení	182 ①	167	201	263 ③	480 ③	62 ③	217 ②	75	11,1...18,9

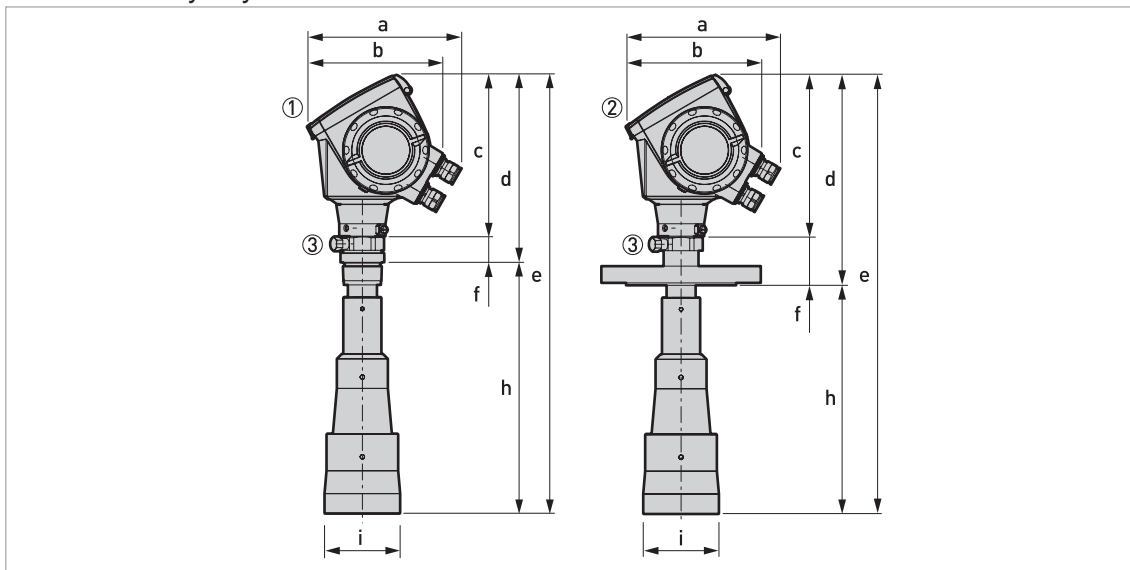
- ① Pokud je hladinoměr vybaven standardními kabelovými vývodkami
- ② K dispozici jsou také prodloužení antény o Ø39 mm a délce 105 mm
- ③ Varianta s distančním mezikusem: připočítejte k tomuto rozměru 71 mm

Rozměry a hmotnosti v inches a lb

	Rozměry [inches]								Hmotnost [lb]
	a	b	c	d	e	f	h	Øi	
Závitové připojení	7,2 ①	6,5	7,9	9,8	19,5	1,9	9,7 ②	3	15
Přírubové připojení	7,2 ①	6,5	7,9	10,4 ③	18,9 ③	2,4 ③	8,5 ②	3	24,4...41,5

- ① Pokud je hladinoměr vybaven standardními kabelovými vývodkami
- ② K dispozici jsou také prodloužení antény o Ø1,5" a délce 4,1"
- ③ Varianta s distančním mezikusem: připočítejte k tomuto rozměru 2,8"

Provedení s trychtýřovou anténou DN100/4"



Obrázek 2-10: Provedení s trychtýřovou anténou DN100/4"

- ① Trychtýřová anténa DN100/4" se závitovým připojením G 1½ nebo 1½ NPT
- ② Trychtýřová anténa DN100/4" s přírubovým připojením
- ③ Proplach antény (dodáván s připojením ¼ NPTF)

Rozměry a hmotnosti v mm a kg

	Rozměry [mm]								Hmotnost [kg]
	a	b	c	d	e	f	h	Øi	
Závitové připojení	182 ①	167	201	250	565	49	315 ②	95	7,2
Přírubové připojení	182 ①	167	201	263 ③	549 ③	62 ③	286 ②	95	11,6...28,2

① Pokud je hladinoměr vybaven standardními kabelovými vývodkami

② K dispozici jsou také prodloužení antény o Ø39 mm a délce 105 mm

③ Varianta s distančním mezikusem: připočtete k tomuto rozměru 71 mm

Rozměry a hmotnosti v inches a lb

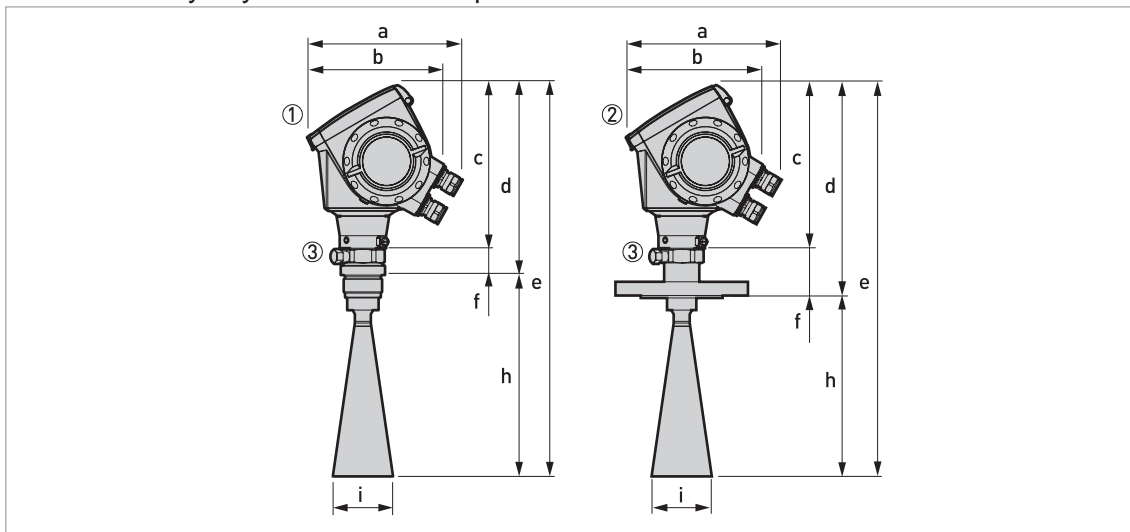
	Rozměry [inches]								Hmotnost [lb]
	a	b	c	d	e	f	h	Øi	
Závitové připojení	7,2 ①	6,5	7,9	9,8	22,2	1,9	12,4 ②	3,7	15,8
Přírubové připojení	7,2 ①	6,5	7,9	10,4 ③	21,6 ③	2,4 ③	11,3 ②	3,7	25,6...62,2

① Pokud je hladinoměr vybaven standardními kabelovými vývodkami

② K dispozici jsou také prodloužení antény o Ø1,5" a délce 4,1"

③ Varianta s distančním mezikusem: připočtete k tomuto rozměru 2,8"

Provedení s trychtýřovou anténou z plechu



Obrázek 2-11: Provedení s trychtýřovou anténou z plechu DN80/3", DN100/4", DN150/6" a DN200/8"

- ① Trychtýřová anténa z plechu (DN80/3", DN100/4", DN150/6" nebo DN200/8") se závitovým připojením G 1½ nebo 1½ NPT
- ② Trychtýřová anténa z plechu (DN80/3", DN100/4", DN150/6" nebo DN200/8") s přírubovým připojením
- ③ Proplach antény (dodáván s připojením ¼ NPTF)

Rozměry a hmotnosti v mm a kg

		Rozměry [mm]								Hmotnost [kg]
		a	b	c	d	e	f	h	Øi	
Závitové připojení	DN80/3"	182 ①	167	201	250	499	49	249 ②	75	4,9
	DN100/4"	182 ①	167	201	250	568	49	318 ②	95	5,1
	DN150/6"	182 ①	167	201	250	736	49	486 ②	144	5,5
	DN200/8"	182 ①	167	201	250	894	49	644 ②	190	6,1
Přírubové připojení	DN80/3"	182 ①	167	201	262 ③	483 ③	62 ③	221 ②	75	9,2
	DN100/4"	182 ①	167	201	262 ③	552 ③	62 ③	290 ②	95	9,5
	DN150/6"	182 ①	167	201	262 ③	720 ③	62 ③	458 ②	144	14,4
	DN200/8"	182 ①	167	201	262 ③	878 ③	62 ③	616 ②	190	15,0

① Pokud je hladinoměr vybaven standardními kabelovými vývodkami

② K dispozici jsou také prodloužení antény o Ø39 mm a délce 105 mm

③ Varianta s distančním mezikusem: připočítejte k tomuto rozměru 71 mm

Rozměry a hmotnosti v inches a lb

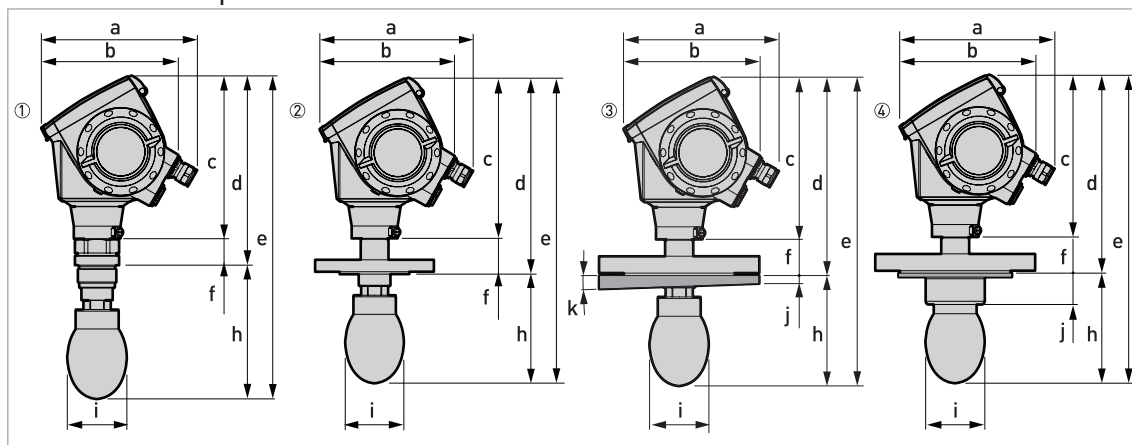
		Rozměry [inches]								Hmotnost [lb]
		a	b	c	d	e	f	h	Øi	
Závitové připojení	DN80/3"	7,2 ①	6,5	7,9	9,8	19,6	1,9	9,8 ②	3,0	10,8
	DN100/4"	7,2 ①	6,5	7,9	9,8	22,4	1,9	12,5 ②	3,7	11,1
	DN150/6"	7,2 ①	6,5	7,9	9,8	29,0	1,9	19,1 ②	5,7	12,2
	DN200/8"	7,2 ①	6,5	7,9	9,8	35,2	1,9	25,4 ②	7,5	13,4
Přírubové připojení	DN80/3"	7,2 ①	6,5	7,9	10,3 ③	19,0 ③	2,4 ③	8,7 ②	3,0	20,2
	DN100/4"	7,2 ①	6,5	7,9	10,3 ③	21,7 ③	2,4 ③	11,4 ②	3,7	20,8
	DN150/6"	7,2 ①	6,5	7,9	10,3 ③	28,3 ③	2,4 ③	18,0 ②	5,7	31,6
	DN200/8"	7,2 ①	6,5	7,9	10,3 ③	34,6 ③	2,4 ③	24,3 ②	7,5	32,9

① Pokud je hladinoměr vybaven standardními kabelovými vývodkami

② K dispozici jsou také prodloužení antény o Ø1,5" a délce 4,1"

③ Varianta s distančním mezikusem: připočítejte k tomuto rozměru 2,8"

Provedení s Drop anténou DN80/3"



Obrázek 2-12: Provedení s Drop anténou DN80/3"

- ① Drop anténa DN80/3" se závitovým připojením G1½ nebo 1½NPT
- ② Drop anténa DN80/3" s přírubovým připojením
- ③ Drop anténa DN80/3" se zkoseným přírubovým připojením (pouze z materiálu PP)
- ④ Drop anténa DN80/3" s ochranným povlakem příruby z PP nebo PTFE

Rozměry a hmotnosti v mm a kg

	Rozměry [mm]										Hmotnost [kg]
	a	b	c	d	e	f	h	Øi	j	k	
Závitové připojení	182 ①	167	201	234	399	33	165 ②	74	—	—	5,7...6,1
Přírubové připojení	182 ①	167	201	246	383	45	137 ②	74	—	—	6,3...26
Přírubové připojení se zkosenou přírubou	182 ①	167	201	246	383	45	137 ②	74	10	2°	6,4...26,6
Přírubové připojení s ochranným povlakem příruby	182 ①	167	201	246	383	45	137	74	39	—	6,6...26,8

① Pokud je hladinoměr vybaven standardními kabelovými vývodkami

② K dispozici jsou také prodloužení antény o Ø39 mm a délce 105 mm. Nepoužívejte více než 5 prodloužení antény pro jeden hladinoměr.

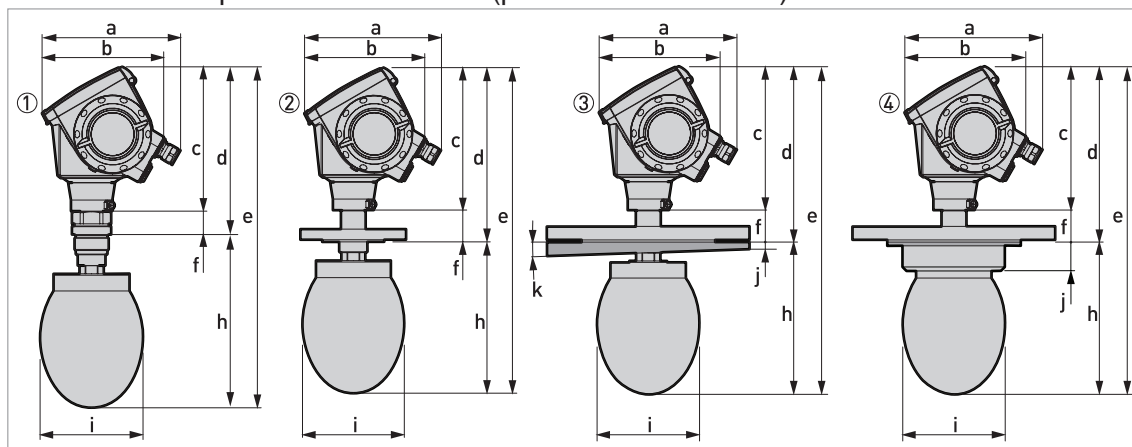
Rozměry a hmotnosti v inches a lb

	Rozměry [inches]										Hmotnost [lb]
	a	b	c	d	e	f	h	Øi	j	k	
Závitové připojení	7,2 ①	6,5	7,9	9,2	15,7	1,3	6,5 ②	2,9	—	—	12,6...13,4
Přírubové připojení	7,2 ①	6,5	7,9	9,7	15,1	1,8	5,4 ②	2,9	—	—	13,9...57,3
Přírubové připojení se zkosenou přírubou	7,2 ①	6,5	7,9	9,7	15,1	1,8	5,4 ②	2,9	0,4	2°	14,1...58,6
Přírubové připojení s ochranným povlakem příruby	7,2 ①	6,5	7,9	9,7	15,1	1,8	5,4	2,9	1,5	—	13,9...59,1

① Pokud je hladinoměr vybaven standardními kabelovými vývodkami

② K dispozici jsou také prodloužení antény o Ø1,5" a délce 4,1". Nepoužívejte více než 5 prodloužení antény pro jeden hladinoměr.

Provedení s Drop anténou DN150/6" (pouze z materiálu PP)



Obrázek 2-13: Provedení s Drop anténou DN150/6" (pouze z materiálu PP)

- ① Drop anténa DN150/6" s přírubovým připojením
- ② Drop anténa DN150/6" se závitovým připojením
- ③ Drop anténa DN150/6" se zkoseným přírubovým připojením
- ④ Drop anténa DN150/6" s ochranným povlakem příruby

Rozměry a hmotnosti v mm a kg

	Rozměry [mm]										Hmotnost [kg]
	a	b	c	d	e	f	h	Øi	j	k	
Závitové připojení	182 ①	167	201	234	476	33	242 ②	144	—	—	7,4
Přírubové připojení	182 ①	167	201	246	460	45	214 ②	144	—	—	8...27,3
Přírubové připojení se zkosenou přírubou	182 ①	167	201	246	460	45	214 ②	144	10	2°	8,1...27,9
Přírubové připojení s ochranným povlakem příruby	182 ①	167	201	246	460	45	214	144	39	—	28,2

① Pokud je hladinoměr vybaven standardními kabelovými vývodkami

② K dispozici jsou také prodloužení antény o Ø39 mm a délce 105 mm. Nepoužívejte více než 5 prodloužení antény pro jeden hladinoměr.

Rozměry a hmotnosti v inches a lb

	Rozměry [inches]										Hmotnost [lb]
	a	b	c	d	e	f	h	Øi	j	k	
Závitové připojení	7,2 ①	6,5	7,9	9,2	18,7	1,3	9,5 ②	5,7	—	—	16,3
Přírubové připojení	7,2 ①	6,5	7,9	9,7	18,1	1,8	8,4 ②	5,7	—	—	17,6...60,2
Přírubové připojení se zkosenou přírubou	7,2 ①	6,5	7,9	9,7	18,1	1,8	8,4 ②	5,7	0,4	2°	17,8...61,5
Přírubové připojení s ochranným povlakem příruby	7,2 ①	6,5	7,9	9,7	18,1	1,8	8,4	5,7	1,5	—	62,2

① Pokud je hladinoměr vybaven standardními kabelovými vývodkami

② K dispozici jsou také prodloužení antény o Ø1,5" a délce 4,1". Nepoužívejte více než 5 prodloužení antény pro jeden hladinoměr.

3.1 Předpokládané použití

Tento radarový hladinoměr měří vzdálenost od hladiny, výšku hladiny, hmotnost, objem a odrazivost prášků a granulátů.

Může být instalován na silech, výsypkách a zásobnících.

3.2 Požadavky na instalaci

Dodržujte následující pokyny, aby byla instalace přístroje správně provedena.

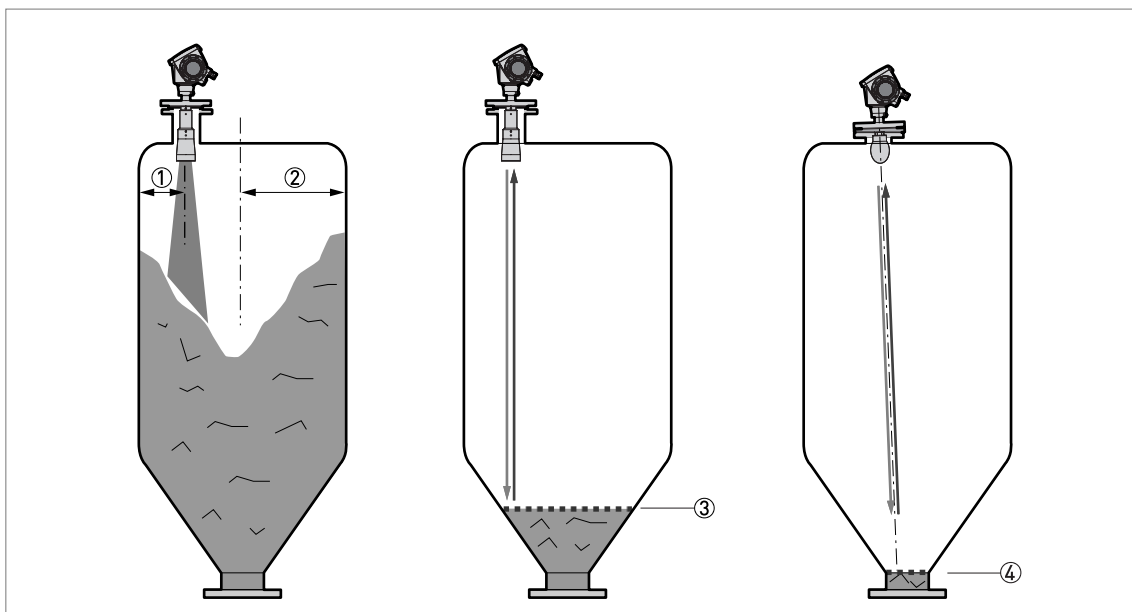
- Ujistěte se, že je v místě montáže dostatek prostoru pro její provedení.
- Chraňte převodník před přímým slunečním zářením. V případě potřeby použijte ochranný kryt proti povětrnostním vlivům.
- Na převodník nesmí působit silné vibrace. Hladinoměry jsou testovány na úroveň vibrací a vyhovují EN 50178 a IEC 60068-2-6.

3.3 Jak připravit silo před montáží hladinoměru

Dodržujte, prosím, následující pokyny, vyhněte se tak problémům se správnou funkcí přístroje.

3.3.1 Doporučená poloha při montáži

Pro zajištění správné funkce přístroje je nutno dodržovat následující doporučení.



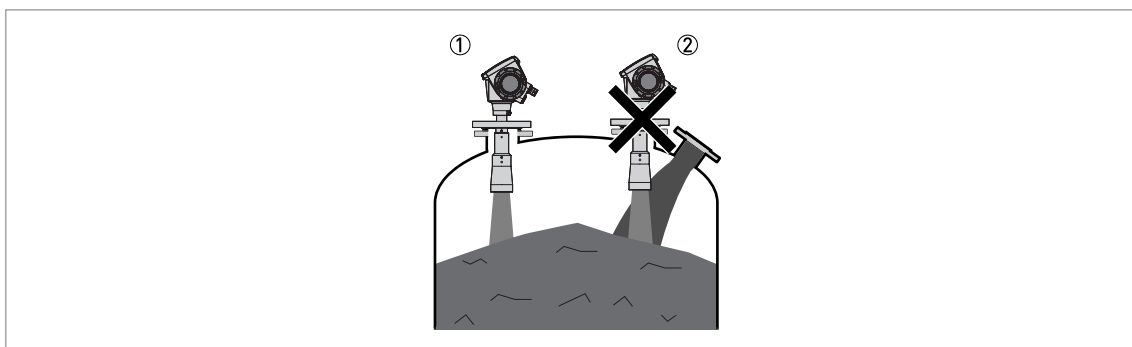
Obrázek 3-1: Doporučené umístění hrdla pro sypké látky

- ① Vzdálenost provozního připojení od stěny sila, $r/2$ (pro trychtýřové antény DN80, DN100, DN150 nebo DN200 a Drop antény DN80 nebo DN150)
- ② Poloměr sila, r
- ③ Minimální měřená výška hladiny pro přístroje bez příruby z PP zkosené o 2°
- ④ Minimální měřená výška hladiny pro přístroje s přírubou z PP zkosenou o 2°

Pokud je to možné, neumísťujte hrdlo do stredu (osy) sila.

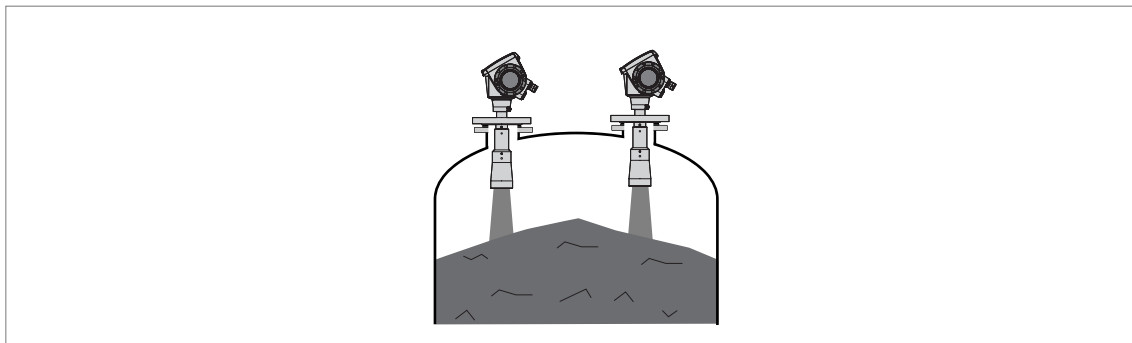
Je-li nutno měřit až ke dnu sila, jsou pro všechny typy antén k dispozici příruby zkosené o 2°.
Podrobnosti viz Doporučení pro montáž při měření sypkých látek na straně 26.

Přístroj nesmí být umístěn v blízkosti vstupu média. Jestliže se médium přiváděné do sila bude dotýkat antény, přístroj nebude měřit správně. V případě, že se silo plní měřeným médiem až po anténu, přístroj rovněž nebude měřit správně.



Obrázek 3-2: Vstup média

- ① Přístroj je umístěn správně
- ② Přístroj je umístěn příliš blízko vstupu média



Obrázek 3-3: V síle může být umístěn více než 1 radarový hladinoměr na principu FMCW.

V síle může být umístěn více než 1 radarový hladinoměr na principu FMCW.

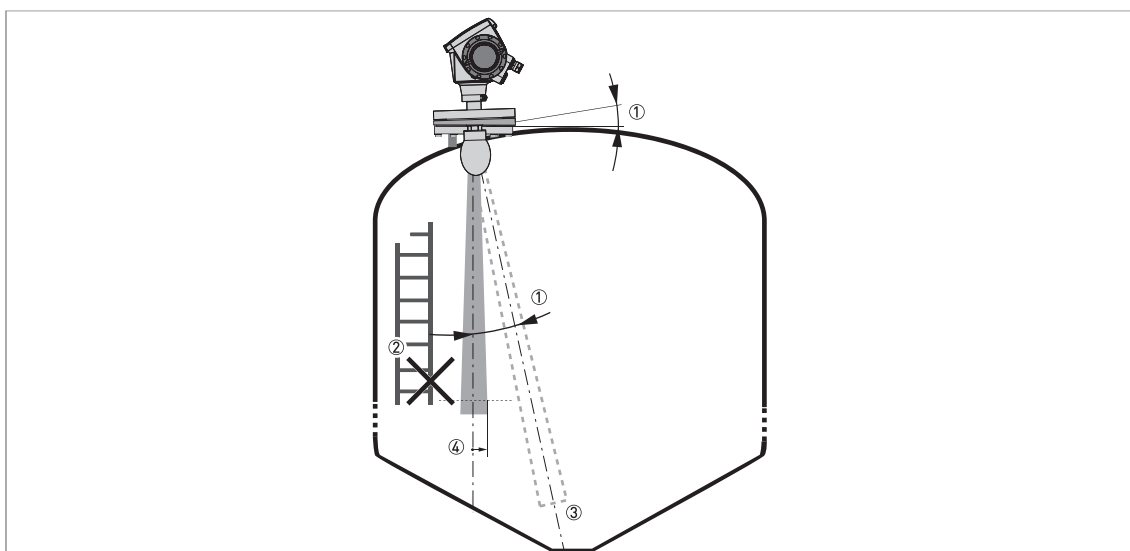
3.4 Doporučení pro montáž při měření sypkých látek

Není vhodné instalovat hladinoměr nad objekty vnitřní zástavby v silě (žebříky, vzpěry atd.). Tyto objekty mohou způsobit falešné odrazy signálu. Falešné odrazy pak narušují správnou funkci hladinoměru.

Pokud se takovému nevhodnému umístění nelze vyhnout, proveďte záznam prázdného spektra.

Doporučujeme provést nastavení přístroje na prázdném silě.

Optimální funkce hladinoměru je dosaženo v případě, že anténa vyčnívá dovnitř sila. Viz následující obrázek.



Obrázek 3-4: Základní doporučení pro montáž

- ① Hladinoměr může pokračovat v měření až ke dnu sila, pokud přístroj nakloníte podle obrázku (pro všechny antény je rovněž k dispozici příruba zkosená o 2°)
- ② Je-li v dráze signálu vysílaného radarem příliš mnoho překážek (vnitřní zástavby), doporučujeme provést záznam prázdného spektra. Příslušný postup najdete v Příručce (Handbook).
- ③ Sila s kónickým dnem. Podrobnosti o nastavení přístroje jsou uvedeny v Příručce (Handbook).
- ④ Úhel vyzařování (trychtýřová anténa DN80): přírůstek 90 mm/m nebo 1,1"/ft (5°)
 Úhel vyzařování (trychtýřová anténa DN100 nebo Drop anténa DN80): přírůstek 70 mm/m nebo 0,83"/ft (4°)
 Úhel vyzařování (trychtýřová anténa DN150): přírůstek 52,5 mm/m nebo 0,63"/ft (3°)
 Úhel vyzařování (Drop anténa DN150 nebo trychtýřová anténa DN200): přírůstek 35 mm/m nebo 0,42"/ft (2°)

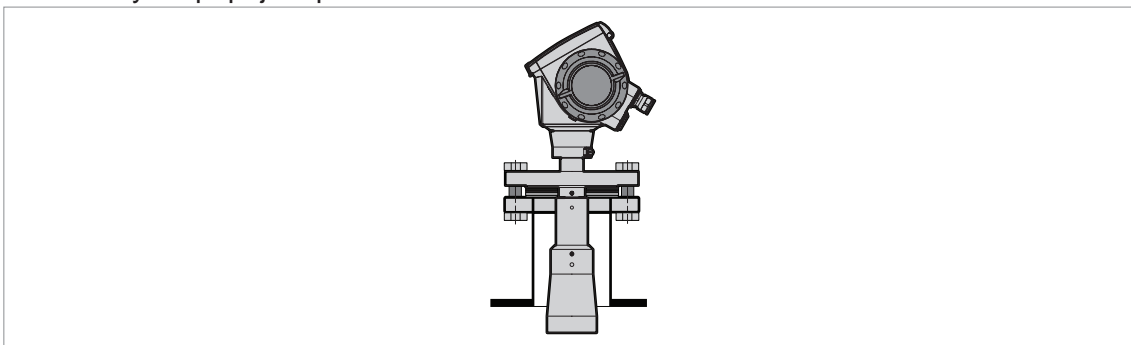
3.5 Jak namontovat hladinoměr na silo

3.5.1 Jak namontovat hladinoměr s přírubovým připojením

Potřebné vybavení:

- Příklad
- Těsnění (není součástí dodávky)
- Matice a šrouby (nejsou součástí dodávky)
- Klíč (není součástí dodávky)

Požadavky na připojení přírubou



Obrázek 3-5: Přírubové připojení

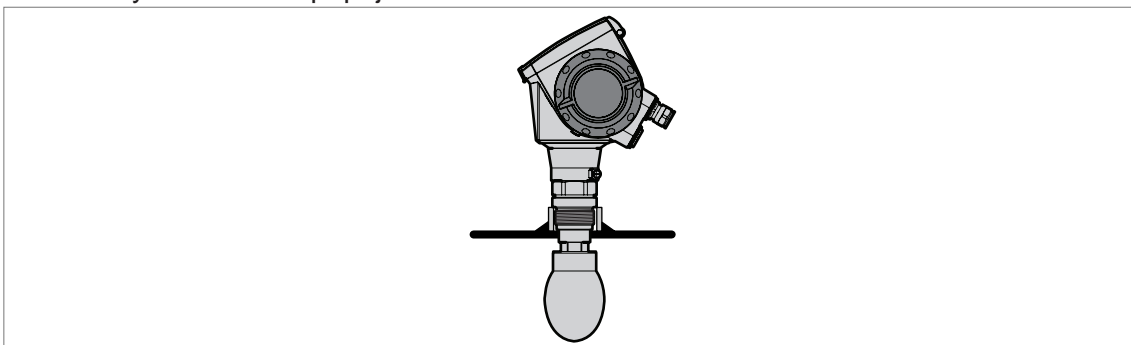
Další podrobnosti viz Příručka (Handbook).

3.5.2 Jak namontovat hladinoměr se závitovým připojením

Potřebné vybavení:

- Příklad
- Těsnění pro připojení G 1½ (není součástí dodávky)
- Klíč 50 mm / 2" (není součástí dodávky)

Požadavky na závitové připojení



Obrázek 3-6: Závitové připojení

Další podrobnosti viz Příručka (Handbook).

4.1 Bezpečnostní pokyny

Veškeré práce na elektrickém připojení mohou být prováděny pouze při vypnutém napájení. Věnujte pozornost údajům o napájecím napětí na štítku přístroje!

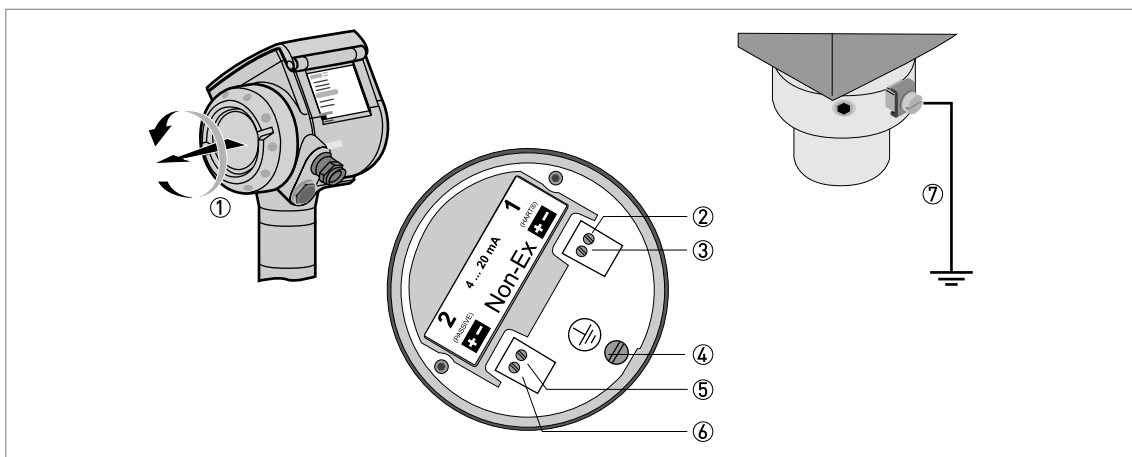
Dodržujte národní předpisy pro elektrické instalace!

Pro přístroje určené do prostředí s nebezpečím výbuchu platí doplňkové bezpečnostní pokyny; prostudujte laskavě speciální dokumentaci označenou Ex.

Bezpodmínečně dodržujte místní předpisy týkající se bezpečnosti a ochrany zdraví. Veškeré práce s elektrickými součástmi měřicích přístrojů mohou provádět pouze pracovníci s patřičnou kvalifikací.

Zkontrolujte údaje na štítku přístroje, zda jsou v souladu s vaší objednávkou. Zkontrolujte zejména hodnotu napájecího napětí.

4.2 Elektrické připojení: výstupy 1 a 2

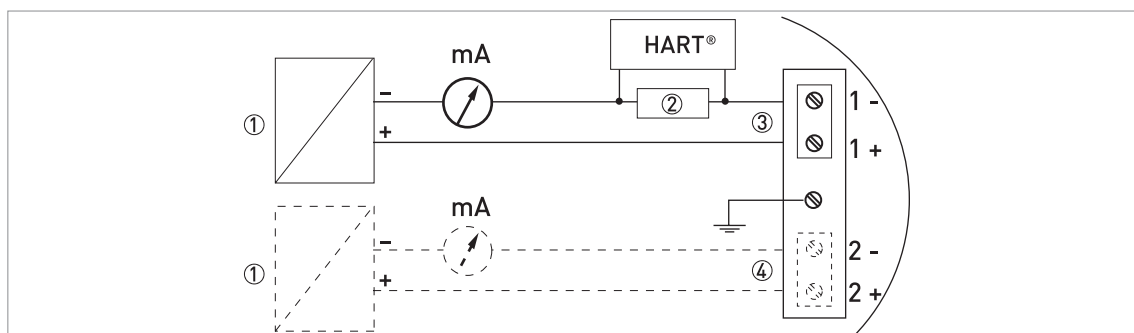


Obrázek 4-1: Elektrické připojení

- ① Víčko komory svorkovnice
- ② Výstup 1: proudový výstup -
- ③ Výstup 1: proudový výstup +
- ④ Zemnicí svorka ve svorkovnici převodníku
- ⑤ Výstup 2: proudový výstup - (dodáván na přání)
- ⑥ Výstup 2: proudový výstup + (dodáván na přání)
- ⑦ Zemnicí svorka mezi provozním připojením a převodníkem

Výstup 1 slouží k napájení přístroje a používá se pro komunikaci HART[®]. Je-li přístroj vybaven i druhým proudovým výstupem (na přání), je nutno výstup 2 napájet ze samostatného zdroje.

4.2.1 Přístroje do normálního prostředí (bez Ex)



Obrázek 4-2: Elektrické připojení pro přístroje do normálního prostředí

- ① Napájecí napětí
- ② Rezistor pro komunikaci HART®
- ③ Výstup 1: 14...30 Vss pro výstupní proud 22 mA na svorkách
- ④ Výstup 2: 10...30 Vss pro výstupní proud 22 mA na svorkách

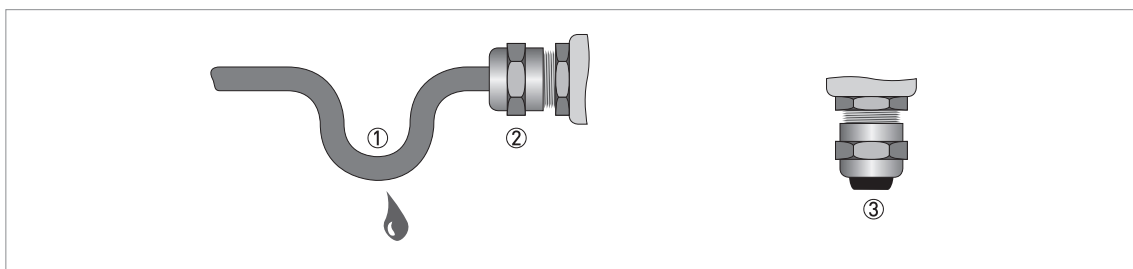
4.2.2 Přístroje do prostředí s nebezpečím výbuchu

Elektrické parametry pro provoz přístrojů v prostředí s nebezpečím výbuchu viz příslušné certifikáty a doplňkové návody (ATEX, IECEx, FM, CSA atd.). Tuto dokumentaci najdete na DVD-ROM přiloženém k přístroji nebo ji lze zdarma zkopírovat z našich internetových stránek (Download Center).

4.3 Krytí

Tento přístroj splňuje všechny požadavky na krytí IP 66/67. Rovněž splňuje všechny požadavky pro NEMA typ 4X (kryt převodníku) a typ 6P (anténa).

Ujistěte se, že je kabelová vývodka vodotěsná.



Obrázek 4-3: Jak zajistit, aby elektrická instalace byla v souladu se stupněm krytí IP67

- Ujistěte se, že těsnění nejsou poškozená.
- Ujistěte se, že elektrické kabely nejsou poškozené.
- Ujistěte se, že použité elektrické kabely jsou v souladu s příslušnými národními normami pro elektrické instalace.
- Kabely by měly před přístrojem tvořit smyčku ①, aby voda nemohla stékat do vývodků.
- Utáhněte řádně vývodky ②.
- Nepoužité otvory uzavřete vhodnými zásepky ③.

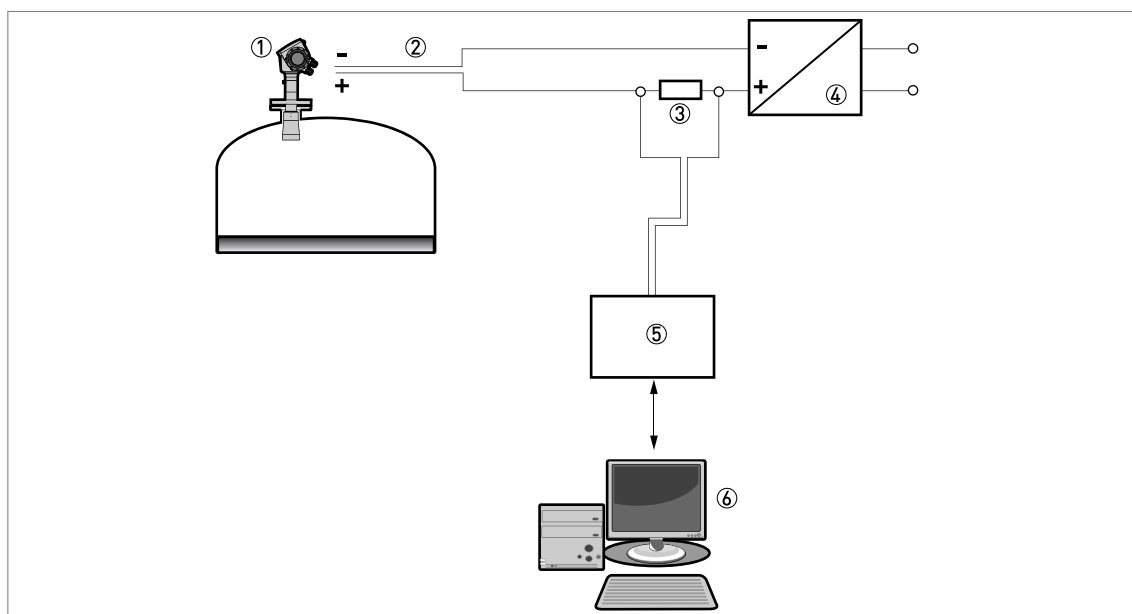
4.4 Síť

4.4.1 Základní informace

Přístroj využívá komunikační protokol HART®. Tento protokol je v souladu se standardem HART® Communication Foundation. Přístroj může být zapojen v systému point-to-point. Může mít rovněž adresu od 1 do 15 v síti multi-drop.

Výstup hladinoměru je při dodávce nastaven na komunikaci point-to-point. Změna režimu komunikace z **point-to-point** na **multi-drop** viz kapitola "Konfigurace sítě" v Příručce.

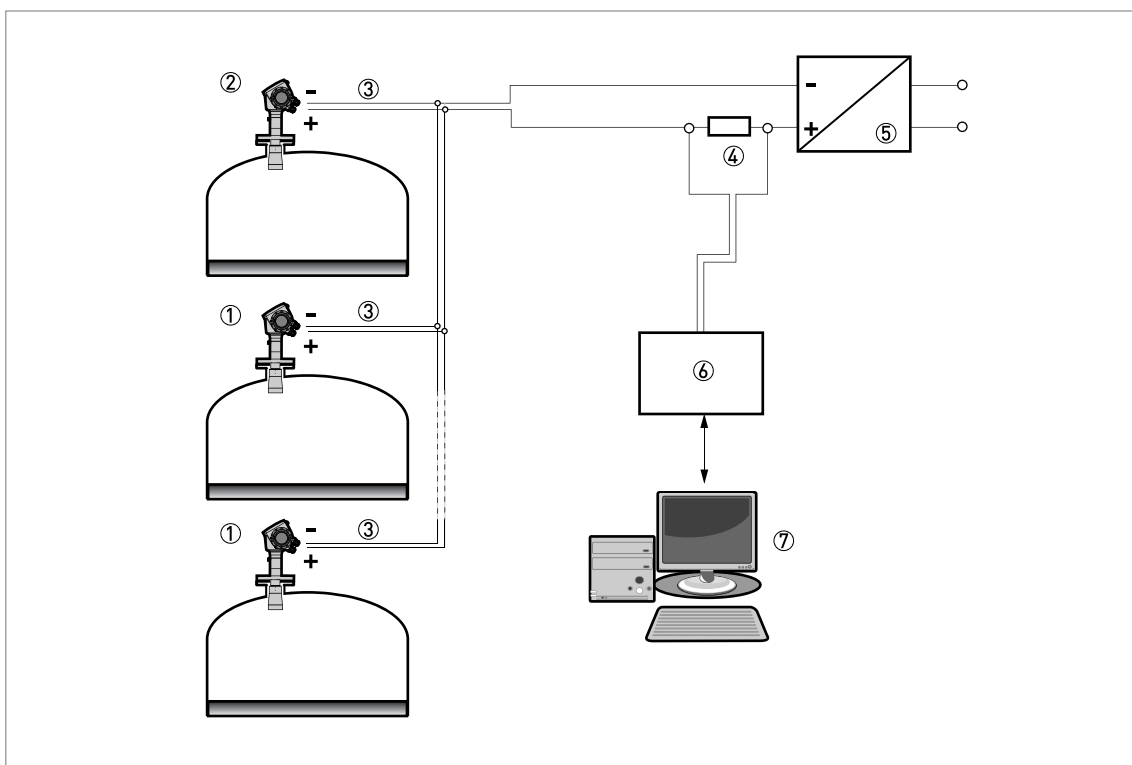
4.4.2 Zapojení point-to-point



Obrázek 4-4: Zapojení point-to-point (bez Ex)

- ① Adresa zařízení (0 pro zapojení point-to-point)
- ② 4...20 mA + HART®
- ③ Rezistor pro komunikaci HART®
- ④ Napájecí napětí
- ⑤ Převodník HART®
- ⑥ Komunikační software HART®

4.4.3 Síť multi-drop



Obrázek 4-5: Síť multi-drop (bez Ex)

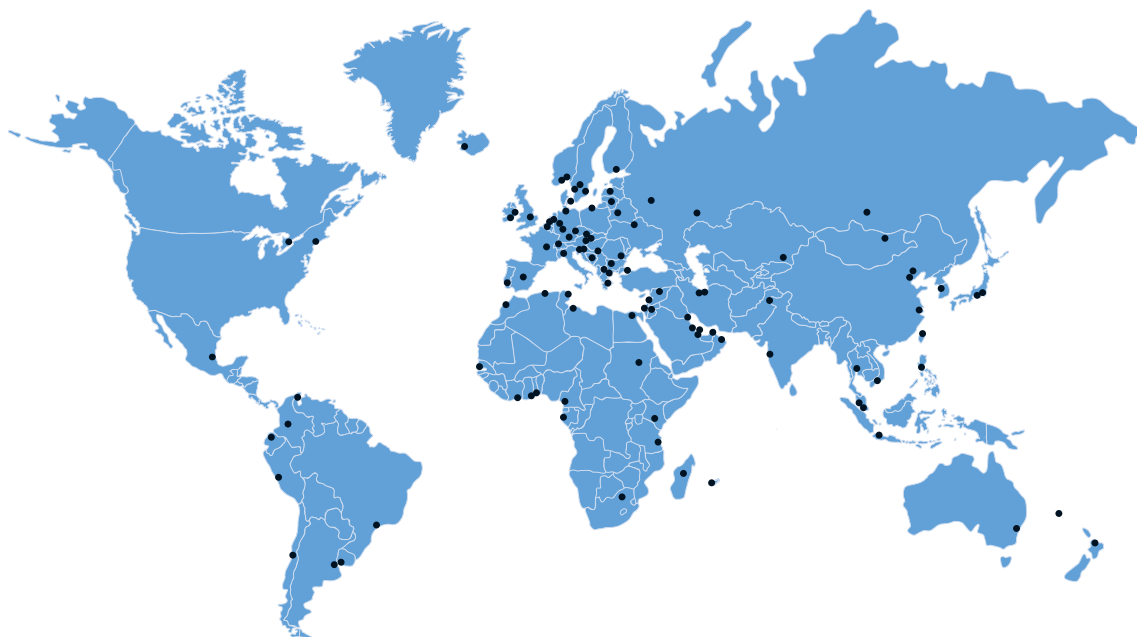
- ① Adresa zařízení (n+1 pro síť muti-drop)
- ② Adresa zařízení (1 pro síť muti-drop)
- ③ 4 mA + HART®
- ④ Rezistor pro komunikaci HART®
- ⑤ Napájecí napětí
- ⑥ Převodník HART®
- ⑦ Komunikační software HART®

5.1 Objednací číslo

Kompletní objednací kód získáte zvolením příslušné varianty v každém sloupci. Znaky kódu označené šedě představují standardní hodnoty.

VF63	4	Bezkontaktní radarový (FMCW) hladinoměr pro měření sypkých látek OPTIWAVE 6300 C s frekvencí 24 GHz
		Schválení
	0	Bez
	2	ATEX Ex ia IIC T3...T6 + DIP ①
	3	ATEX Ex d[ia] IIC T3...T6 + DIP ①
	6	FM IS CL I/II/III, DIV 1, GPS A-G; CL I, Zone 0, AEx ia IIC T3...T6
	7	FM XP-IS/DIP CL I/II/III, DIV 1, GPS A-G; CL I, Zone 0, AEx d [ia] IIC T3...T6
	B	INMETRO Ex ia IIC T3...T6 + DIP ①
	C	INMETRO Ex d ia IIC T3...T6 + DIP ①
	E	NEPSI Ex ia IIC T3 ~ T6 + DIP ①
	F	NEPSI Ex d ia IIC T3 ~ T6 + DIP ①
	H	CSA IS CL I/II/III, DIV 1, GPS A-G; CL I, Zone 0, Ex ia IIC T3...T6
	K	CSA XP-IS/DIP CL I/II/III, DIV 2, GPS A-D, F, G; CL I, Zone 0, Ex d IIC T3...T6
	M	IECEX Ex ia IIC T2...T6 + DIP ①
	N	IECEX Ex d ia IIC T2...T6 + DIP ①
	R	KGS Ex ia IIC T3 – T6 + DIP ①
	S	KGS Ex d[ia] IIC T3 – T6 + DIP ①
		Materiál provozního připojení / Typ a materiál antény (tlak)
	0	316L (1.4404) / Trychtýřová 316L (40 barg / 580 psig) – Drop PTFE (40 barg / 580 psig) – Drop PP (16 barg / 232 psig)
		Typ antény
	6	Trychtýřová DN80 (Ø75 mm / 2,95") dlouhá s proplachem / max. +200°C (+392°F)
	G	Trychtýřová DN100 (Ø95 mm / 3,74") dlouhá s proplachem / max. +200°C (+392°F)
	P	Drop z PTFE DN80 (Ø75 mm / 2,95") dlouhá / max. +150°C (+302°F)
	S	Drop z PP DN80 (Ø75 mm / 2,95") dlouhá / max. +100°C (+212°F)
	T	Drop z PP DN150 (Ø144 mm / 5,67") dlouhá / max. +100°C (+212°F)
	V	Trychtýřová z plechu DN80 (Ø75 mm / 2,95") dlouhá + proplach / max. +200°C (+392°F)
	W	Trychtýřová z plechu DN100 (Ø95 mm / 3,74") dlouhá + proplach / max. +200°C (+392°F)
	X	Trychtýřová z plechu DN150 (Ø140 mm / 5,51") dlouhá + proplach / max. +200°C (+392°F)
	Y	Trychtýřová z plechu DN200 (Ø190 mm / 7,48") dlouhá + proplach / max. +200°C (+392°F)
VF63	4	Objednací číslo (dokončení celého čísla na následujících stranách)

					Prodloužení antény
				0	Bez
				1	Prodloužení 105 mm (4,13")
				2	Prodloužení 210 mm (8,27")
				3	Prodloužení 315 mm (12,40")
				4	Prodloužení 420 mm (16,54")
				5	Prodloužení 525 mm (20,67")
				6	Prodloužení 630 mm (24,80") ②
				7	Prodloužení 735 mm (28,94") ②
				8	Prodloužení 840 mm (33,07") ②
				A	Prodloužení 945 mm (37,21") ②
				B	Prodloužení 1050 mm (41,34") ②
					Ochranný povlak příruby
				P	Ochranný povlak příruby (PP) DN80, DN100, 3", 4", 80A, 100A ③
				R	Ochranný povlak příruby (PP) DN150, 6", 8" ③
				S	Ochranný povlak příruby (PTFE) DN80, DN100, 3", 4", 80A, 100A ③
				T	Ochranný povlak příruby (PTFE) DN150, 6", 8" ③
					Těsnicí systém (vlnovod) / Teplota / Těsnění
					Přístroje do normálního prostředí (bez Ex) s kapkovou (Drop) anténou
				X	Standard / -40...+150°C (-40...+302°F) / FKM/FPM
				Y	Standard / -50...+150°C (-58...+302°F) / EPDM
					Ostatní přístroje
				0	Standard / -40...+150°C (-40...+302°F) / FKM/FPM
				1	Standard / -20...+150°C (-4...+302°F) / Kalrez 6375
				2	Metaglas® / -30...+150°C (-22...302°F) / FKM/FPM
				3	Metaglas® / -20...+150°C (-4...+302°F) / Kalrez 6375
				4	Standard / -50...+150°C (-58...302°F) / EPDM
				5	Metaglas® / -30...+150°C (-22...+302°F) / EPDM
				F	Standard / -40...+200°C (-40...+392°F) / FKM/FPM včetně distančního mezikusu
				G	Standard / -20...+200°C (-4...+392°F) / Kalrez 6375 včetně distančního mezikusu
				H	Metaglas® / -30...+200°C (-22...+392°F) / FKM/FPM včetně distančního mezikusu
				K	Metaglas® / -20...+200°C (-4...392°F) / Kalrez 6375 včetně distančního mezikusu
					Provozní připojení podle (ČSN) EN
				0	Bez
				3	G 1½A ISO 228 ④
				7	DN80 PN40 typ B1 EN 1092-1
				8	DN100 PN16 typ B1 EN 1092-1
				A	DN100 PN40 typ B1 EN 1092-1
				B	DN150 PN16 typ B1 EN 1092-1
				C	DN150 PN40 typ B1 EN 1092-1
				D	DN200 PN16 Typ B1 EN 1092-1
				E	DN200 PN40 Typ B1 EN 1092-1
VF63	4				Objednací číslo (dokončení celého čísla na následujících stranách)



KROHNE – Měřicí přístroje a systémy

- Průtok
- Výška hladiny
- Teplota
- Tlak
- Procesní analyzátory
- Služby

Centrála KROHNE Messtechnik GmbH
Ludwig-Krohne-Str. 5
47058 Duisburg (Německo)
Tel.: +49 203 301 0
Fax: +49 203 301 10389
info@krohne.com

Aktuální seznam všech kontaktních adres firmy KROHNE najdete na:
www.krohne.com

KROHNE