



## OPTISONIC 6300 **Prospekt**

### Příložný ultrazvukový průtokoměr

- Robustní konstrukce pro průmyslové použití
- Okamžité uvedení do provozu
- Koncepce "vše v jednom"



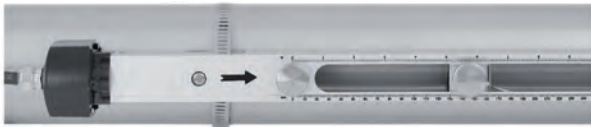
<b>1</b>	<b>Vlastnosti výrobku</b>	<b>3</b>
1.1	Technologie měření příložnými průtokoměry .....	3
1.2	Varianty .....	5
1.3	Měřicí princip .....	8
<b>2</b>	<b>Technické údaje</b>	<b>9</b>
2.1	Technické údaje .....	9
2.2	Rozměry a hmotnosti .....	17
2.2.1	Příložný snímač a svorkovnice .....	17
2.2.2	Kryt .....	19
2.2.3	Montážní úchyt (konzola), oddělené provedení pro montáž na konzolu (F) .....	20
2.2.4	Montážní úchyt, oddělené provedení .....	20
<b>3</b>	<b>Montáž</b>	<b>21</b>
3.1	Předpokládané použití .....	21
3.2	Požadavky týkající se životního prostředí .....	21
3.3	Požadavky na umístění převodníku .....	21
3.4	Požadavky na umístění snímače .....	21
3.4.1	Doporučené rovné úseky a prostor pro montáž .....	22
3.4.2	Dlouhá vodorovná potrubí .....	22
3.4.3	Přítok nebo výtok do volného prostoru .....	23
3.4.4	Klesající potrubí delší než 5 m /16 ft .....	23
3.4.5	Umístění regulační armatury .....	23
3.4.6	Umístění čerpadla .....	24
<b>4</b>	<b>Elektrické připojení</b>	<b>25</b>
4.1	Signální kabel a napájení převodníku .....	25
4.2	Vstupy a výstupy, přehled .....	27
4.2.1	Pevně dané, nemodifikovatelné verze vstupů/výstupů .....	27
4.2.2	Modifikovatelné verze vstupů/výstupů .....	29
<b>5</b>	<b>Dotazník aplikace</b>	<b>30</b>

## 1.1 Technologie měření příložnými průtokoměry

**OPTISONIC 6300** je zárukou dlouhodobě stabilního a spolehlivého měření. Měření je možno realizovat téměř v libovolném místě a uvedení do provozu je velmi snadné. Nový příložný ultrazvukový průtokoměr **OPTISONIC 6300** pro měření kapalin s robustní konstrukcí a promyšlenou koncepcí mazání senzorů představuje přístroj s velmi příjemnou obsluhou. Montuje se zvenčí na potrubí s měřenou kapalinou.

Ultrazvukový průtokoměr je tvořen kombinací jednoho nebo dvou příložných snímačů OPTISONIC 6000 a jednoho převodníku signálu UFC 300.

Tento příložný ultrazvukový průtokoměr slouží ke spojitému měření okamžitého objemového průtoku, hmotnostního průtoku, rychlosti proudění, rychlosti šíření ultrazvuku, zesílení, odstupu signálu od šumu a diagnostických hodnot.



### Charakteristika

- Minimalizovaná nejistota měření
- Optimalizovaná spolehlivost
- Minimální údržba
- Účinná koncepce mazání senzorů
- Snadná montáž
- Uvedení do provozu s průvodcem (wizard)
- Systém "vše v jednom"

### Průmyslová odvětví

- Chemie
- Petrochemie
- Energetika
- Voda
- Těžba ropy a plynu
- Výroba polovodičů
- Potravinářství
- Farmacie

### Aplikace

- Chemická aditiva
- Řízení průmyslových procesů
- Chladicí okruhy
- Měření rafinovaných uhlovodíků
- Pitná voda
- Deionizovaná a demineralizovaná voda
- Měření sanitačních roztoků
- Vysoce čistá voda

## 1.2 Varianty

**OPTISONIC 6300** je příložný ultrazvukový průtokoměr, který se připevňuje na potrubí zvenčí a slouží k měření průtoku kapalin. Průtokoměr je tvořen kombinací jednoho nebo dvou příložných snímačů a jednoho ultrazvukového převodníku signálu:

**OPTISONIC 6000 + UFC 300 = OPTISONIC 6300**

### Různá provedení - příklady



Malé provedení (hliník, včetně krytu)

- dávkování aditiv v chemickém průmyslu
- chladicí okruhy



Střední provedení (hliník, včetně krytu)

- měření vysoce čisté vody
- měření průtoku uhlovodíků



Velké provedení (hliník, včetně krytu)

- veškeré aplikace ve vodárenství
- zejména pro velké světlosti potrubí



Na přání snímač z korozi-vzdorné oceli (malý / střední)

- pro agresivní okolní prostředí
- těžba ropy a plynu
- jaderné elektrárny

Na přání snímač pro rozšířený rozsah provozních teplot (XT, malý / střední)

- rafinerie
- chemický průmysl
- aplikace v energetice
- potravinářství



## Převodník ultrazvukového průtokoměru UFC 300



## UFC 300 W

- pro montáž na zeď
- kryt z polyamidu a polykarbonátu
- bez schválení pro Ex
- IP65

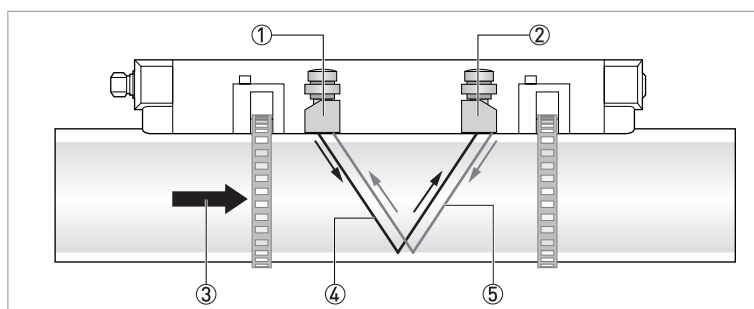


## UFC 300 F

- pro montáž na konzolu
- kryt hliníkový nebo z korozivzdorné oceli
- pro normální prostředí i Ex
- IP66/67

### 1.3 Měřicí princip

- Podobně jako u kanoe, jedoucí napříč přes řeku, jsou akustické signály vysílány a přijímány v potrubí po šikmé měřicí dráze.
- Zvukové vlnění procházející ve směru proudění měřeného média urazí stanovenou dráhu rychleji než vlnění procházející proti proudu.
- Rozdíl mezi dobami průchodu je přímo úměrný střední rychlosti proudění měřeného média.



Obrázek 1-1: Měřicí princip

- ① Vysílač A
- ② Vysílač B
- ③ Rychlost proudění
- ④ Doba průchodu od senzoru A k senzoru B
- ⑤ Doba průchodu od senzoru B k senzoru A



## 2.1 Technické údaje

- *Následující údaje platí pro standardní aplikace. Jestliže potřebujete další podrobnosti týkající se Vaší speciální aplikace, kontaktujte, prosím, nejbližší pobočku naší firmy.*
- *Další dokumentaci (certifikáty, výpočtové programy, software, ...) a kompletní dokumentaci k přístroji je možno zdarma stáhnout z internetových stránek (Downloadcenter).*

### Měřicí komplet

Měřicí princip	Měření doby průchodu ultrazvukového signálu
Rozsah aplikací	Měření průtoku kapalin
<b>Měřená hodnota</b>	
Primární měřená hodnota	Doba průchodu ultrazvukového signálu
Sekundární měřená hodnota	Objemový průtok, hmotnostní průtok, rychlost proudění, směr proudění, rychlost šíření ultrazvuku, zesílení, odstup signálu od šumu, diagnostická hodnota, spolehlivost měření průtoku, kvalita akustického signálu

### Konstrukce

	Měřicí komplet se skládá ze snímače a převodníku signálu. Je k dispozici pouze jako oddělené provedení.
<b>Převodník</b>	
Oddělené provedení - montáž na zeď (W)	UFC 300 W (do normálního prostředí)
Oddělené provedení - montáž na konzolu (F)	UFC 300 F (na přání: Ex provedení)
<b>Snímač</b>	
Standard	Malé, střední nebo velké provedení snímače z hliníku
Na přání	Malé / střední provedení snímače z korozivodné oceli
	Malé / střední provedení snímače XT (pro rozšířený rozsah provozních teplot)
<b>Rozsah měřitelných světlostí</b>	
Malé provedení	DN15...100 / ½...4"
	Vnější průměr měřeného potrubí musí být minimálně 20 mm / 0,79".
Střední provedení	DN50...400 / 2...16"
Velké provedení	DN200...4000 / 8...160"
	Vnější průměr měřeného potrubí musí být menší než 4300 mm / 169,29".
<b>Doplňky</b>	
Výstupy / vstupy	Proudový (vč. HART®), pulzní, frekvenční a/nebo stavový výstup, mezní spínač a/nebo řídicí vstup (závisí na variantě vstupů/výstupů)
Počítadla	2 vnitřní počítadla s max. 8 místy (např. pro načítání objemu a/nebo hmotnosti)
Vnitřní diagnostika	Integrovaná verifikace, diagnostické funkce pro průtokoměr, aplikaci a měřené hodnoty, detekce prázdného potrubí, sloupcový displej

<b>Displej a uživatelské rozhraní</b>	
Grafický displej	LC displej, bíle podsvětlený
	Rozměry: 128 x 64 pixelů, což odpovídá 59 x 31 mm = 2,32" x 1,22"
	Displejem lze otáčet v krocích po 90°
	Čitelnost displeje může být zhoršena při teplotách okolního prostředí pod -25°C / -13°F.
Ovládací prvky pro obsluhu	4 optické senzory pro ovládání převodníku signálu bez otevírání jeho krytu
	Na přání: infračervené rozhraní (GDC)
Dálkové ovládání	PACTware® včetně Device Type Manager (DTM)
	Všechny DTM soubory a ovladače jsou k dispozici na internetových stránkách výrobce.
<b>Zobrazené funkce</b>	
Menu	Programování parametrů na 2 stránkách měřených hodnot, 1 stavová stránka, 1 grafická stránka (měřené hodnoty a grafické zobrazení jsou programovatelné dle potřeby)
Jazyk pro zobrazení textů	Angličtina, němčina, francouzština
Jednotky	Metrické, britské a americké jednotky volitelné ze seznamu / uživatelská jednotka

### Chyba měření

Referenční podmínky	Médium: voda
	Teplota: 20°C / 68°F
	Přímý úsek před měřidlem: 10 DN
Maximální chyba měření	±1% z měřené hodnoty pro DN ≥ 50 mm / 2" a v > 0,5 m/s / 1,5 ft/s
	±3% z měřené hodnoty pro DN < 50 mm / 2" a v > 0,5 m/s / 1,5 ft/s
Opakovatelnost	< ±0,2%

### Provozní podmínky

<b>Teplota</b>	
Provozní teplota	Standardní provedení: -40...+120°C / -40...+248°F
	Provedení XT: -40...+200°C / -40...+392°F
Teplota prostředí	Snímač: -40...+70°C / -40...+158°F
	Převodník: -40...+60°C / -40...+140°F (pro teplotu prostředí 55°C / 131°F a vyšší: chraňte elektroniku před sálavým teplem, každé zvýšení teploty elektroniky o 10°C / 50°F znamená zkrácení její životnosti o polovinu.)
Teplota při skladování	-50...+70°C / -58...+158°F
<b>Požadavky na potrubí</b>	
Materiál	Potrubí kovová, plastová, keramická, azbestocementová, s vnitřním / vnějším povlakem (povlak nebo výstelka musí úplně přiléhat ke stěně potrubí)
Tloušťka stěny potrubí	< 200 mm / 7,87"
Tloušťka výstelky	< 20 mm / 0,79"

<b>Vlastnosti měřeného média</b>	
Skupenství	Kapaliny
Viskozita	< 100 cSt (obecné pravidlo)
	Podrobnosti si, prosím, vyžádejte v naší nejbližší pobočce.
Přípustný obsah plynu (objemový)	≤ 2%
Přípustný obsah pevných částic (objemový)	≤ 5%
Doporučená rychlost proudění	0,5...20 m/s
<b>Další podmínky</b>	
Krytí podle IEC 529 / EN 60529	Provedení převodníku W (pro montáž na zeď): IP 65 (odpovídá NEMA 4/4X)
	Provedení převodníku F (pro montáž např. na konzolu): IP 66 / 67 (odpovídá NEMA 4X/6)
	Všechny snímače: IP 67 (odpovídá NEMA 6)
Odolnost vůči vibracím	IEC 68-2-64
Odolnost vůči otřesům	IEC 60068-2-27

### Podmínky pro montáž

Konfigurace měření	Jeden průchod, jedno potrubí nebo dva průchody / dvě potrubí
Rovný úsek před měřidlem	≥ 10 DN
Rovný úsek za měřidlem	≥ 5 DN
Rozměry a hmotnosti	Viz kapitola "Rozměry a hmotnosti"

### Materiálové provedení

Snímač	<b>Standard</b>
	Eloxovaný hliník
	<b>Na přání korozivzdorná ocel / XT pro rozšířený rozsah teplot (malé / střední provedení snímače)</b>
	Kolejnička pro upevnění: korozivzdorná ocel 1.4404 (AISI 316L) Vývodka: korozivzdorná ocel 1.4404, PSU s O-kroužkem z FKM
Převodník	<b>Standard</b>
	Provedení F: hliníkový odlitek, s polyuretanovým nátěrem
	Provedení W: polyamid - polykarbonát
	<b>Na přání</b>
	Provedení F: korozivzdorná ocel 316L (1.4408)

### Elektrické připojení

Napájecí napětí	Standard: 100...230 Vstř (-15% / +10%), 50/60 Hz
	Na přání: 24 Vstř/ss (Ustř: -15% / +10%; Uss: -25% / +30%)
Příkon	Ustř: 22 VA
	Uss: 12 W
Signální kabel	šestinásobný koaxiální kabel s dvojitým stíněním, dodávané délky:
	5 m / 15 ft (standard), maximální délka 30 m / 90 ft
Závity pro vývodky	Standard: M20 x 1,5
	Na přání: ½" NPT, PF ½

## Výstupy a vstupy

Základní údaje	Všechny vstupy a výstupy jsou galvanicky odděleny mezi sebou navzájem a rovněž od všech ostatních obvodů.		
Popis použitých zkratk	$U_{ext}$ = vnější napájení; $R_L$ = zátěž + odpor; $U_o$ = napětí na svorkách; $I_{nom}$ = jmenovitý proud		
<b>Proudový výstup</b>			
Hodnoty na výstupu	Měření objemu a hmotnosti (při konstantní hustotě), komunikace HART®		
Nastavení	<b>Bez komunikace HART®</b>		
	Q = 0%: 0...20 mA; Q = 100%: 10...21,5 mA		
	Signalizace chyb: 0...22 mA		
	<b>S komunikací HART®</b>		
	Q = 0%: 4...20 mA; Q = 100%: 10...21,5 mA		
Signalizace chyb: 3,5...22 mA			
Provozní údaje	<b>Základní vstupy/výstupy</b>	<b>Modulární vstupy/výstupy</b>	<b>Ex-i (jiskrově bezpečné)</b>
Aktivní	$U_{int,nom} = 24 V_{ss}$ $I \leq 22 \text{ mA}$ $R_L \leq 1 \text{ k}\Omega$		$U_{int,nom} = 20 V_{ss}$ $I \leq 22 \text{ mA}$ $R_L \leq 450 \Omega$
			$U_o = 21 \text{ V}$ $I_o = 90 \text{ mA}$ $P_o = 0,5 \text{ W}$ $C_o = 90 \text{ nF} / L_o = 2 \text{ mH}$ $C_o = 110 \text{ nF} / L_o = 0,5 \text{ mH}$
Pasivní	$U_{ext} \leq 32 V_{ss}$ $I \leq 22 \text{ mA}$ $U_o \geq 1,8 \text{ V}$ pro $I = 22 \text{ mA}$		$U_{ext} \leq 32 V_{ss}$ $I \leq 22 \text{ mA}$ $U_o \geq 4 \text{ V}$ $R_L \leq (U_{ext} - U_o) / I_{max}$
			$U_i = 30 \text{ V}$ $I_i = 100 \text{ mA}$ $P_i = 1 \text{ W}$ $C_i = 10 \text{ nF}$ $L_i \sim 0 \text{ mH}$
<b>HART®</b>			
Popis	Protokol HART® pro aktivní nebo pasivní proudový výstup		
	Verze HART®: V5		
	Univerzální parametry HART® jsou zcela integrovány		
Zátěž	$\geq 250 \Omega$ Dodržujte prosím maximální hodnotu pro proudový výstup		
Multidrop	Ano, proudový výstup = 4 mA		
	Adresy pro Multidrop lze v menu nastavit na 1...15		
Ovladače zařízení	FDT/DTM		

<b>Pulzní nebo frekvenční výstup</b>			
Hodnoty na výstupu	Načítání celkového objemu nebo hmotnosti		
Funkce	Může být nastaven jako pulzní nebo frekvenční výstup		
Nastavení	Pro Q = 100%: 0,01...10000 pulzů za sekundu nebo pulzy na jednotku objemu		
	Šířka pulzu: nastavitelná jako automatická, symetrická nebo pevná (0,05...2000 ms)		
Provozní údaje	<b>Základní vstupy/výstupy</b>	<b>Modulární vstupy/výstupy</b>	<b>Ex-i (jiskrově bezpečné)</b>
Aktivní	-	$U_{nom} = 24 V_{SS}$ <b><math>f_{max} \leq 100 \text{ Hz}</math>:</b> $I \leq 20 \text{ mA}$ rozepnutý: $I \leq 0,05 \text{ mA}$ sepnutý: $U_{0,nom} = 24 \text{ V}$ pro $I = 20 \text{ mA}$  <b><math>100 \text{ Hz} &lt; f_{max} \leq 10 \text{ kHz}</math>:</b> $I \leq 20 \text{ mA}$ rozepnutý: $I \leq 0,05 \text{ mA}$ sepnutý: $U_{0,nom} = 22,5 \text{ V}$ pro $I = 1 \text{ mA}$ $U_{0,nom} = 21,5 \text{ V}$ pro $I = 10 \text{ mA}$ $U_{0,nom} = 19 \text{ V}$ pro $I = 20 \text{ mA}$	-
Pasivní	$U_{ext} \leq 32 \text{ VDC}$  <b><math>f_{max} \leq 100 \text{ Hz}</math>:</b> $I \leq 100 \text{ mA}$ rozepnutý: $I \leq 0,05 \text{ mA}$ pro $U_{ext} = 32 V_{SS}$ sepnutý: $U_{0,max} = 0,2 \text{ V}$ pro $I \leq 10 \text{ mA}$ $U_{0,max} = 2 \text{ V}$ pro $I \leq 100 \text{ mA}$  <b><math>100 \text{ Hz} &lt; f_{max} \leq 10 \text{ kHz}</math>:</b> $I \leq 20 \text{ mA}$ rozepnutý: $I \leq 0,05 \text{ mA}$ pro $U_{ext} = 32 V_{SS}$ sepnutý: $U_{0,max} = 1,5 \text{ V}$ pro $I \leq 1 \text{ mA}$ $U_{0,max} = 2,5 \text{ V}$ pro $I \leq 10 \text{ mA}$ $U_{0,max} = 5,0 \text{ V}$ pro $I \leq 20 \text{ mA}$		-
NAMUR	-	Pasivní podle EN 60947-5-6 rozepnutý: $I_{nom} = 0,6 \text{ mA}$ sepnutý: $I_{nom} = 3,8 \text{ mA}$	Pasivní podle EN 60947-5-6 rozepnutý: $I_{nom} = 0,43 \text{ mA}$ sepnutý: $I_{nom} = 4,5 \text{ mA}$  $U_i = 30 \text{ V}$ $I_i = 100 \text{ mA}$ $P_i = 1 \text{ W}$ $C_i = 10 \text{ nF}$ $L_i \sim 0 \text{ mH}$

<b>Stavový výstup / mezní spínač</b>			
Funkce a nastavení	Nastavitelný na automatickou změnu měřicího rozsahu, zobrazení směru proudění, přetečení počítadla, signalizaci chyb, jako mezní spínač nebo pro detekci prázdného potrubí		
	Ovládání ventilu, je-li aktivována funkce dávkování		
	Stavový výstup a/nebo řídicí vstup: ON (zap.) nebo OFF (vyp.)		
Provozní údaje	<b>Základní vstupy/výstupy</b>	<b>Modulární vstupy/výstupy</b>	<b>Ex-i (jiskrově bezpečné)</b>
Aktivní	-	$U_{int} = 24 \text{ Vss}$ $I \leq 20 \text{ mA}$ rozepnutý: $I \leq 0,05 \text{ mA}$ sepnutý: $U_{0, nom} = 24 \text{ V pro}$ $I = 20 \text{ mA}$	-
Pasivní	$U_{ext} \leq 32 \text{ Vss}$ $I \leq 100 \text{ mA}$ rozepnutý: $I \leq 0,05 \text{ mA pro}$ $U_{ext} = 32 \text{ Vss}$ sepnutý: $U_{0, max} = 0,2 \text{ V pro}$ $I \leq 10 \text{ mA}$ $U_{0, max} = 2 \text{ V pro}$ $I \leq 100 \text{ mA}$	$U_{ext} = 32 \text{ Vss}$ $I \leq 100 \text{ mA}$ $R_{L, max} = 47 \text{ k}\Omega$ rozepnutý: $I \leq 0,05 \text{ mA pro}$ $U_{ext} = 32 \text{ Vss}$ sepnutý: $U_{0, max} = 0,2 \text{ V pro}$ $I \leq 10 \text{ mA}$ $U_{0, max} = 2 \text{ V pro}$ $I \leq 100 \text{ mA}$	-
NAMUR	-	Pasivní podle EN 60947-5-6 rozepnutý: $I_{nom} = 0,6 \text{ mA}$ sepnutý: $I_{nom} = 3,8 \text{ mA}$	Pasivní podle EN 60947-5-6 rozepnutý: $I_{nom} = 0,43 \text{ mA}$ sepnutý: $I_{nom} = 4,5 \text{ mA}$  $U_i = 30 \text{ V}$ $I_i = 100 \text{ mA}$ $P_i = 1 \text{ W}$ $C_i = 10 \text{ nF}$ $L_i = 0 \text{ mH}$

Řídicí vstup			
Funkce	Zachování hodnot na výstupech (např. při čištění), nastavení hodnot na výstupech na "nulu", nulování počítadel, vymazání chyb, změna rozsahu.		
	Spuštění dávky, je-li aktivována funkce dávkování		
Provozní údaje	<b>Základní vstupy/výstupy</b>	<b>Modulární vstupy/výstupy</b>	<b>Ex-i (jiskrově bezpečné)</b>
Aktivní	-	$U_{int} = 24 \text{ Vss}$ Svorky rozpojené: $U_{0, nom} = 22 \text{ V}$ Svorky propojeny $I_{nom} = 4 \text{ mA}$ On (zap.): $U_0 \geq 12 \text{ V}$ při $I_{nom} = 1,9 \text{ mA}$ Off (vyp.): $U_0 \leq 10 \text{ V}$ při $I_{nom} = 1,9 \text{ mA}$	-
Pasivní	$8 \text{ V} \leq U_{ext} \leq 32 \text{ Vss}$ $I_{max} = 6,5 \text{ mA}$ pro $U_{ext} \leq 24 \text{ Vss}$ $I_{max} = 8,2 \text{ mA}$ pro $U_{ext} \leq 32 \text{ Vss}$ Kontakt sepnutý (On): $U_0 \geq 8 \text{ V}$ při $I_{nom} = 2,8 \text{ mA}$ Kontakt rozepnutý (Off): $U_0 \leq 2,5 \text{ V}$ při $I_{nom} = 0,4 \text{ mA}$	$3 \text{ V} \leq U_{ext} \leq 32 \text{ Vss}$ $I_{max} = 9,5 \text{ mA}$ pro $U_{ext} \leq 24 \text{ V}$ $I_{max} = 9,5 \text{ mA}$ pro $U_{ext} \leq 32 \text{ V}$ Kontakt sepnutý (On): $U_0 \geq 3 \text{ V}$ při $I_{nom} = 1,9 \text{ mA}$ Kontakt rozepnutý (Off): $U_0 \leq 2,5 \text{ V}$ při $I_{nom} = 1,9 \text{ mA}$	$U_{ext} \leq 32 \text{ Vss}$ $I \leq 6 \text{ mA}$ pro $U_{ext} = 24 \text{ V}$ $I \leq 6,6 \text{ mA}$ pro $U_{ext} = 32 \text{ V}$ On (zap.): $U_0 \geq 5,5 \text{ V}$ nebo $I \geq 4 \text{ mA}$ Off (vyp.): $U_0 \leq 3,5 \text{ V}$ nebo $I \leq 0,5 \text{ mA}$  $U_l = 30 \text{ V}$ $I_l = 100 \text{ mA}$ $P_l = 1 \text{ W}$ $C_i = 10 \text{ nF}$ $L_l = 0 \text{ mH}$
NAMUR	-	Aktivní podle EN 60947-5-6 Kontakt rozepnutý: $U_{0, nom} = 8,7 \text{ V}$ Kontakt sepnutý: $I_{nom} = 7,8 \text{ mA}$ Kontakt rozepnutý (off): $U_{0, nom} = 6,3 \text{ V}$ při $I_{nom} = 1,9 \text{ mA}$ Identifikace rozpojených svorek: $U_0 \geq 8,1 \text{ V}$ při $I \leq 0,1$ $\text{mA}$ Identifikace zkratovaných svorek: $U_0 \leq 1,2 \text{ V}$ při $I \geq 6,7 \text{ mA}$	-

<b>Potlačení počátku měření</b>	
On (zap.):	0...±9,999 m/s; 0...20,0%, programovatelné v krocích po 0,1%, samostatně pro každý proudový a pulzní výstup
Off (vyp.):	0...±9,999 m/s; 0...19,0%, programovatelné v krocích po 0,1%, samostatně pro každý proudový a pulzní výstup
<b>Časová konstanta</b>	
Funkce	Lze nastavit společně pro všechna zobrazení a výstupy nebo samostatně pro: proudový, pulzní a frekvenční výstup a pro mezní spínače a 3 vnitřní počítadla
Nastavení času	0...100 sekund, programovatelné v krocích po 0,1 s

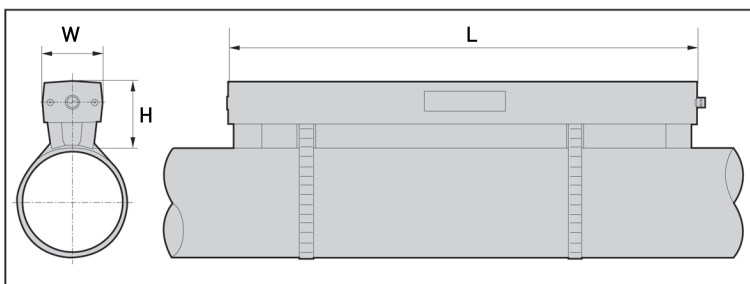
## Schválení a certifikáty

<b>Prostředí s nebezpečím výbuchu</b>	
ATEX	<b>Snímač:</b>
	PTB 06 ATEX 2045 X
	II 2 G Ex ia IIC T6...T4 (provedení XT: II 2 G Ex ia IIC T6...T2)
	<b>Převodník (pouze provedení F):</b>
	PTB 06 ATEX 2046 X
	II 2(1) G Ex de [ia] IIC T6 nebo II 2 G Ex de [ia] IIC T6 II 2(1) G Ex d [ia] IIC T6 nebo II 2 G Ex d [ia] IIC T6
FM - Class I, DIV 1/2	Na přání (provedení F): schválení ID = 3029326 Pro provedení z korozivzdorné oceli a XT se připravuje.
CSA - GP / Class I, DIV 1/2	Na přání (provedení F): certifikát = 1956404 (LR 105802) Pro provedení z korozivzdorné oceli a XT se připravuje.
<b>Další schválení a normy</b>	
Elektromagnetická kompatibilita	Směrnice: 2004/108/EC, NAMUR NE21/04
	Harmonizovaná norma: EN 61326-1: 2006
Zařízení nízkého napětí	Směrnice: 2006/95/EC
	Harmonizovaná norma: EN 61010 : 2001



## 2.2 Rozměry a hmotnosti

### 2.2.1 Příložný snímač a svorkovnice



Provedení	Rozměry [mm]			Přibližná hmotnost (bez kabelu / pásku) [kg]
	L	H	W	
Malé provedení	496,3	71	63,1	2,7
Střední provedení	826,3	71	63,1	3,6
Velké provedení	496,3 ①	71 ①	63,1 ①	2,7 ①
Malé prov. - korozivzd. ocel / XT ②	493	65,5	48	2,1
Střední prov. - korozivzd. ocel / XT ②	823	65,5	48	2,7

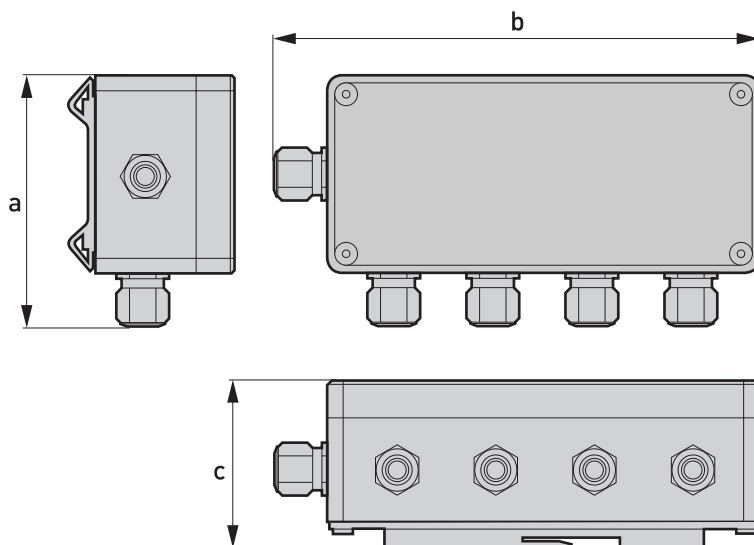
① hodnota pro jednu ze 2 dodaných kolejniček

② dodáván bez krytu

Provedení	Rozměry [inches]			Přibližná hmotnost (bez kabelu / pásku) [lbs]
	L	H	W	
Malé provedení	19,5	2,8	2,5	6,0
Střední provedení	32,5	2,8	2,5	7,9
Velké provedení	19,5 ①	2,8 ①	2,5 ①	6,0 ①
Malé prov. - korozivzd. ocel / XT ②	19,4	2,6	1,9	4,6
Střední prov. - korozivzd. ocel / XT ②	32,4	2,6	1,9	6,0

① hodnota pro jednu ze 2 dodaných kolejniček

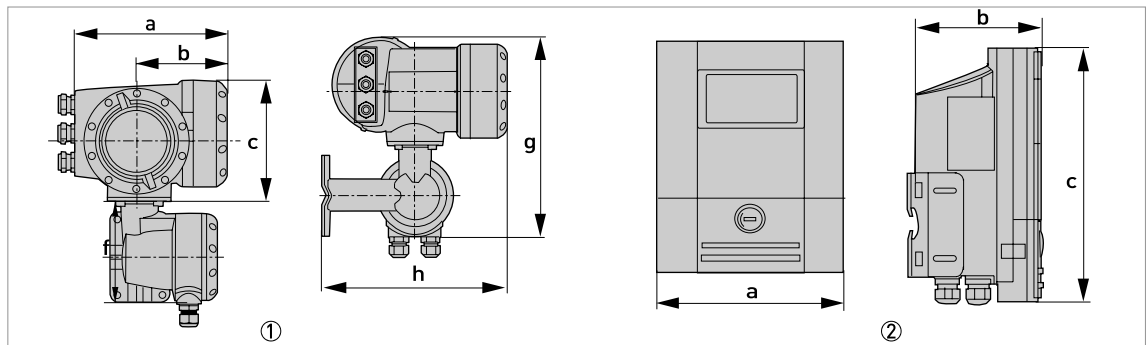
② dodáván bez krytu



	Rozměry [mm]			Přibližná hmotnost bez kabelu / pásku [kg]
	a	b	c	
Svorkovnice	102	197	67	0,85

	Rozměry [inches]			Přibližná hmotnost bez kabelu/pásku [lbs]
	a	b	c	
Svorkovnice	4,01	7,76	2,64	1,87

## 2.2.2 Kryt



- ① Oddělené provedení - montáž na konzolu (F)  
 ② Oddělené provedení - montáž na zeď (W)

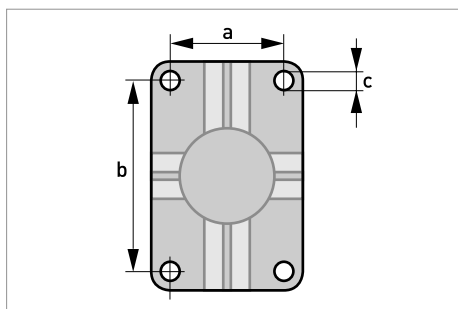
## Rozměry a hmotnosti v mm a kg

Provedení	Rozměry [mm]					Hmotnost [kg]
	a	b	c	g	h	
F	202	120	155	295,8	277	5,7
W	198	138	299	-	-	2,4

## Rozměry a hmotnosti v inches a lbs

Provedení	Rozměry [inches]					Hmotnost [lbs]
	a	b	c	g	h	
F	7,75	4,75	6,10	11,60	10,90	12,60
W	7,80	5,40	11,80	-	-	5,30

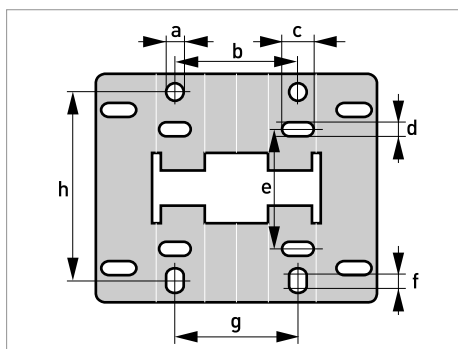
## 2.2.3 Montážní úchyt (konzola), oddělené provedení pro montáž na konzolu (F)



Rozměry v mm a inches

	[mm]	[inches]
a	60	2,4
b	100	3,9
c	Ø9	Ø0,4

## 2.2.4 Montážní úchyt, oddělené provedení



Rozměry v mm a inches

	[mm]	[inches]
a	Ø9	Ø0,4
b	64	2,5
c	16	0,6
d	6	0,2
e	63	2,5
f	4	0,2
g	64	2,5
h	98	3,85

### 3.1 Předpokládané použití

Tento příložený ultrazvukový průtokoměr slouží ke spojitému měření okamžitého objemového průtoku, hmotnostního průtoku, rychlosti proudění, rychlosti šíření ultrazvuku, zesílení, odstupu signálu od šumu a diagnostických hodnot.

### 3.2 Požadavky týkající se životního prostředí

- Stupeň znečištění 2
- Třída ochrany I
- Vlhkost: 5...80 % (rel. vlhkost)
- Teplota okolí: -40...+60°C / -40...+140°F při provozu a -50...+70°C / -58...+158°F při skladování
- Vhodný pro použití v budovách i ve venkovním prostředí, certifikován pro provoz v nadmořské výšce do 2000 m / 6562 ft
- Krytí IP 66/67

*Přístroj je nutno chránit před působením agresivních chemikálií a plynů a před usazováním pevných částic na jeho povrchu.*

### 3.3 Požadavky na umístění převodníku

- Kolem bočních stěn a zadní strany převodníku by měl být ponechán volný prostor 10...20 cm / 3,9...7,9" umožňující volné proudění vzduchu.
- Chraňte převodník před přímým slunečním zářením, případně použijte stínicí kryt.
- Pro převodníky umístěné v rozvaděčích je nutno zajistit odpovídající chlazení, např. ventilátorem nebo výměníkem tepla.
- Na převodník nesmí působit silné vibrace.

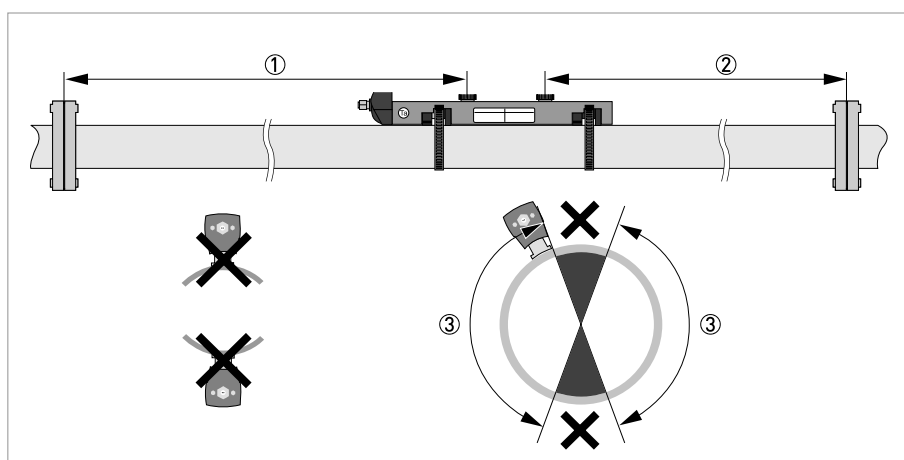
### 3.4 Požadavky na umístění snímače

*Věnujte prosím pozornost následujícím opatřením, vyhnete se tak chybám měření způsobeným nedostatečným zaplněním přístroje nebo přítomností bublin vzduchu v potrubí.*

*Jelikož plyn se shromažďuje v nejvyšším bodě potrubí, není vhodné v tomto místě instalovat průtokoměr. Rovněž není vhodné umístit průtokoměr do svislého potrubí s prouděním shora dolů, protože zde nelze zaručit úplné zaplnění potrubí (efekt násosky). Navíc zde může docházet k narušení rychlostního profilu.*

*Při zadávání hodnot je nutno vždy zadat hodnotu vnějšího průměru potrubí.*

## 3.4.1 Doporučené rovné úseky a prostor pro montáž



Obrázek 3-1: Doporučené rovné úseky a prostor pro montáž

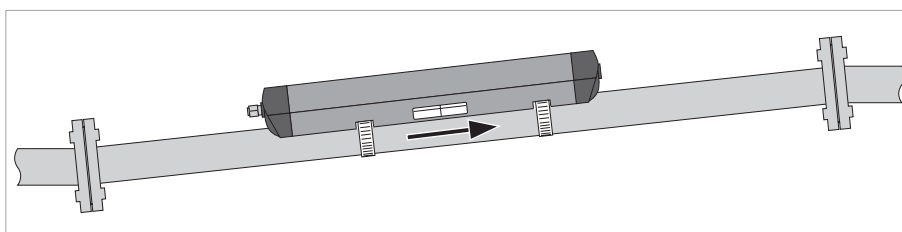
- ① Min. 10 DN
- ② Min. 5 DN
- ③ OK, 120°

**Zvláštní pokyny pro provedení XT (pro rozšířený rozsah teplot)**

- Průtokoměr připevněte k úseku potrubí bez izolace. V případě potřeby existující izolaci v daném místě odstraňte!
- Na ohyb kabelu a umístění svorkovnice počítejte s dalšími 10 cm / 4" potrubí bez izolace.
- Vždy používejte ochranné rukavice.

## 3.4.2 Dlouhá vodorovná potrubí

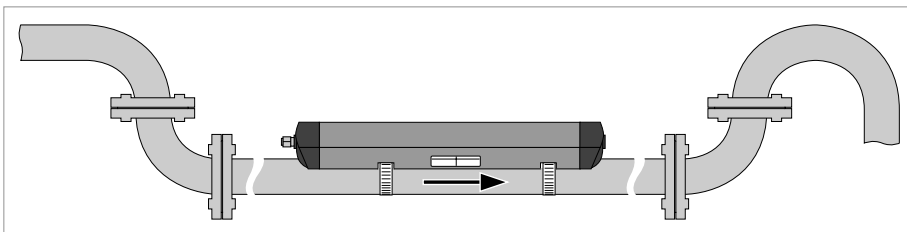
- Umístěte průtokoměr v mírně stoupajícím úseku potrubí.
- Pokud to není možné, zajistěte v potrubí dostatečnou rychlost proudění, aby v horní části nedocházelo ke shromažďování bublin vzduchu nebo jiného plynu.
- V částečně zaplněných potrubích bude průtokoměr ukazovat nesprávné hodnoty nebo nebude měřit vůbec.



Obrázek 3-2: Dlouhá vodorovná potrubí

### 3.4.3 Přítok nebo výtok do volného prostoru

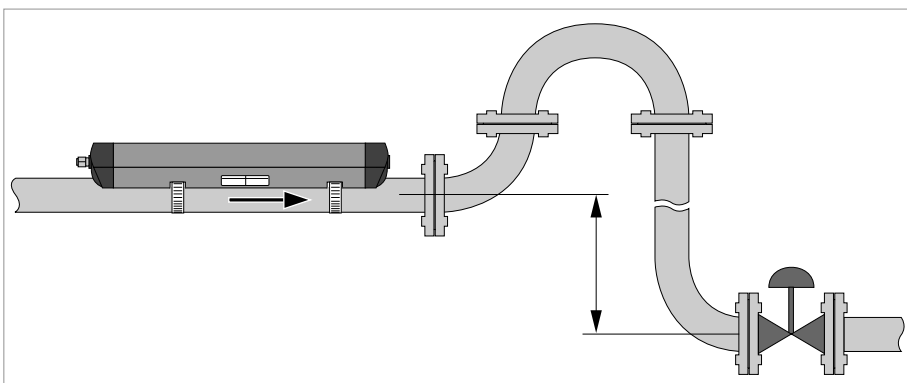
Umístěte průtokoměr do sníženého úseku potrubí, aby bylo potrubí v místě měření zcela zaplněno.



Obrázek 3-3: Přítok nebo výtok do volného prostoru

### 3.4.4 Klesající potrubí delší než 5 m /16 ft

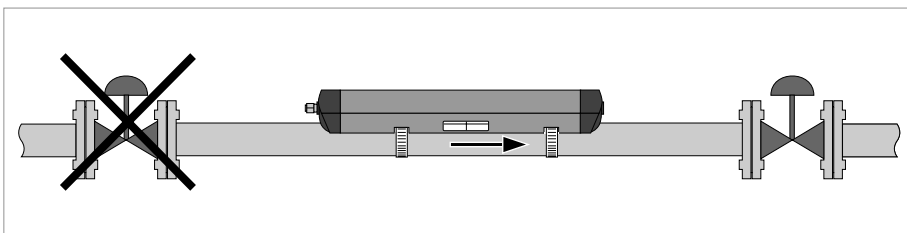
Umístěte za průtokoměrem odvzdušňovací kohout, který zabrání vytvoření podtlaku. Podtlak sice nepoškodí průtokoměr, může se však při něm vyloučit z měřené kapaliny plyn, který pak ovlivní výsledky měření.



Obrázek 3-4: Klesající potrubí delší než 5 m /16 ft

### 3.4.5 Umístění regulační armatury

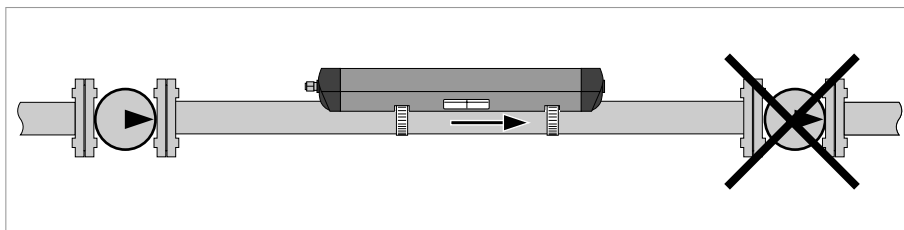
Regulační armaturu umístěte vždy až za přístrojem, aby nedocházelo ke kavitaci nebo k narušení rychlostního profilu.



Obrázek 3-5: Umístění regulačního ventilu

## 3.4.6 Umístění čerpadla

*Nikdy nemontujte průtokoměr do sání čerpadla, může zde docházet ke kavitaci nebo vylučování plynů.*



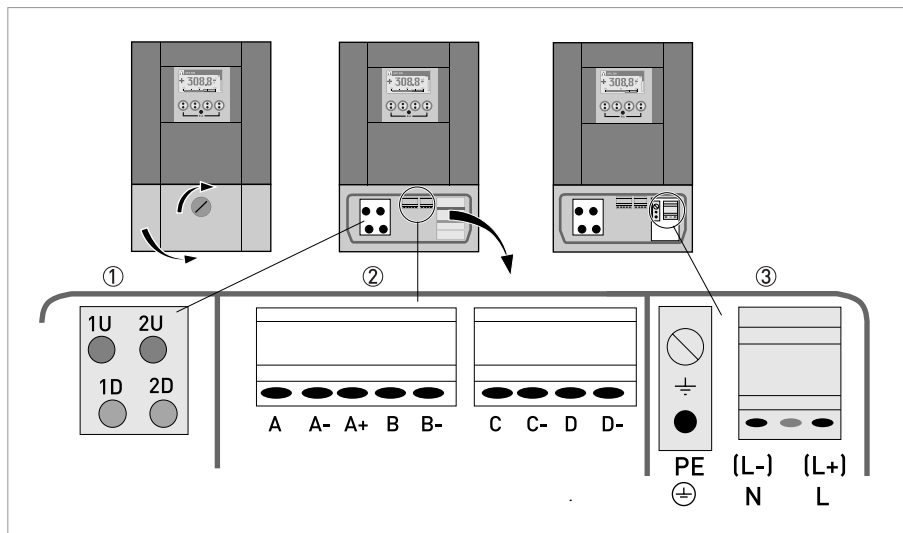
Obrázek 3-6: Umístění čerpadla



## 4.1 Signální kabel a napájení převodníku

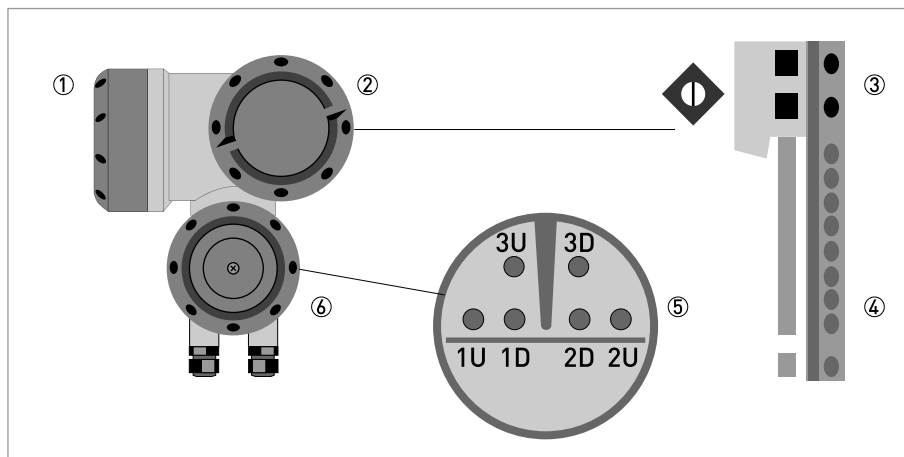
Svorky napájení ve svorkovnici přístroje jsou opatřeny ochrannými víčky, která brání náhodnému kontaktu.

Přístroj musí být řádně uzemněn v souladu s příslušnými předpisy z důvodu ochrany osob před úrazem elektrickým proudem.



Obrázek 4-1: Konstrukce provedení pro montáž na zeď

- ① Připojte modrý kabel k 1U (k 2U pro 2. snímač) a zelený kabel k 1D (k 2D pro 2. snímač)
- ② Komunikace - vstupy/výstupy
- ③ Napájecí napětí: 24 Vstř/ss nebo 100...240 Vstř



Obrázek 4-2: Konstrukce provedení pro montáž na konzolu

- ① Kryt, komora elektroniky
- ② Kryt, komora svorkovnice pro připojení napájení a vstupů/výstupů
- ③ Kabelová vývodka pro napájení
- ④ Kabelová vývodka pro vstupy a výstupy
- ⑤ Kabelová vývodka pro kabel snímače
- ⑥ Kryt, svorkovnice snímače

#### 100...230 Vstř (-15% / +10%)

- Připojte ochranný zemnicí vodič PE napájecího zdroje k samostatné svorce ve svorkovnici převodníku signálu.
- Připojte živý vodič ke svorce L a nulový vodič ke svorce N.

#### 24 Vstř/ss (-15% / +10%)

- Pro zajištění správného průběhu procesu měření připojte funkční zem FE k samostatné svorce ve tvaru U ve svorkovnici převodníku signálu.
- V případě připojení k pracovnímu malému napětí zajistěte ochranné oddělení přístroje (PELV) podle VDE 0100 / VDE 0106 a IEC 364 / IEC 536 nebo příslušné národní normy (ČSN 33 2000-4-41 ed.2).

## 4.2 Vstupy a výstupy, přehled

### 4.2.1 Pevně dané, nemodifikovatelné verze vstupů/výstupů

Tento převodník se dodává s různými kombinacemi vstupů/výstupů.

Č. CG	Svorky								
	A+	A	A-	B	B-	C	C-	D	D-

#### Základní vstupy/výstupy (I/O) - Standard

1 0 0		$I_p + \text{HART}^{\text{®}}$ pasivní ①	$S_p / C_p$ pasivní ②	$S_p$ pasivní	$P_p / S_p$ pasivní ②
	$I_a + \text{HART}^{\text{®}}$ aktivní ①				

#### EEx-i (jiskrově bezpečné) vstupy/výstupy (I/O)

2 0 0				$I_a + \text{HART}^{\text{®}}$ aktivní	$P_N / S_N$ NAMUR ②
3 0 0				$I_p + \text{HART}^{\text{®}}$ pasivní	$P_N / S_N$ NAMUR ②
2 1 0		$I_a$ aktivní	$P_N / S_N$ NAMUR $C_p$ pasivní ②	$I_a + \text{HART}^{\text{®}}$ aktivní	$P_N / S_N$ NAMUR ②
3 1 0		$I_a$ aktivní	$P_N / S_N$ NAMUR $C_p$ pasivní ②	$I_p + \text{HART}^{\text{®}}$ pasivní	$P_N / S_N$ NAMUR ②
2 2 0		$I_p$ pasivní	$P_N / S_N$ NAMUR $C_p$ pasivní ②	$I_a + \text{HART}^{\text{®}}$ aktivní	$P_N / S_N$ NAMUR ②
3 2 0		$I_p$ pasivní	$P_N / S_N$ NAMUR $C_p$ pasivní ②	$I_p + \text{HART}^{\text{®}}$ pasivní	$P_N / S_N$ NAMUR ②

① funkce se změní změnou zapojení

② programovatelné

- Šedé obdélníčky v tabulce označují nepřirazené nebo nepoužité svorky.
- Svorka A+ je k dispozici pouze u základní (Basic) verze vstupů/výstupů.

Popis zkratk a identifikátorů CG pro dodávané volitelné moduly na svorkách A a B

Zkratka	Identifikátor pro číslo CG	Popis
$I_a$	A	Aktivní proudový výstup (včetně HART = použitelnost pro HART®)
$I_p$	B	Pasivní proudový výstup (včetně HART = použitelnost pro HART®)
$P_a / S_a$	C	Aktivní pulzní, frekvenční, stavový výstup nebo mezní spínač (programovatelné)
$P_p / S_p$	E	Pasivní pulzní, frekvenční, stavový výstup nebo mezní spínač (programovatelné)
$P_N / S_N$	F	Pasivní pulzní, frekvenční, stavový výstup nebo mezní spínač podle NAMUR (programovatelné)
$C_a$	G	Aktivní řídicí vstup
$C_p$	K	Pasivní řídicí vstup
$C_N$	H	Aktivní řídicí vstup podle NAMUR Převodníky monitorují přerušení kabelu a zkraty v souladu s EN 60947-5-6. Chyby jsou signalizovány na LCD displeji. Chybová hlášení je možno signalizovat stavovým výstupem.
$IIn_a$	P	Aktivní proudový vstup
$IIn_p$	R	Pasivní proudový vstup
-	8	Žádný doplňkový modul není použit
-	0	Žádný další modul není možný

## 4.2.2 Modifikovatelné verze vstupů/výstupů

Převodník je k dispozici s různými kombinacemi vstupů/výstupů.

Č. CG	Svorky									
	A+	A	A-	B	B-	C	C-	D	D-	

## Modulární vstupy/výstupy

4 __		max. 2 volitelné moduly pro svorky A + B	I <sub>a</sub> + HART <sup>®</sup> aktivní	P <sub>a</sub> / S <sub>a</sub> aktivní ①
8 __		max. 2 volitelné moduly pro svorky A + B	I <sub>p</sub> + HART <sup>®</sup> pasivní	P <sub>a</sub> / S <sub>a</sub> aktivní ①
6 __		max. 2 volitelné moduly pro svorky A + B	I <sub>a</sub> + HART <sup>®</sup> aktivní	P <sub>p</sub> / S <sub>p</sub> pasivní ①
B __		max. 2 volitelné moduly pro svorky A + B	I <sub>p</sub> + HART <sup>®</sup> pasivní	P <sub>p</sub> / S <sub>p</sub> pasivní ①
7 __		max. 2 volitelné moduly pro svorky A + B	I <sub>a</sub> + HART <sup>®</sup> aktivní	P <sub>N</sub> / S <sub>N</sub> NAMUR ①
C __		max. 2 volitelné moduly pro svorky A + B	I <sub>p</sub> + HART <sup>®</sup> pasivní	P <sub>N</sub> / S <sub>N</sub> NAMUR ①

① programovatelné

Popis zkratk a identifikátorů CG pro dodávané volitelné moduly na svorkách A a B

Zkratka	Identifikátor pro číslo CG	Popis
I <sub>a</sub>	A	Aktivní proudový výstup (včetně HART = použitelnost pro HART <sup>®</sup> )
I <sub>p</sub>	B	Pasivní proudový výstup (včetně HART = použitelnost pro HART <sup>®</sup> )
P <sub>a</sub> / S <sub>a</sub>	C	Aktivní pulzní, frekvenční, stavový výstup nebo mezní spínač (programovatelné)
P <sub>p</sub> / S <sub>p</sub>	E	Pasivní pulzní, frekvenční, stavový výstup nebo mezní spínač (programovatelné)
P <sub>N</sub> / S <sub>N</sub>	F	Pasivní pulzní, frekvenční, stavový výstup nebo mezní spínač podle NAMUR (programovatelné)
C <sub>a</sub>	G	Aktivní řídicí vstup
C <sub>p</sub>	K	Pasivní řídicí vstup
C <sub>N</sub>	H	Aktivní řídicí vstup podle NAMUR Převodníky monitorují přerušení kabelu a zkraty v souladu s EN 60947-5-6. Chyby jsou signalizovány na LCD displeji. Chybová hlášení je možno signalizovat stavovým výstupem.
IIn <sub>a</sub>	P	Aktivní proudový vstup
IIn <sub>p</sub>	R	Pasivní proudový vstup
-	8	Žádný doplňkový modul není použit
-	0	Žádný další modul není možný

Vyplňte prosím tento dotazník a zašlete naší nejbližší pobočce emailem nebo faxem. Pokud možno přiložte nákres místa montáže včetně rozměrů.

#### Informace o zákazníkovi

Datum	
Odesílatel	
Společnost	
Adresa	
Telefon	
Fax	
E-mail	

#### Údaje o aplikaci

Reference (název, číslo okruhu apod.)	
Nová aplikace Existující aplikace, nyní se používá:	
Účel měření:	
Měřená kapalina:	
<b>Průtok</b>	
Provozní (běžný):	
Minimum:	
Maximum:	
<b>Teplota</b>	
Provozní (běžná):	
Minimum:	
Maximum:	
<b>Viskozita</b>	
Provozní (běžná):	
Maximum:	
Plynulý / pulzující průtok. Popis:	
Obsah plynu v procentech (objemových):	
Obsah pevných částic v % (objemových):	
Výskyt emulze (např. olej/voda):	
Obsah produktu A v emulzi v %:	
Obsah produktu B v emulzi v %:	

## Údaje o potrubí

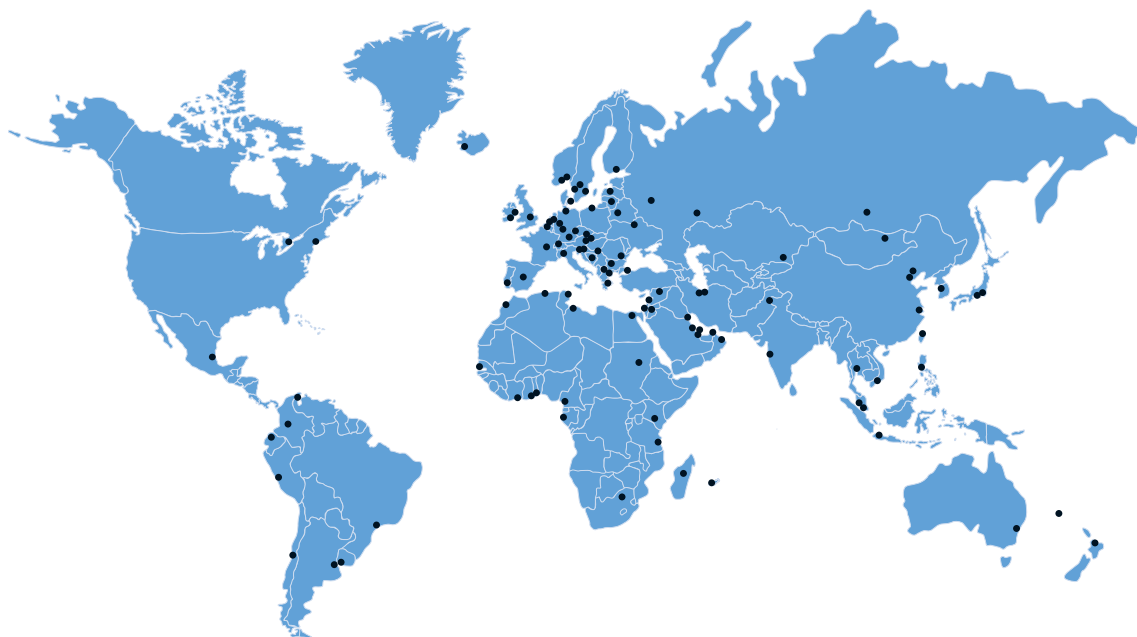
Jmenovitá světlost:	
Vnější průměr:	
Tloušťka stěny:	
Materiál potrubí:	
Stav potrubí (staré, nové, natřené, s usazeninami, zkorodované):	
Materiál výstelky:	
Tloušťka výstelky:	
Přímý úsek před / za měřidlem (DN):	
Uspořádání potrubí před průtoměrem (kolena, armatury, čerpadla):	
Orientace potrubí (vodorovné/svislé s prouděním nahoru/s prouděním dolů/jiné):	

## Údaje o okolním prostředí

Agresivní atmosféra:	
Mořská voda:	
Vysoká vlhkost (rel. vlhkost v %):	
Radiace:	
Prostředí s nebezpečím výbuchu:	
Další podrobnosti:	

## Systémové požadavky:

Požadovaná přesnost (v %):	
Napájení (napětí, Ustř/ss):	
Analogový výstup (4-20 mA):	
Pulzy (minimální šířka pulzu, počet pulzů):	
Digitální protokol:	
Doplňky:	
Oddělené provedení převodníku (uved'te délku kabelu):	
Příslušenství	



## Přehled výrobků firmy KROHNE

- Magneticko-indukční průtokoměry
- Plováčkové průtokoměry
- Ultrazvukové průtokoměry
- Hmotnostní průtokoměry
- Vírové průtokoměry
- Proudznaky
- Hladinoměry
- Měření teploty
- Měření tlaku
- Analyzátory
- Měřicí systémy pro petrochemický průmysl
- Měřicí systémy pro námořní tankery

Centrála KROHNE Messtechnik GmbH  
Ludwig-Krohne-Str.5  
D-47058 Duisburg (Německo)  
Tel.:+49 (0)203 301 0  
Fax:+49 (0)203 301 10389  
info@krohne.de

Aktuální seznam všech kontaktních adres firmy KROHNE najdete na:  
[www.krohne.com](http://www.krohne.com)

**KROHNE**