



OPTIFLUX 4000 Hızlı başlangıç

Elektromanyetik akış sensörü

Bu döküman sadece, sinyal dönüştürücü ile ilgili dökümanlarla birlikte kullanıldığında tam olarak kabul edilebilir.

| | | |
|--------|--|----|
| 1 | Güvenlik talimatları | 3 |
| 2 | Kurulum | 4 |
| 2.1 | Gönderi içeriği | 4 |
| 2.2 | İsim plakaları | 5 |
| 2.3 | Depolama | 5 |
| 2.4 | Nakliye | 5 |
| 2.5 | Kurulum koşulları | 6 |
| 2.5.1 | Giriş ve çıkış | 6 |
| 2.5.2 | Montaj pozisyonu | 6 |
| 2.5.3 | Flanş sapması | 6 |
| 2.5.4 | T-dirsek | 7 |
| 2.5.5 | Titreşim | 7 |
| 2.5.6 | Manyetik alan | 7 |
| 2.5.7 | Dirsekler | 8 |
| 2.5.8 | Açığa boşaltım | 8 |
| 2.5.9 | Kontrol vanası | 9 |
| 2.5.10 | Hava tahliyesi ve vakum kuvveti | 9 |
| 2.5.11 | Pompa | 10 |
| 2.5.12 | Sıcaklıklar | 10 |
| 2.5.13 | Vakum yükü | 11 |
| 2.6 | Montaj | 12 |
| 2.6.1 | Tork ve basınç | 12 |
| 3 | Elektrik bağlantıları | 15 |
| 3.1 | Güvenlik talimatları | 15 |
| 3.2 | Topraklama | 15 |
| 3.3 | Sanal referans, IFC 300 (C, W ve F tipleri için) | 17 |
| 3.4 | Bağlantı şemaları | 17 |
| 4 | Teknik bilgiler | 18 |
| 4.1 | Boyutlar ve ağırlıklar | 18 |
| 5 | Notlar | 22 |

Uyarılar ve kullanılan simgeler

**Tehlike!**

Bu bilgiler, elektrik ile çalışırken karşılaşılabilecek tehlikeler ile ilgilidir.

**Tehlike!**

Bu uyarılara eksiksiz bir şekilde uyulmalıdır. Bu uyarılara kısmi olarak bile uyulmaması, ciddi sağlık sorunlarına ve hatta ölüme neden olabilir. Ayrıca cihaz veya tesisi ciddi şekilde hasara uğratma riski de bulunmaktadır.

**Uyarı!**

Güvenlik uyarılarına kısmen de olsa uyulmaması, ciddi sağlık sorunlarına yol açabilir. Ayrıca cihaz veya tesisi hasara uğratma riski de bulunmaktadır.

**Dikkat!**

Bu talimatlara uyulmaması, cihaz veya tesisin bölümlerinin hasara uğramasına neden olabilir.

**Bilgi!**

Bu talimatlar cihazın taşınması ile ilgili önemli bilgiler içerir.

**TAŞIMA**

- Bu simge, operatör tarafından belirli bir sırada gerçekleştirilecek olan eylemler için tüm talimatları belirtir.

➔ SONUÇ

Bu simge, önceki eylemlerin tüm önemli sonuçları ile ilgilidir.

Operatör için güvenlik talimatları

**Dikkat!**

Kurulum, montaj, çalıştırma ve bakım sadece gerekli eğitimi almış personel tarafından gerçekleştirilebilir. Bölgesel işçi sağlığı ve iş güvenliği direktiflerine mutlaka uyulmalıdır.

**Yasal uyarı!**

Bu cihazın amacına uygun kullanılması sadece kullanıcının sorumluluğundadır. Tedarikçi, müşterinin kötü kullanımının sonuçlarından sorumlu tutulamaz. Yanlış kurulum ve kullanım garantinin geçersiz olmasına neden olabilir. Ayrıca, satın alma sözleşmesinin tabanını oluşturan "Satış Şartları ve Koşulları" da geçerlidir.

**Bilgi!**

- Daha fazla bilgi, birlikte verilen CD-ROM'da, kullanım kılavuzunda, veri sayfasında, özel kılavuzlarda, sertifikalarda ve üreticinin web sitesinde bulunabilir.
- Cihazı üreticiye veya tedarikçiye iade etmeniz gerekiyorsa, CD-ROM'da bulunan formu doldurun ve cihaz ile birlikte gönderin. Üretici, doldurulmuş form olmadan cihazı onaramaz veya muayene edemez.

2.1 Gönderi içeriği

**Bilgi!**

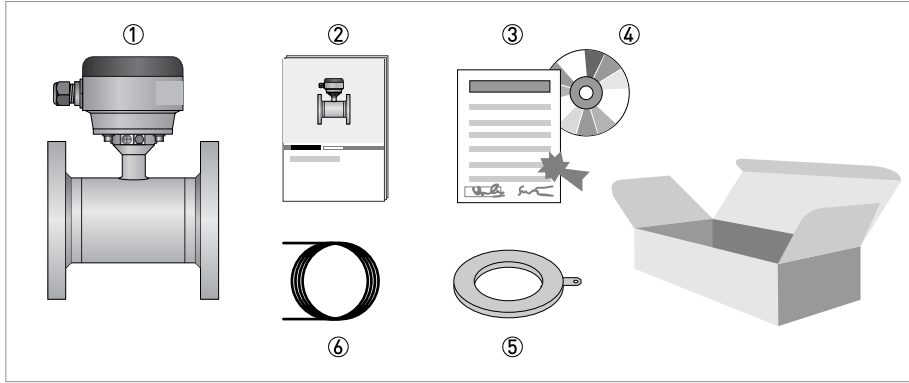
Siparişi verilen tüm öğelerin alındığından emin olmak için paket içeriğini kontrol edin.

**Bilgi!**

Paketleri hasar veya özensiz taşıma emareleri açısından inceleyin. Hasar bilgisini nakliyatçıya ve üreticinin yerel ofisine bildirin.

**Bilgi!**

Ayrık versiyon, iki karton içerisinde gönderilecektir. Bir karton sinyal dönüştürücüyü içerirken diğer karton sensörü içerir.



Şekil 2-1: Gönderi içeriği

- ① Sipariş edilen akış ölçer
- ② Ürün belgeleri
- ③ Fabrika kalibrasyon raporu
- ④ Mevcut dillerde ürün belgeleri ile CD-ROM
- ⑤ Topraklama halkaları (opsiyonel)
- ⑥ Sinyal kablosu (yalnızca ayrık tip)

**Bilgi!**

Montaj malzemeleri ve aletler teslimatın parçası değildir. Yürürlükteki işçi sağlığı ve iş güvenliği direktiflerine uygun montaj malzemeleri kullanın.

2.2 İsim plakaları



Bilgi!

Cihazın siparişinize uygun olarak teslim edildiğinden emin olmak için cihazın etiketini kontrol edin. Etikete yazılı olan besleme geriliminin doğru olup olmadığını kontrol edin.

2.3 Depolama

- Cihazı kuru ve tozsuz bir konumda depolayın.
- Doğrudan güneş ışığına maruz bırakmamaya özen gösterin.
- Cihazı orijinal paketinde depolayın.
- Depolama sıcaklığı: -50 ...+70°C / -58...+158°F

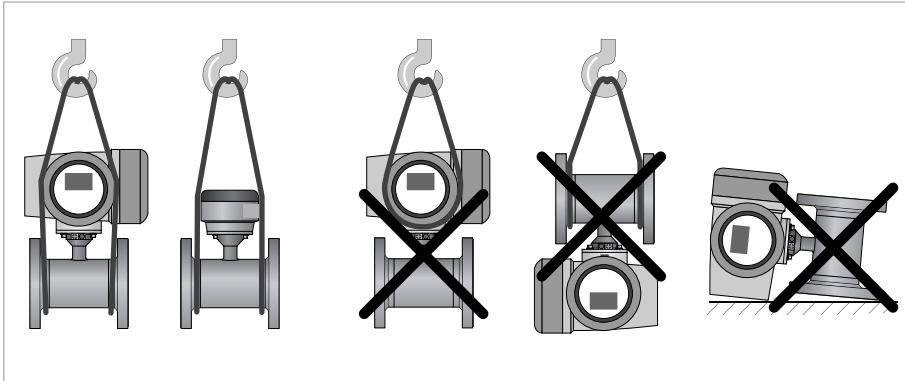
2.4 Nakliye

Sinyal dönüştürücü

- Özel bir gereksinim yoktur.

Bütünleşik versiyon

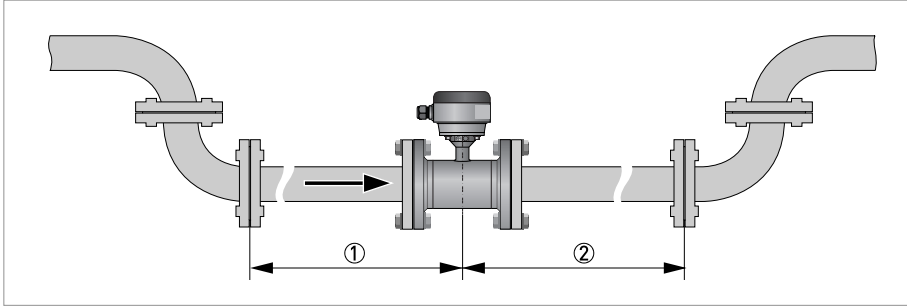
- Cihazı sinyal dönüştürücü muhafazasından tutarak kaldırmayın.
- Kaldırma zincirleri kullanmayın.
- Flanşlı cihazları taşımak için kaldırma askıları kullanın. Bunları her iki prosese bağlantı kısımlarının etrafına sarın.



Şekil 2-2: Nakliye

2.5 Kurulum koşulları

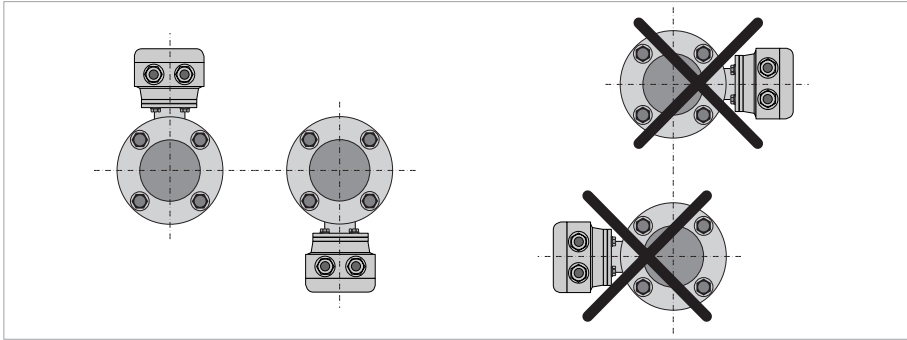
2.5.1 Giriş ve çıkış



Şekil 2-3: Tavsiye edilen giriş ve çıkış

- ① "2 ya da 3 boyutlu dirsekler" bölümüne bakınız
- ② ≥ 2 DN

2.5.2 Montaj pozisyonu



Şekil 2-4: Montaj pozisyonu

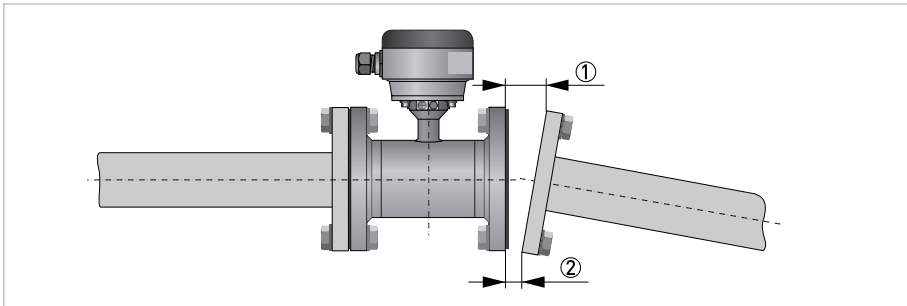
2.5.3 Flanş sapması



Dikkat!

Boru flanş yüzlerinin maks. izin verilen sapması:

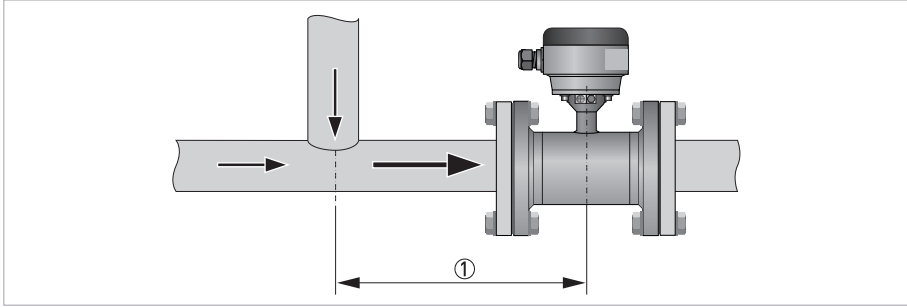
$$L_{maks} - L_{min} \leq 0,5 \text{ mm} / 0,02''$$



Şekil 2-5: Flanş sapması

- ① L_{maks}
- ② L_{min}

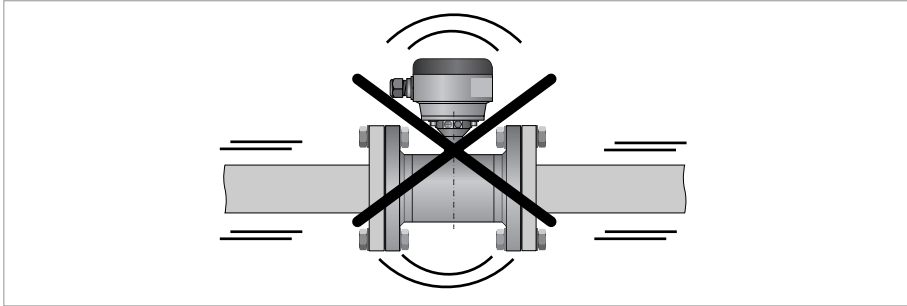
2.5.4 T-dirsek



Şekil 2-6: Bir T-dirsek sonrasında uzaklık

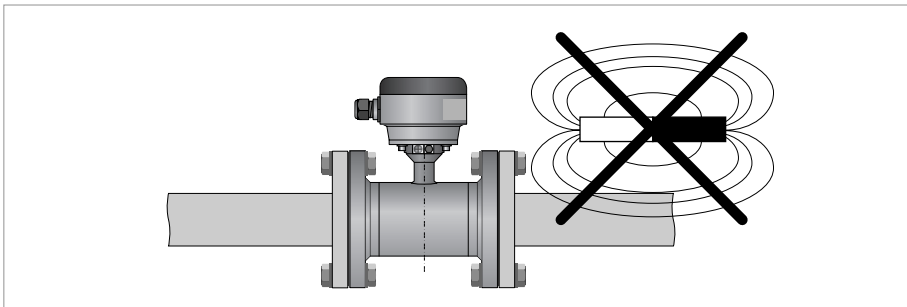
① ≥ 10 DN

2.5.5 Titreşim



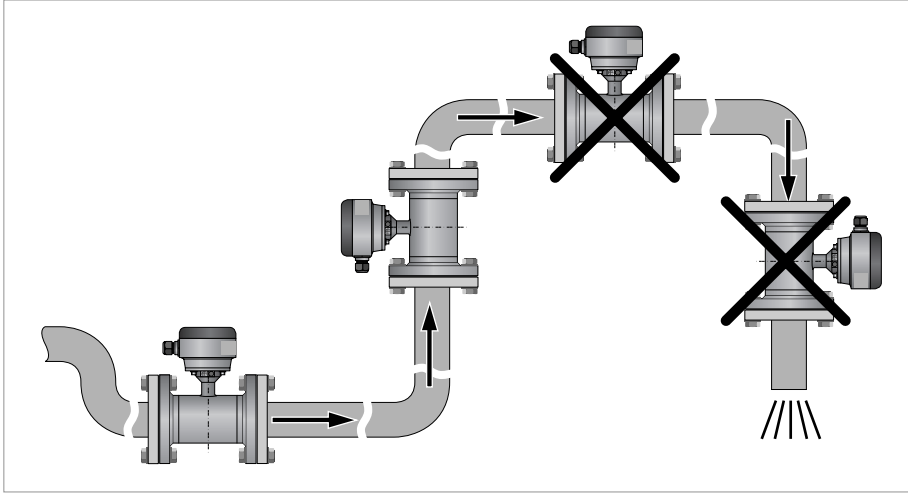
Şekil 2-7: Titreşimden kaçının

2.5.6 Manyetik alan

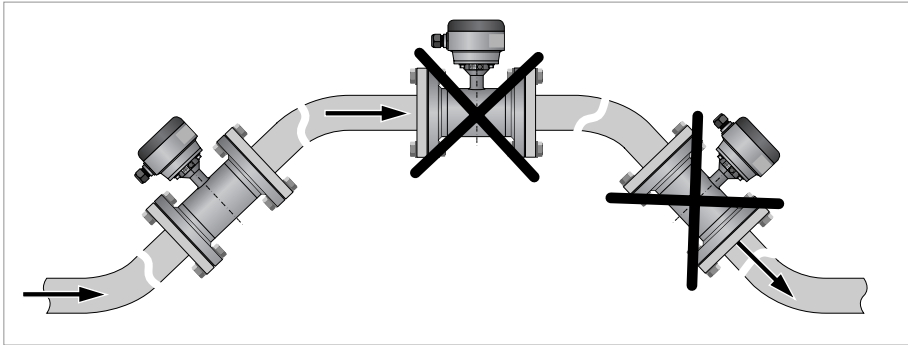


Şekil 2-8: Manyetik alanlardan kaçının

2.5.7 Dirsekler



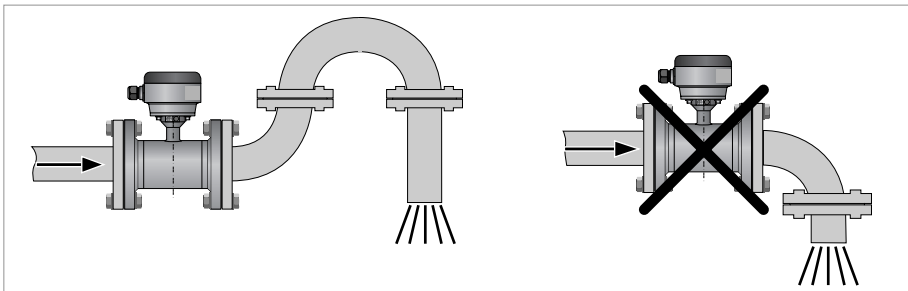
Şekil 2-9: Kıvrımlı borularda kurulum



Şekil 2-10: Kıvrımlı borularda kurulum

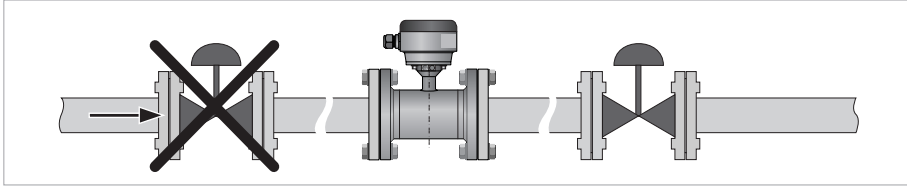
**Dikkat!***Akış sensörünün boşalmasından ya da kısmi dolu olmasından kaçının*

2.5.8 Açığa boşaltım



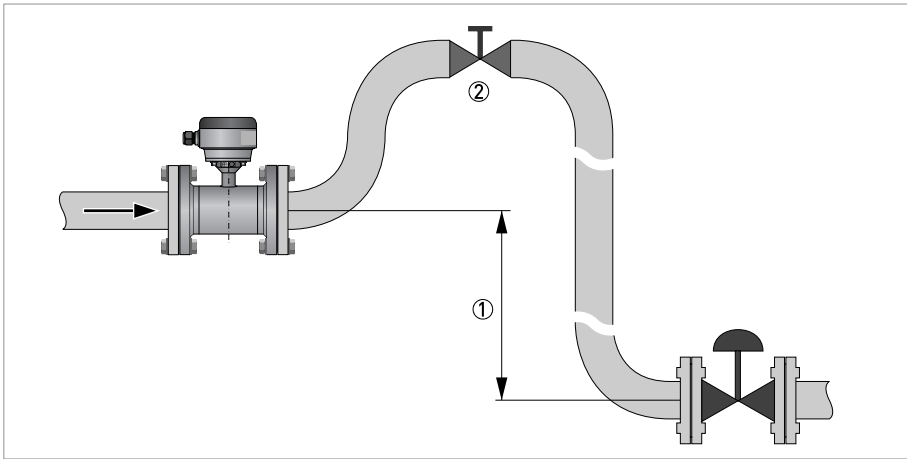
Şekil 2-11: Açık uçlu bir hatta kurulum

2.5.9 Kontrol vanası



Şekil 2-12: Kontrol vanasının girişinde kurulum

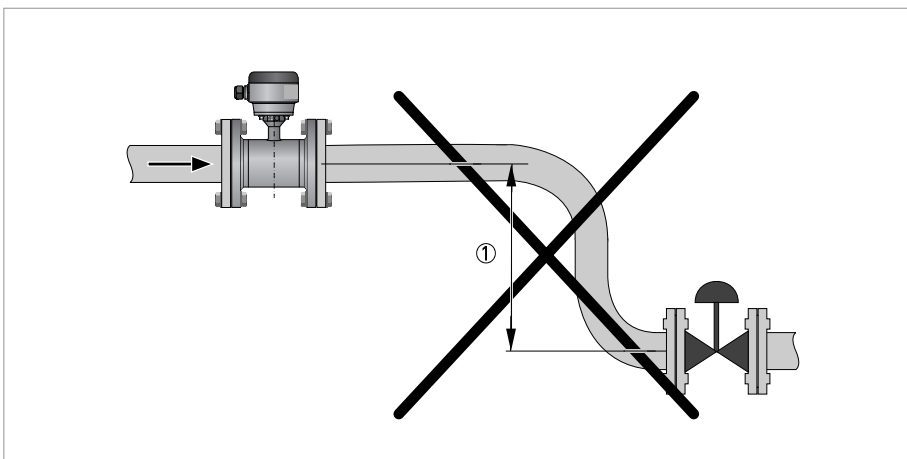
2.5.10 Hava tahliyesi ve vakum kuvveti



Şekil 2-13: Hava tahliyesi

① ≥ 5 m

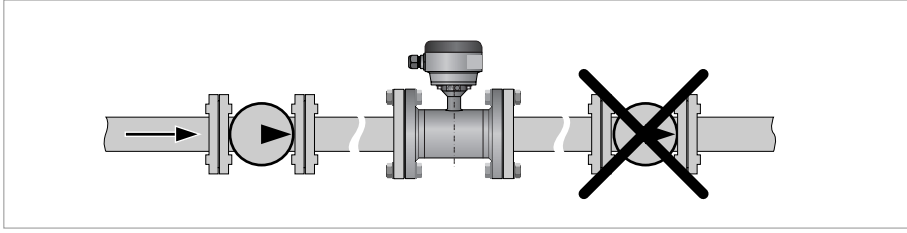
② Havalandırma noktası



Şekil 2-14: Vakum

① ≥ 5 m

2.5.11 Pompa



Şekil 2-15: Pompanın çıkışında kurulum

2.5.12 Sıcaklıklar



Dikkat!
Cihazı doğrudan güneş ışığından koruyun.

| Sıcaklık aralığı | İşletim [°C] | | Ortam [°C] | | İşletim [°F] | | Ortam [°F] | |
|------------------|--------------|-------|------------|-------|--------------|-------|------------|-------|
| | min. | maks. | min. | maks. | min. | maks. | min. | maks. |

PTFE ve PFA

| | | | | | | | | |
|-------------------------|-----|-----|-------|------|-----|-----|-------|-------|
| Ayrık akış sensörü | -40 | 180 | -40 | 65 | -40 | 356 | -40 | 149 |
| Bütünleşik IFC 300 ile | -40 | 140 | -40 | 65 | -40 | 284 | -40 | 149 |
| Bütünleşik, IFC 100 ile | -40 | 120 | -40 | 65 | -40 | 284 | -40 | 149 |
| Bütünleşik, IFC 040 ile | -25 | 140 | -25 ① | 40 ① | -13 | 284 | -13 ① | 104 ① |

ETFE

| | | | | | | | | |
|-------------------------|-----|-----|-----|----|-----|-----|-----|-----|
| Ayrık akış sensörü | -40 | 120 | -40 | 65 | -40 | 248 | -40 | 149 |
| Bütünleşik, IFC 300 ile | -40 | 120 | -40 | 65 | -40 | 248 | -40 | 149 |
| Bütünleşik, IFC 100 ile | -40 | 120 | -40 | 65 | -40 | 248 | -40 | 149 |

Sert kauçuk

| | | | | | | | | |
|---------------------------|----|----|-----|----|----|-----|-----|-----|
| Ayrık akış sensörü ② | -5 | 80 | -40 | 65 | 23 | 176 | -40 | 149 |
| Bütünleşik, IFC 300 ile ② | -5 | 80 | -40 | 65 | 23 | 176 | -40 | 149 |
| Bütünleşik, IFC 100 ile ② | -5 | 80 | -40 | 65 | 23 | 176 | -40 | 149 |

PU

| | | | | | | | | |
|-------------------------|----|----|-----|----|----|-----|-----|-----|
| Ayrık akış sensörü | -5 | 65 | -40 | 65 | 23 | 149 | -40 | 149 |
| Bütünleşik, IFC 300 ile | -5 | 65 | -40 | 65 | 23 | 149 | -40 | 149 |
| Bütünleşik, IFC 100 ile | -5 | 65 | -40 | 65 | 23 | 149 | -40 | 149 |

① Maks. ortam sıcaklığı 60°C / 140°F'dir, ancak proses sıcaklığı 60°C / 140°F ile sınırlıdır.

② Sert kauçuktan iç kaplama, yalnızca Ex-tipler için mevcuttur.

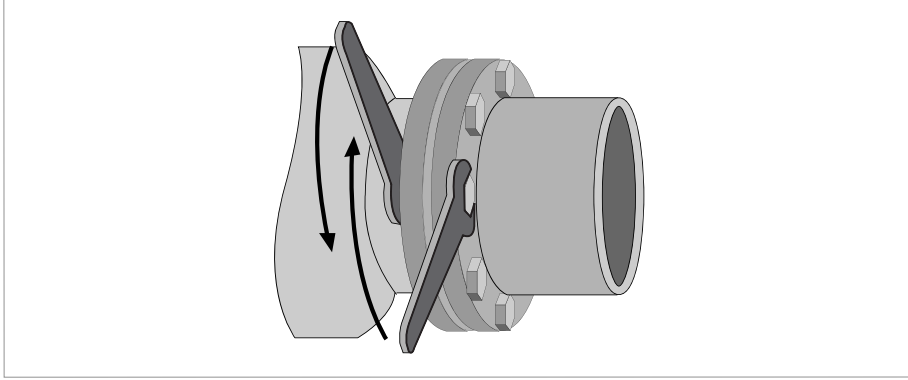
2.5.13 Vakum yükü

| Çap | Maks. basınç | Belirli proses sıcaklıklarındaki mbar mutlak cinsinden vakum yükü | | | | | | | | | |
|-------------------------------|--------------|---|-------|------|------|------|------|------|-------|-------|-------|
| | | [mm] | [bar] | 40°C | 60°C | 70°C | 80°C | 90°C | 100°C | 120°C | 140°C |
| PTFE iç kaplama | | | | | | | | | | | |
| DN10...20 | 50 | 0 | 0 | 0 | 0 | 0 | 0 | 0 | 500 | 750 | 1000 |
| DN200...300 | 50 | 500 | 750 | 1000 | 1000 | 1000 | 1000 | 1000 | 1000 | 1000 | 1000 |
| DN350...600 | 50 | 800 | 1000 | 1000 | 1000 | 1000 | 1000 | 1000 | 1000 | 1000 | 1000 |
| PFA iç kaplama | | | | | | | | | | | |
| DN2,5...150 | 50 | 0 | 0 | 0 | 0 | 0 | 0 | 0 | 0 | 0 | 0 |
| ETFE iç kaplama | | | | | | | | | | | |
| DN200...2000 | 150 | 100 | 100 | 100 | 100 | 100 | 100 | 100 | 100 | - | - |
| Sert kauçuk iç kaplama | | | | | | | | | | | |
| DN200...300 | 150 | 250 | 400 | 400 | 400 | - | - | - | - | - | - |
| DN350...3000 | 150 | 500 | 600 | 600 | 600 | - | - | - | - | - | - |
| PU iç kaplama | | | | | | | | | | | |
| DN200...1800 | 1500 | 500 | 600 | - | - | - | - | - | - | - | - |

| Çap | Maks. basınç | Belirli proses sıcaklıklarındaki psia cinsinden vakum yükü | | | | | | | | | |
|-------------------------------|--------------|--|-------|-------|-------|-------|-------|-------|-------|-------|-------|
| | | [inç] | [psi] | 104°F | 140°F | 158°F | 176°F | 194°F | 212°F | 248°F | 284°F |
| PTFE iç kaplama | | | | | | | | | | | |
| 3/8...3/4" | 725 | 0 | 0 | 0 | 0 | 0 | 0 | 0 | 7,3 | 10,9 | 14,5 |
| 8...12" | 725 | 7,3 | 10,9 | 14,5 | 14,5 | 14,5 | 14,5 | 14,5 | 14,5 | 14,5 | 14,5 |
| 14...24" | 725 | 11,6 | 14,5 | 14,5 | 14,5 | 14,5 | 14,5 | 14,5 | 14,5 | 14,5 | 14,5 |
| PFA iç kaplama | | | | | | | | | | | |
| 1/10...6" | 725 | 0 | 0 | 0 | 0 | 0 | 0 | 0 | 0 | 0 | 0 |
| ETFE iç kaplama | | | | | | | | | | | |
| 8...72" | 2176 | 1,5 | 1,5 | 1,5 | 1,5 | 1,5 | 1,5 | 1,5 | 1,5 | - | - |
| Sert kauçuk iç kaplama | | | | | | | | | | | |
| 8...12" | 2176 | 3,6 | 5,8 | 5,8 | 5,8 | - | - | - | - | - | - |
| 14...120" | 2176 | 7,3 | 8,7 | 8,7 | 8,7 | - | - | - | - | - | - |
| PU iç kaplama | | | | | | | | | | | |
| 8...72" | 21756 | 7,3 | 8,7 | - | - | - | - | - | - | - | - |

2.6 Montaj

2.6.1 Tork ve basınç



Şekil 2-16: Cıvataların sıkılması



Cıvataların sıkılması

- Cıvataları daima düzgün biçimde ve karşı sırayla çaprazlama şekilde sıkın.
- Maksimum tork değerini aşmayın.
- 1.Adım: Tabloda verilen maks. tork değerinin yaklaşık %50'sini uygulayın.
- 2.Adım: Tabloda verilen maks. tork değerinin yaklaşık %80'ini uygulayın.
- 3.Adım: Tabloda verilen maks. tork değerinin yaklaşık %100'ünü uygulayın.



Bilgi!

Diğer çaplar / basınç sınıfları talep üzerine verilir.

| Nominal çap DN [mm] | Basınç sınıfı | Civatalar ② | Maks. tork [Nm] ① | | | | |
|---------------------------|------------------|----------------|-------------------|------|------|-----|----------------|
| | | | PFA | PTFE | ETFE | PU | Sert kauçuk |
| 2,5 | PN 40 | 4 x M 12 | 32 | 32 | - | - | - |
| 4 | PN 40 | 4 x M 12 | 32 | 32 | - | - | - |
| 6 | PN 40 | 4 x M 12 | 32 | 32 | - | - | - |
| 10 | PN 40 | 4 x M 12 | 7,6 | 7,6 | - | 4,6 | - |
| 15 | PN 40 | 4 x M 12 | 9,3 | 9,3 | - | 5,7 | - |
| 20 | PN 40 | 4 x M 12 | 16 | 16 | - | 9,6 | - |
| 25 | PN 40 | 4 x M 12 | 22 | 22 | 22 | 11 | - |
| 32 | PN 40 | 4 x M 16 | 37 | 37 | 37 | 19 | - |
| 40 | PN 40 | 4 x M 16 | 43 | 43 | 43 | 25 | - |
| 50 | PN 40 | 4 x M 16 | 55 | 55 | 55 | 31 | - |
| 65 | PN 16 | 4 x M 16 | 51 | 51 | 51 | 42 | - |
| 65 | PN 40 | 8 x M 16 | 38 | 38 | 38 | 21 | - |
| 80 | PN 40 | 8 x M 16 | 47 | 47 | 47 | 25 | - |
| 100 | PN 16 | 8 x M 16 | 39 | 39 | 39 | 30 | - |
| 125 | PN 16 | 8 x M 16 | 53 | 53 | 53 | 40 | - |
| 150 | PN 16 | 8 x M 20 | 68 | 68 | 68 | 47 | - |
| 200 | PN 10 | 8 x M 20 | 84 | 84 | 84 | 68 | 68 |
| 200 | PN 16 | 12 x M 20 | 68 | 68 | 68 | 45 | 45 |
| 250 | PN 10 | 12 x M 20 | 78 | 78 | 78 | 65 | 65 |
| 250 | PN 16 | 12 x M 24 | 116 | 116 | 116 | 78 | 78 |
| 300 | PN 10 | 12 x M 20 | 88 | 88 | 88 | 76 | 76 |
| 300 | PN 16 | 12 x M 24 | 144 | 144 | 144 | 105 | 105 |
| 350 | PN 10 | 16 x M 20 | 97 | 97 | 97 | 75 | 75 |
| 400 | PN 10 | 16 x M 24 | 139 | 139 | 139 | 104 | 104 |
| 450 | PN 10 | 20 x M 24 | - | 127 | 127 | 93 | 93 |
| 500 | PN 10 | 20 x M 24 | - | 149 | 149 | 107 | 107 |
| 600 | PN 10 | 20 x M 27 | - | 205 | 205 | 138 | 138 |
| 700 | PN 10 | 20 x M 27 | - | 238 | 238 | 163 | 163 |
| 800 | PN 10 | 24 x M 30 | - | 328 | 328 | 219 | 219 |
| 900 | PN 10 | 28 x M 30 | - | | | 205 | 205 |
| 1000 | PN 10 | 28 x M 35 | - | | | 261 | 261 |
| 1200 | PN 10 | | - | | | | |
| 1400 | PN 10 | | - | | | | |
| 1600 | PN 10 | | - | | | | |
| 1800 | PN 10 | | - | | | | |
| 2000 | PN 10 | | - | | | | |

① Belirtilen tork değerleri, üreticinin kontrolünde olmayan değişkenlere (sıcaklık, civata malzemesi, conta malzemesi, yağlar, vb.) bağlıdır. Bu nedenle değerler, sadece yol göstermek amaçlı kabul edilmelidir.

② F= ASTM gr B7 Saplama civata - F= 0,14 - Karbon çeliği flanşlar

| Nominal çap [inç] | Flanş sınıfı [lb] | Civatalar ② | Maks. tork [in-lb] ① | | | | |
|-------------------------|----------------------|----------------|----------------------|------|------|------|----------------|
| | | | PFA | PTFE | ETFE | PU | Sert kauçuk |
| 1/10 | 150 | 4 x 1/2" | 39 | 39 | - | - | - |
| 1/6 | 150 | 4 x 1/2" | 39 | 39 | - | - | - |
| 1/4 | 150 | 4 x 1/2" | 39 | 39 | - | - | - |
| 3/8 | 150 | 4 x 1/2" | 39 | 39 | - | - | - |
| 1/2 | 150 | 4 x 1/2" | 34 | 34 | - | - | - |
| 3/4 | 150 | 4 x 1/2" | 50 | 50 | - | - | - |
| 1 | 150 | 4 x 1/2" | 67 | 67 | 67 | - | - |
| 1 1/4 | 150 | 4 x 1/2" | 97 | 97 | 97 | - | - |
| 1 1/2 | 150 | 4 x 1/2" | 138 | 138 | 138 | - | - |
| 2 | 150 | 4 x 5/8" | 225 | 225 | 225 | - | - |
| 3 | 150 | 4 x 5/8" | 43 | 43 | 43 | - | - |
| 4 | 150 | 8 x 5/8" | 34 | 34 | 34 | - | - |
| 6 | 150 | 8 x 3/4" | 61 | 61 | 61 | - | - |
| 8 | 150 | 8 x 3/4" | 979 | 979 | 979 | 818 | 818 |
| 10 | 150 | 12 x 7/8" | 1104 | 1104 | 1104 | 923 | 923 |
| 12 | 150 | 12 x 7/8" | 1478 | 1478 | 1478 | 1237 | 1237 |
| 14 | 150 | 12 x 1" | 1835 | 1835 | 1835 | 1538 | 1538 |
| 16 | 150 | 16 x 1" | 1767 | 1767 | 1767 | 1481 | 1481 |
| 18 | 150 | 16 x 1 1/8" | - | 2605 | 2605 | 2183 | 2183 |
| 20 | 150 | 20 x 1 1/8" | - | 2365 | 2365 | 1984 | 1984 |
| 24 | 150 | 20 x 1 1/4" | - | 3419 | 3419 | 2873 | 2873 |

① Belirtilen tork değerleri, üreticinin kontrolünde olmayan değişkenlere (sıcaklık, civata malzemesi, conta malzemesi, yağlar, vb.) bağlıdır. Bu nedenle değerler, sadece yol göstermek amaçlı kabul edilmelidir.

② F= ASTM gr B7 Saplama civata - F= 0,14 - Karbon çeliği flanşlar



Bilgi!

Diğer çaplar / basınç sınıfları talep üzerine verilir.



Dikkat!

- Basınçlar 20°C / 68°F'de uygulanabilir.
- Daha yüksek sıcaklıklar için, basınç sınıfları ASME B16.5'e uygundur.

3.1 Güvenlik talimatları



Tehlike!

Elektrik bağlantılarındaki tüm çalışmalar sadece, güç bağlantıları kesildikten sonra gerçekleştirilebilir. İsim etiketindeki gerilim verilerini dikkate alın!



Tehlike!

Elektrik tesisatları ile ilgili ulusal düzenlemelere uyun!



Tehlike!

For devices used in hazardous areas, additional safety notes apply; please refer to the Ex documentation.



Uyarı!

Yerel işçi sağlığı ve iş güvenliği düzenlemelerine eksiksiz bir şekilde uyun. Ölçüm cihazının elektrikli bileşenleri üzerinde yapılan çalışmalar sadece, gerekli eğitimi almış uzmanlar tarafından gerçekleştirilebilir.



Bilgi!

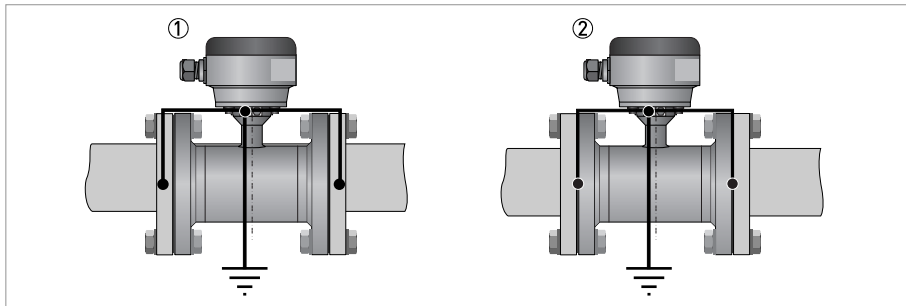
Cihazın siparişinize uygun olarak teslim edildiğinden emin olmak için cihazın etiketini kontrol edin. Etikete yazılı olan besleme geriliminin doğru olup olmadığını kontrol edin.

3.2 Topraklama



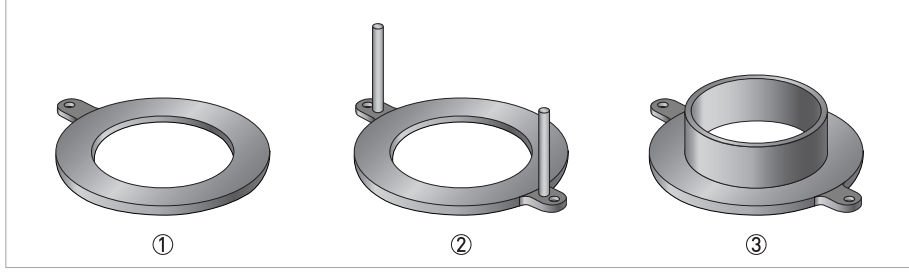
Tehlike!

Cihaz, kişileri elektrik çarpmalarına karşı korumak için düzenlemelere uygun olarak topraklanmalıdır.



Şekil 3-1: Topraklama

- ① İç kaplamasız metal boru hatları. Topraklama halkaları olmadan topraklama.
- ② İç kaplamalı ve iletken olmayan metal boru hatları. Topraklama halkaları ile topraklama.



Şekil 3-2: Topraklama halkalarının farklı tipleri

- ① Topraklama halkası numara 1
- ② Topraklama halkası numara 2
- ③ Topraklama halkası numara 3

Topraklama halkası numara 1:

- 3 mm / 0,1" kalınlıkta (tantal: 0,5 mm / 0,02")

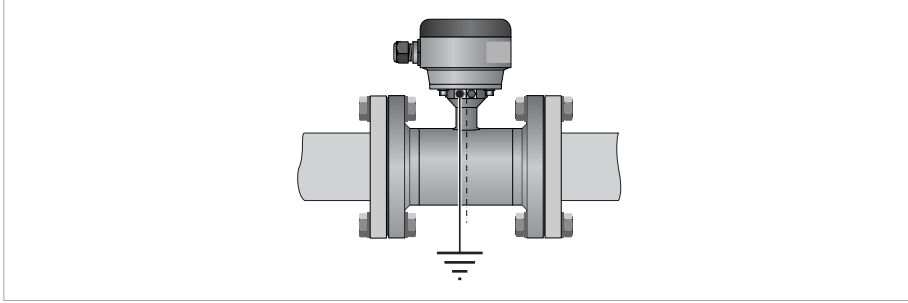
Topraklama halkası numara 2:

- 3 mm / 0,1" kalınlıkta
- Nakliye ve montaj sırasında flanşların hasar görmesini önler
- Özellikle PTFE iç kaplamalı akış sensörleri için

Topraklama halkası numara 3:

- 3 mm / 0,1" kalınlıkta
- Silindirik boyun ile (uzunluğu DN10...150 / 3/8...6" için 30 mm / 1,25")
- Aşındırıcı sıvı kullanıldığında iç kaplamanın hasar görmesini önler

3.3 Sanal referans, IFC 300 (C, W ve F tipleri için)



Şekil 3-3: Sanal referans

Minimum gereksinimler:

- Boyut: \geq DN10
- Elektriksel iletkenlik: \geq 200 μ S/cm
- Elektrod kablosu: maks. 50 m / 164 ft, DS tipi

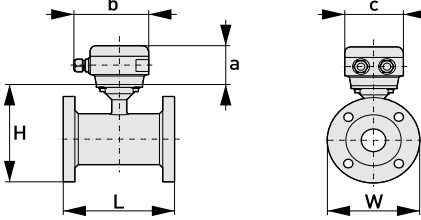
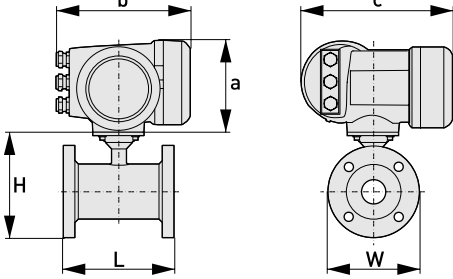
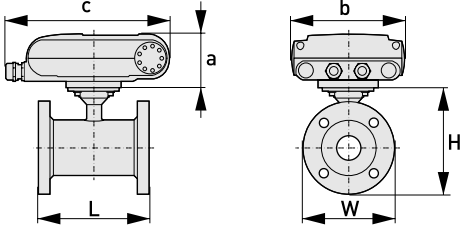
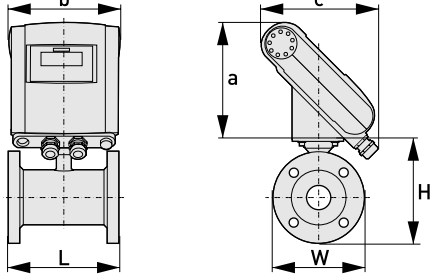
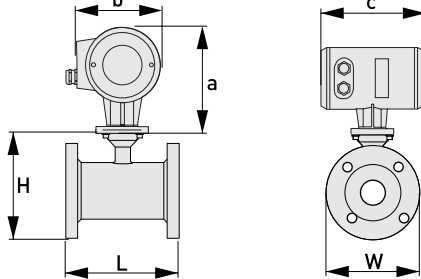
3.4 Bağlantı şemaları



Bilgi!

Bağlantı şemaları için lütfen ilgili sinyal dönüştürücünün belgelerine başvurun.

4.1 Boyutlar ve ağırlıklar

| | | |
|--------------------------------------|---|---|
| Ayrık tip |  | <p>a = 88 mm / 3,5"</p> <p>b = 139 mm / 5,5" ①</p> <p>c = 106 mm / 4,2"</p> <p>Toplam yükseklik = H + a</p> |
| Bütünleşik tip, IFC 300 ile |  | <p>a = 155 mm / 6,1"</p> <p>b = 230 mm / 9,1" ①</p> <p>c = 260 mm / 10,2"</p> <p>Toplam yükseklik = H + a</p> |
| Bütünleşik tip, IFC 100 (0°) ile |  | <p>a = 82 mm / 3,2"</p> <p>b = 161 mm / 6,3"</p> <p>c = 257 mm / 10,1" ①</p> <p>Toplam yükseklik = H + a</p> |
| Bütünleşik tip, IFC 100 (45°) ile |  | <p>a = 186 mm / 7,3"</p> <p>b = 161 mm / 6,3"</p> <p>c = 184 mm / 2,7" ①</p> <p>Toplam yükseklik = H + a</p> |
| Bütünleşik tip, IFC 040 ile |  | <p>a = 165 mm / 6,5"</p> <p>b = 136 mm / 5,3" ①</p> <p>c = 208 mm / 8,2"</p> <p>Toplam yükseklik = H + a</p> |

① Değer, kullanılan kablo rakorlarına bağlı olarak değişebilir.

**Bilgi!**

- Aşağıdaki tablolarda verilen bütün veriler, yalnızca akış sensörün standart versiyonlarına dayalıdır.
- Özellikle akış sensörünün daha küçük nominal çapları için, sinyal dönüştürücü akış sensöründen daha büyük olabilir.
- Belirtilenler dışındaki diğer basınç sınıfları için boyutların farklı olabileceğini unutmayın.
- Sinyal dönüştürücü boyutları konusunda tam bilgi için, ilgili dökümanlara bakın.

EN 1092-1

| Nominal çap | | Boyutlar [mm] | | | | Yaklaşık ağırlık [kg] |
|-------------|----------|---------------|-----|------|------|-----------------------|
| DN | PN [bar] | L | | H | W | |
| | | DIN | ISO | | | |
| 2,5...6 | 40 | 130 | - | 142 | 90 | 3 |
| 10 | 40 | 130 ① | - | 106 | 90 | 6 |
| 15 | 40 | 130 ① | 200 | 106 | 95 | 6 |
| 20 | 40 | 150 | 200 | 158 | 105 | 7 |
| 25 | 40 | 150 | 200 | 140 | 115 | 4 |
| 32 | 40 | 150 | 200 | 157 | 140 | 5 |
| 40 | 40 | 150 | 200 | 166 | 150 | 5 |
| 50 | 40 | 200 | 200 | 186 | 165 | 9 |
| 65 | 16 | 200 | 200 | 200 | 185 | 9 |
| 80 | 40 | 200 | 200 | 209 | 200 | 12 |
| 100 | 16 | 250 | 250 | 237 | 220 | 15 |
| 125 | 16 | 250 | 250 | 266 | 250 | 19 |
| 150 | 16 | 300 | 300 | 300 | 285 | 27 |
| 200 | 10 | 350 | 350 | 361 | 340 | 34 |
| 250 | 10 | 400 | 450 | 408 | 395 | 48 |
| 300 | 10 | 500 | 500 | 458 | 445 | 58 |
| 350 | 10 | 500 | 550 | 510 | 505 | 78 |
| 400 | 10 | 600 | 600 | 568 | 565 | 101 |
| 450 | 10 | 600 | - | 618 | 615 | 111 |
| 500 | 10 | 600 | - | 671 | 670 | 130 |
| 600 | 10 | 600 | - | 781 | 780 | 165 |
| 700 | 10 | 700 | - | 898 | 895 | 248 |
| 800 | 10 | 800 | - | 1012 | 1015 | 331 |
| 900 | 10 | 900 | - | 1114 | 1115 | 430 |
| 1000 | 10 | 1000 | - | 1225 | 1230 | 507 |
| 1200 | 6 | 1200 | - | 1417 | 1405 | 555 |
| 1400 | 6 | 1400 | - | 1619 | 1630 | 765 |
| 1600 | 6 | 1600 | - | 1819 | 1830 | 1035 |
| 1800 | 6 | 1800 | - | 2027 | 2045 | 1470 |
| 2000 | 6 | 2000 | - | 2259 | 2265 | 1860 |

① 150 mm, sipariş kodu VN03'e göre yapı için.

150 lb flanşlar

| Nominal çap | | Boyutlar [inç] | | | Yaklaşık ağırlık [lb] |
|-------------|----------|----------------|-------|------|-----------------------|
| ASME | PN [psi] | L | H | W | |
| 1/10" | 284 | 5,12 | 5,59 | 3,50 | 6 |
| 1/8" | 284 | 5,12 | 5,59 | 3,50 | 6 |
| 1/4" | 284 | 5,12 | 5,59 | 3,50 | 6 |
| 3/8" | 284 | 5,12 ① | 5,08 | 3,50 | 12 |
| 1/2" | 284 | 5,12 ① | 5,08 | 3,50 | 12 |
| 3/4" | 284 | 5,91 | 5,28 | 3,88 | 18 |
| 1" | 284 | 5,91 | 5,39 | 4,25 | 7 |
| 1 1/4" | 284 | 5,91 | 5,98 | 4,62 | 7 |
| 1 1/2" | 284 | 5,91 | 6,10 | 5,00 | 11 |
| 2" | 284 | 7,87 | 7,05 | 5,98 | 18 |
| 3" | 284 | 7,87 | 8,03 | 7,50 | 26 |
| 4" | 284 | 9,84 | 9,49 | 9,00 | 40 |
| 5" | 284 | 9,84 | 10,55 | 10,0 | 49 |
| 6" | 284 | 11,81 | 11,69 | 11,0 | 64 |
| 8" | 284 | 13,78 | 14,25 | 13,5 | 95 |
| 10" | 284 | 15,75 | 16,3 | 16,0 | 143 |
| 12" | 284 | 19,69 | 18,78 | 19,0 | 207 |
| 14" | 284 | 27,56 | 20,67 | 21,0 | 284 |
| 16" | 284 | 31,50 | 22,95 | 23,5 | 364 |
| 18" | 284 | 31,50 | 24,72 | 25,0 | 410 |
| 20" | 284 | 31,50 | 26,97 | 27,5 | 492 |
| 24" | 284 | 31,50 | 31,38 | 32,0 | 675 |

① 5,91", sipariş kodu VN03'e göre yapı için

**Dikkat!**

- 20°C / 68°F'deki basınçlar.
- Daha yüksek sıcaklıklar için basınç ve sıcaklık aralıkları, ASME B16.5'e göre dir.

300 lb flanşlar

| Nominal çap | | Boyutlar [inç] | | | Yaklaşık ağırlık [lb] |
|-------------|----------|----------------|-------|------|-----------------------|
| ASME | PN [psi] | L | H | W | |
| 1/10" | 741 | 5,12 | 5,59 | 3,75 | 6 |
| 1/8" | 741 | 5,12 | 5,59 | 3,75 | 6 |
| ¼" | 741 | 5,12 | 5,59 | 3,75 | 6 |
| 3/8" | 741 | 5,12 ① | 5,24 | 3,75 | 15 |
| ½" | 741 | 5,12 ① | 5,24 | 3,75 | 15 |
| ¾" | 741 | 5,91 | 5,67 | 4,62 | 20 |
| 1" | 741 | 5,91 | 5,71 | 4,87 | 11 |
| 1 ½" | 741 | 7,87 | 6,65 | 6,13 | 13 |
| 2" | 741 | 9,84 | 7,32 | 6,50 | 22 |
| 3" | 741 | 9,84 | 8,43 | 8,25 | 31 |
| 4" | 741 | 11,81 | 10,00 | 10,0 | 44 |
| 6" | 741 | 12,60 | 12,44 | 12,5 | 73 |
| 8" | 741 | 15,75 | 15,04 | 15,0 | 157 |
| 10" | 741 | 19,69 | 17,05 | 17,5 | 247 |
| 12" | 741 | 23,62 | 20,00 | 20,5 | 375 |
| 14" | 741 | 27,56 | 21,65 | 23,0 | 474 |
| 16" | 741 | 31,50 | 23,98 | 25,5 | 639 |
| 20" | 741 | 31,50 | 28,46 | 30,5 | 937 |
| 24" | 741 | 31,50 | 33,39 | 36,0 | 1345 |

① 5,91", sipariş kodu VN03'e göre yapı için

**Dikkat!**

- 20°C / 68°F'deki basınçlar.
- Daha yüksek sıcaklıklar için basınç ve sıcaklık aralıkları, ASME B16.5'e göre dir.







KROHNE ürünlerine genel bakış

- Elektromanyetik akış ölçerler
- Değişken kesitli akış ölçerler
- Ultrasonik akış ölçerler
- Kütle akış ölçerler
- Vorteks akış ölçerler
- Akış kontrolörleri
- Seviye ölçerler
- Sıcaklık ölçerler
- Basınç ölçerler
- Analiz ürünleri
- Petrol ve gaz endüstrisi için ürün ve sistemler
- Denizcilik endüstrisi için ölçüm sistemleri

Genel merkez KROHNE Messtechnik GmbH
Ludwig-Krohne-Str. 5
47058 Duisburg (Almanya)
Tel.:+49 203 301 0
Fax:+49 203 301 103 89
info@krohne.com

En güncel KROHNE iletişim ve adres bilgilerine aşağıdaki internet adresinden ulaşabilirsiniz: www.krohne.com

KROHNE