

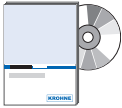


OPTIFLUX 4000 クイックスタート

電磁流量計

KROHNE

安全上のご注意



最新また追加情報は、添付の CD ロム、ハンドブック、データシート、取扱説明書、証明書およびダウンロードセンター (www.krohne.com) でご覧いただけます。



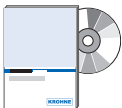
設置、取り付け、操作および保守の各作業は、訓練を受けた作業員のみが行なえます。



本装置の適切な使用およびその用途に対する責任は、使用者のみが負うものとします。

製品販売者はお客様の不適切な使用からくる損害に対しては、賠償責任を負わないものとします。

誤った設置または操作により、保証が適用されない場合があります。さらに、売買契約書の基本となる、明細書裏面の「取引約款」が適用されます。

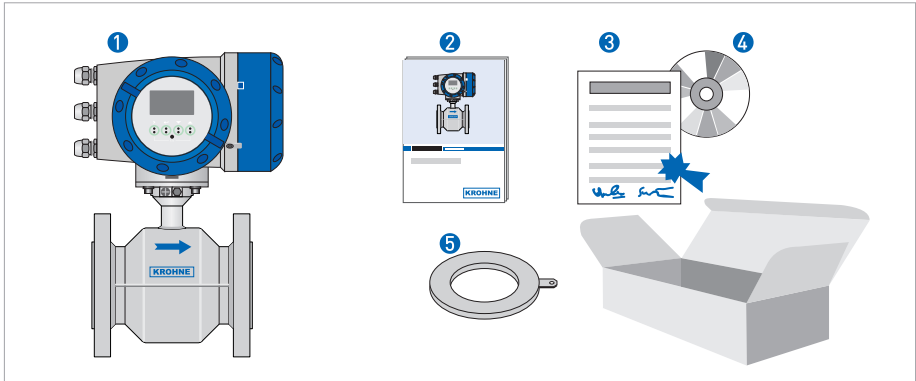


機器を製造元または販売者にご返送になる場合は、CD ロムにある書式にご記入の上、機器と共に梱包してください。書式の記入に不備がある場合、製造元の修理または検査ができない恐れがあります。



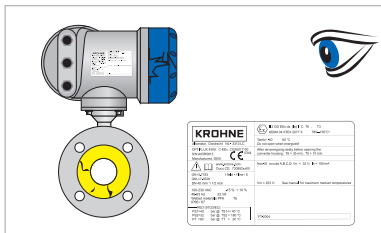
一般またはご使用になる地域の電気用品安全規定を順守するようお願いいたします。

納品内容

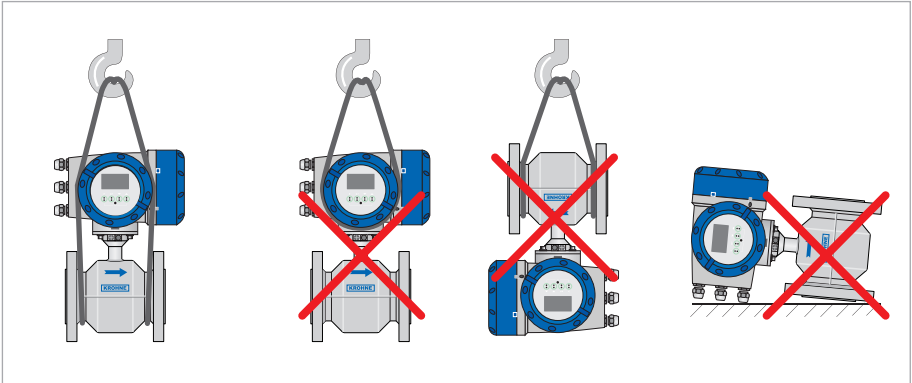


- ① ご注文の流量計
- ② クイックスタート
- ③ 出荷時較正レポート
- ④ 製品ドキュメンテーション入り CD ロム
- ⑤ アースリング (オプション)

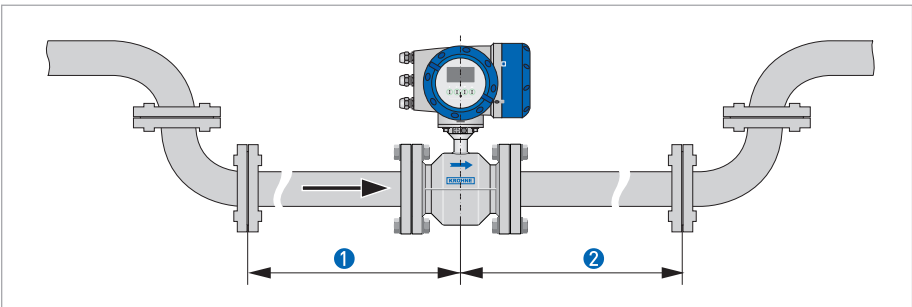
視認チェック



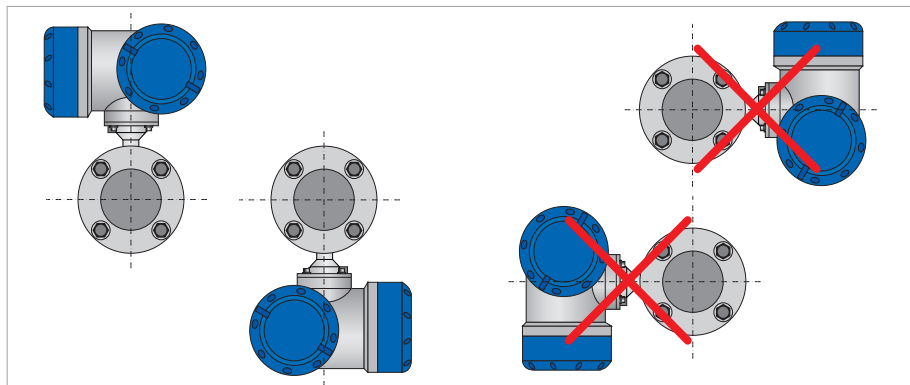
輸送



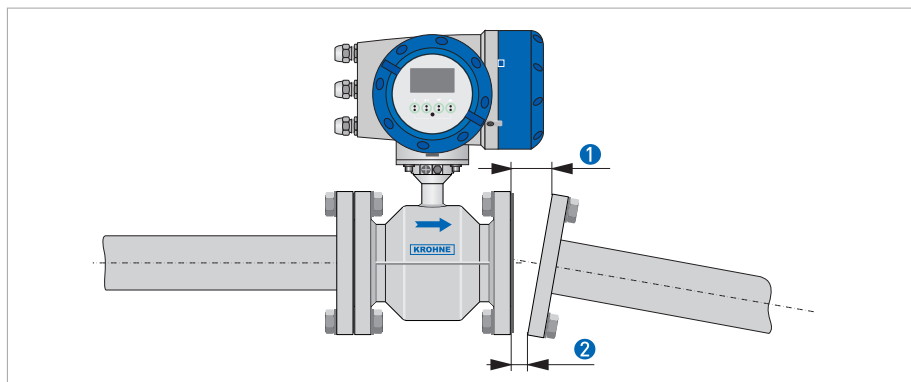
上流側および下流側

① $\geq 5DN$ ② $\geq 2DN$

取り付け位置



フランジ公差

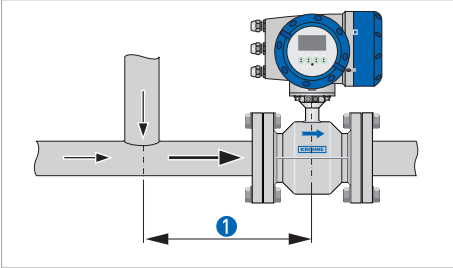


- ① L_{max}
- ② L_{min}



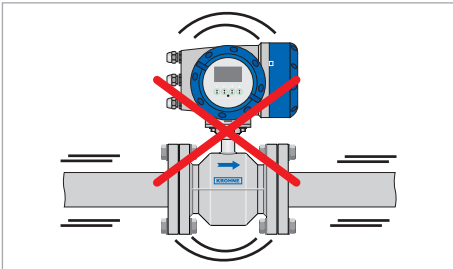
注意！
 フランジ最大許容公差
 $L_{max} - L_{min} \leq 0.5 \text{ mm}$

テーパー

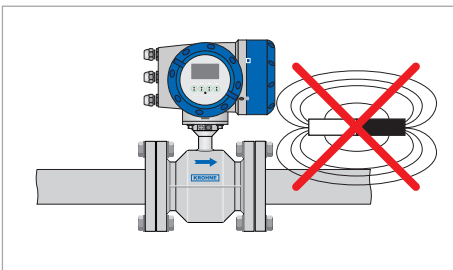


① $\geq 10DN$

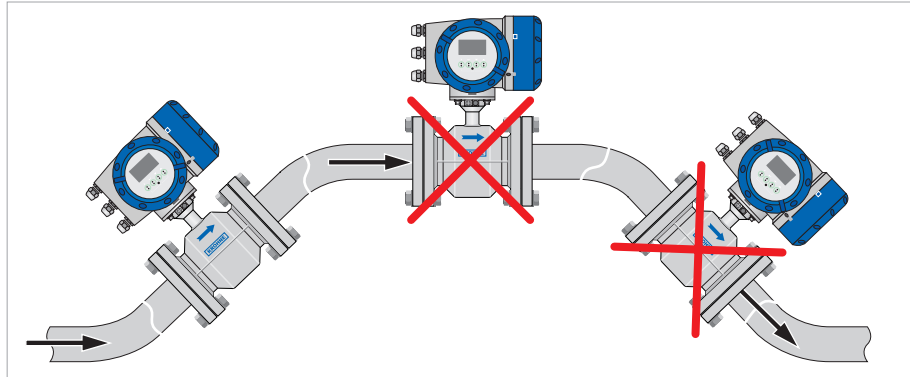
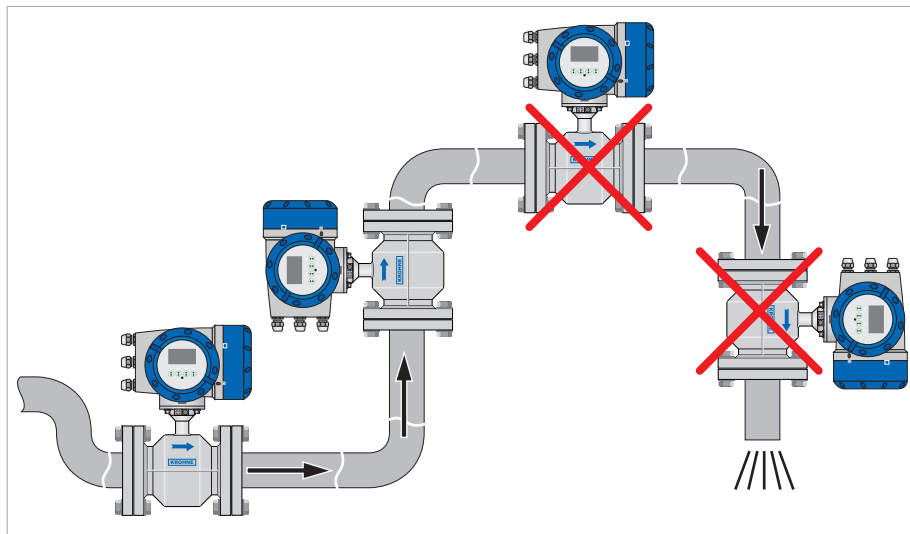
振動



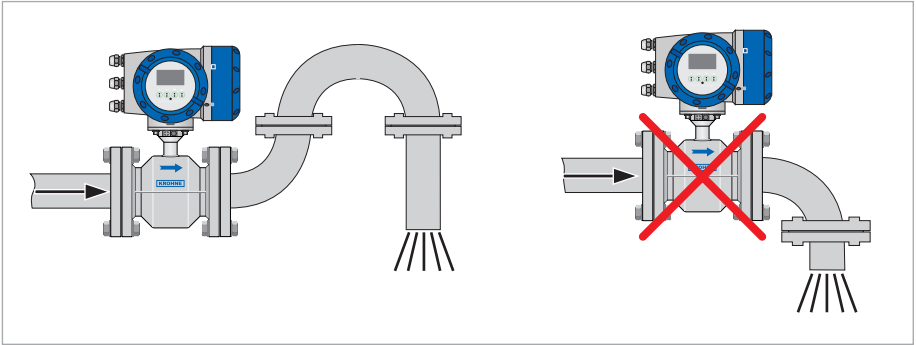
磁場



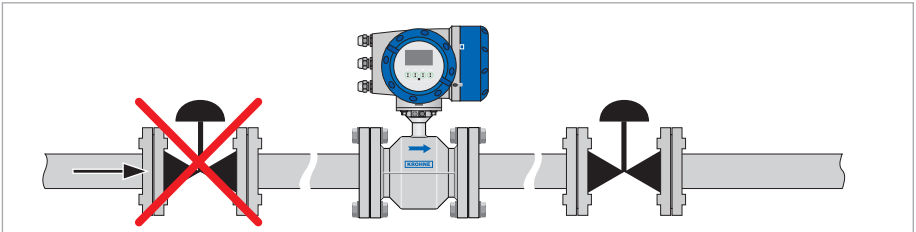
バンド



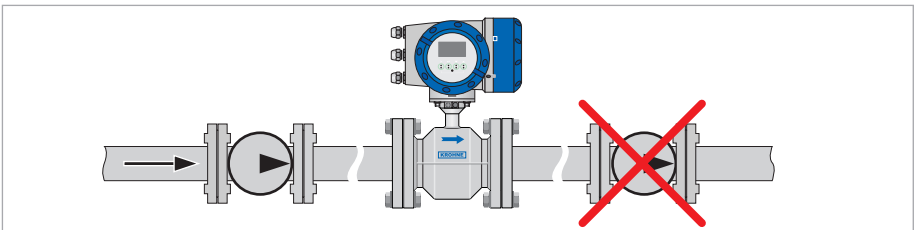
大気開放



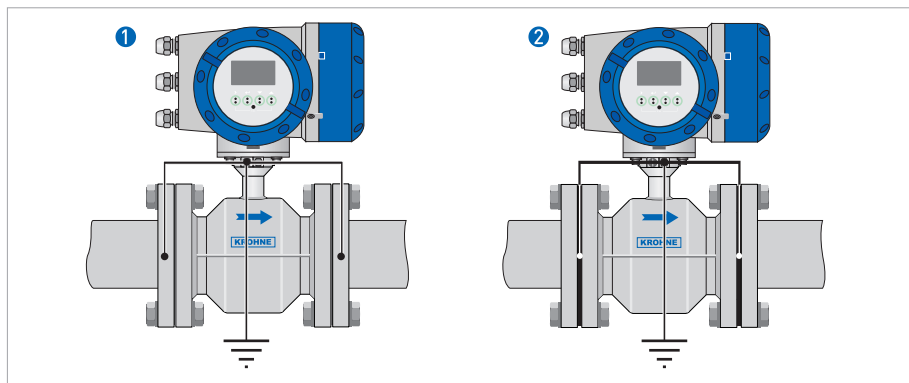
チェックバルブ



ポンプ

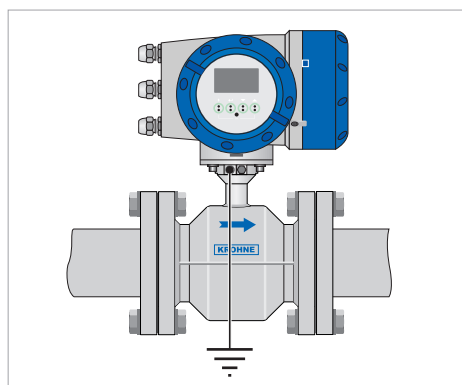


接地



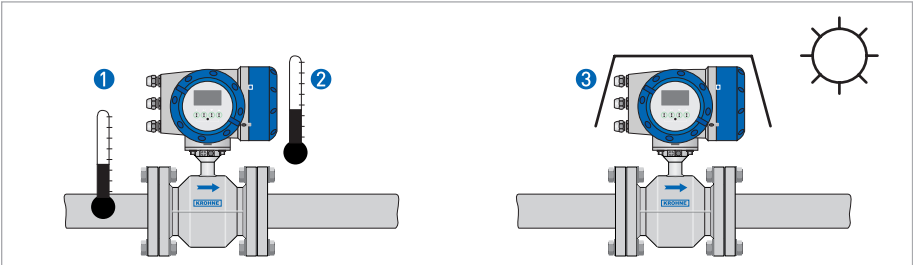
- ① 金属管、内部被服なし。アースリングなしで設置！
- ② 金属管、内部被服付き非導電管。アースリングで設置！

IFC 300 のバーチャルレファレンス



可能な場合：
 $\geq \text{DN}10$
 導電率 $\geq 200 \mu\text{S}/\text{cm}$

温度



- ① プロセス温度
- ② 周囲温度
- ③ 日除け

OPTIFLUX 4000

温度範囲	プロセス [°C]		周囲 [°C]		プロセス [°F]		周囲 [°F]	
	最低	最高	最低	最高	最低	最高	最低	最高
PTFE								
セパレートタイプ流量センサー	-40	180	-40	65	-40	356	-40	149
コンパクトタイプ : IFC 300 付	-40	140	-40	65	-40	284	-40	149
コンパクトタイプ : IFC 010 付	-40	120	-25	60	-40	248	-13	140
PFA								
セパレートタイプ流量センサー	-40	180	-40	65	-40	356	-40	149
コンパクトタイプ : IFC 300 付	-40	140	-40	65	-40	284	-40	149
コンパクトタイプ : IFC 010 付	-40	120	-25	60	-40	248	-13	140
ETFE								
セパレートタイプ流量センサー	-40	120	-40	65	-40	248	-40	149
コンパクトタイプ : IFC 300 付	-40	120	-40	65	-40	248	-40	149
コンパクトタイプ : IFC 010 付	-40	120	-25	60	-40	248	-13	140

温度範囲	プロセス [°C]		周囲 [°C]		プロセス [°F]		周囲 [°F]		
	最低	最高	最低	最高	最低	最高	最低	最高	
硬質ゴム									
セパレートタイプ流量センサー ①	-5	80	-25	65	23	176	-13	149	
コンパクトタイプ：IFC 300 共、硬質ゴムライニングは防爆仕様のみにあります	-5	80	-40	65	23	176	-40	149	
コンパクト設計：IFC 010 共、硬質ゴムライニングは防爆仕様のみにあります	-5	80	-25	60	23	176	-13	140	
PU									
セパレートタイプ流量センサー	-5	65	-25	65	23	149	-13	149	
コンパクトタイプ：IFC 300 付	-5	65	-40	65	23	149	-40	149	
コンパクトタイプ：IFC 010 付	-5	65	-25	60	23	149	-13	140	
① 硬質ゴムライニングは防爆仕様のみにあります									

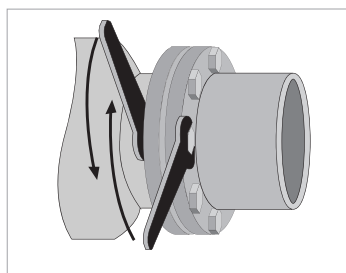
	最大圧力 [bar (バール)]	真空ロード : ミリバール (絶対圧)[mbar (abs)]、周囲 温度 [°C] ...									
		40	60	70	80	90	100	120	140	180	
PFA											
DN2.5...150	50	0	0	0	0	0	0	0	0	0	0
硬質ゴム											
DN200...300	150	250	400	400	400	-	-	-	-	-	-
DN350...3000	150	500	600	600	600	-	-	-	-	-	-
ETFE											
DN200...2000	150	100	100	100	100	100	100	100	100	-	-
PTFE											
DN10...20	50	0	0	0	0	0	0	500	750	1000	
DN200...300	50	500	750	1000	1000	1000	1000	1000	1000	1000	1000
DN350...600	50	800	1000	1000	1000	1000	1000	1000	1000	1000	1000
PU											
DN200...1800	1500	500	600	-	-	-	-	-	-	-	-

	圧力最大 値	真空口一ド : psia (絶対圧)、周囲温度 [°F] ...								
	[psi]	104	140	158	176	194	212	248	284	356
PFA										
1/10"...6"	725	0	0	0	0	0	0	0	0	0
硬質ゴム										
8"...12"	2176	3.6	5.8	5.8	5.8	-	-	-	-	-
14"...120"	2176	7.3	8.7	8.7	8.7	-	-	-	-	-
ETFE										
8"...72"	2176	1.5	1.5	1.5	1.5	1.5	1.5	1.5	-	-
PTFE										
3/8"...3/4"	725	0	0	0	0	0	0	7.3	10.9	14.5
8"...12"	725	7.3	10.9	14.5	14.5	14.5	14.5	14.5	14.5	14.5
14"...24"	725	11.6	14.5	14.5	14.5	14.5	14.5	14.5	14.5	14.5
PU										
8"...72"	21756	7.3	8.7	-	-	-	-	-	-	-

締め付けトルクおよび圧力

最大締め付けトルク：

- ステップ 1：最大締め付けトルクのおよそ 50%
- ステップ 2：最大締め付けトルクのおよそ 80%
- ステップ 3：前掲リストの最大締め付けトルクの 100%



公称サイズ D [mm]	圧力 レーティング	ボルト	最大締め付けトルク [Nm]	
			PFA, PTFE, ETFE	PU, 硬質ゴム
2.5	PN 40	4 ° M 12	32	-
4	PN 40	4 ° M 12	32	-
6	PN 40	4 ° M 12	32	-
10	PN 40	4 ° M 12	7.6	4.6
15	PN 40	4 ° M 12	9.3	5.7
20	PN 40	4 ° M 12	16	9.6
25	PN 40	4 ° M 12	22	11
32	PN 40	4 ° M 16	37	19
40	PN 40	4 ° M 16	43	25
50	PN 40	4 ° M 16	55	31

公称サイズ DN[m]	圧力 レーティング	ボルト	最大締め付けトルク [Nm]	
			PFA, PTFE, ETFE	PU, 硬質ゴム
65	PN 16	4 ° M 16	51	42
65	PN 40	8 ° M 16	38	21
80	PN 10	8 ° M 16	47	25
100	PN 16	8 ° M 16	39	30
125	PN 16	8 ° M 16	53	40
150	PN 16	8 ° M 20	68	47
200	PN 10	8 ° M 20	84	68
200	PN 16	12 ° M 20	68	45
250	PN 10	12 ° M 20	78	65
250	PN 16	12 ° M 24	116	78
300	PN 10	12 ° M 20	88	76
300	PN 16	12 ° M 24	144	105
350	PN 10	16 ° M 20	97	75
400	PN 10	16 ° M 24	139	104
450	PN 10	20 ° M 24	127	93
500	PN 10	20 ° M 24	149	107
600	PN 10	20 ° M 27	205	138
700	PN 10	20 ° M 27	238	163
800	PN 10	24 ° M 30	328	219
900	PN 10	28 ° M 30	-	205
1000	PN 10	28 ° M 35	-	261

公称サイズ [inch (インチ)]	フランジクラス [lbs (ポンド)]	ボルト	最大締め付けトルク [Nm]	
			PFA, PTFE, ETFE	PU, 硬質ゴム
1/10	150	4 ° 1/2"	32	-
1/6	150	4 ° 1/2"	32	-
1/4	150	4 ° 1/2"	32	-
3/8	150	4 ° 1/2"	3.5	3.6
1/2	150	4 ° 1/2"	3.5	3.6
3/4	150	4 ° 1/2"	4.8	4.8
1	150	4 ° 1/2"	6.7	4.4
1 1/2	150	4 ° 1/2"	13	12
2	150	4 ° 5/8"	24	23
3	150	4 ° 5/8"	43	39
4	150	8 ° 5/8"	34	31
6	150	8 ° 3/4"	61	51
8	150	8 ° 3/4"	86	69
10	150	12 ° 7/8"	97	79
12	150	12 ° 7/8"	119	104
14	150	12 ° 1"	133	93
16	150	16 ° 1"	130	91
18	150	16 ° 1 1/8"	199	143
20	150	20 ° 1 1/8"	182	127
24	150	20 ° 1 1/4"	265	180
28	150	28 ° 1 1/4"	242	161
32	150	28 ° 1 1/2"	380	259
36	150	32 ° 1 1/2"	-	269
40	150	36 ° 1 1/2"	-	269

ご連絡先

KROHNE Altometer

Kerkeplaat 12
3313 LC Dordrecht
Postbus 110
3300 AC Dordrecht, the Netherlands
www.krohne.com